



Logalux L/1

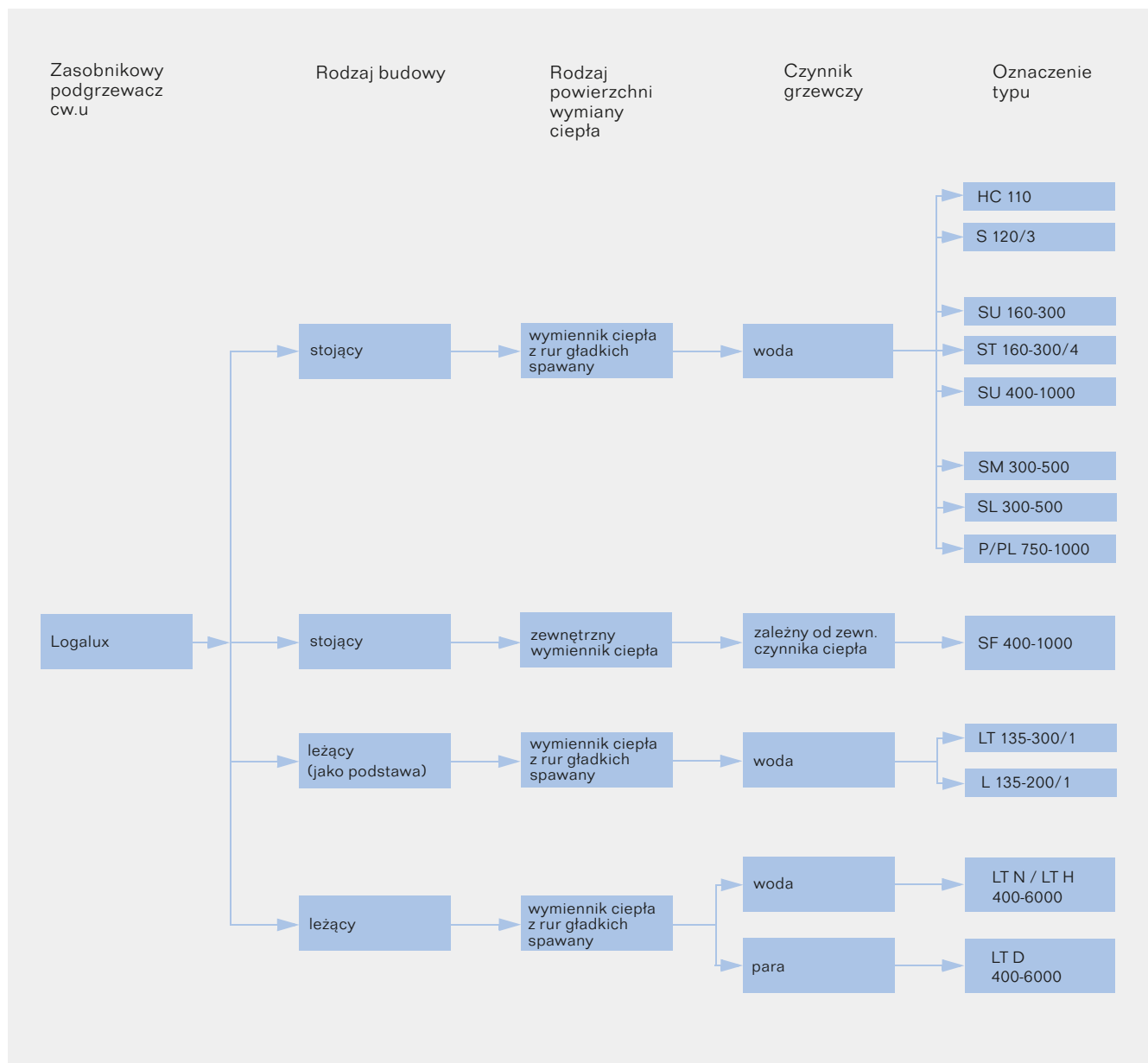
Rozdział 15

Podgrzewacze ciepłej wody użytkowej

Podgrzewacze c.w.u. Logalux – przegląd możliwości zastosowań
Logalux SU 160-300, HC110, S120
Logalux SU 400-1000
Logalux ST/4
Logalux SF
Logalux SM
Logalux SL
Logalux P/PL
Logalux LT/1
Logalux L/1
Logalux LT – podgrzewacze c.w.u. dużej pojemności

str. 15 – 003
str. 15 – 004 do 15 – 005
str. 15 – 006 do 15 – 007
str. 15 – 008 do 15 – 009
str. 15 – 010 do 15 – 011
str. 15 – 012 do 15 – 013
str. 15 – 014 do 15 – 015
str. 15 – 016 do 15 – 019
str. 15 – 020 do 15 – 021
str. 15 – 022 do 15 – 023
str. 15 – 024 do 15 – 027

Podgrzewacze ciepłej wody użytkowej Logalux – przegląd możliwości zastosowań



Podgrzewacze c.w.u. małej pojemności – Logalux SU 160-300, Logalux HC110, Logalux S120



Logalux SU



Logalux SU/W



Logalux S120



Logalux HC110

[zalety:]

Nowoczesna wielostronna koncepcja zasobników:

- zasobnik stojący ze spawanym sterowalnym gładkorurowym wymiennikiem ciepła,
- duża moc ciągła ze względu na zastosowanie wymienników ciepła z rur gładkich wewnątrz zasobnika,
- trzy wielkości o pojemności 160, 200 i 300 do Logalux SU,
- dostępny w dwóch kolorach: białym (RAL 9016) oraz niebieskim (PAL 5015),
- wykonanie w kolorze białym przeznaczone do współpracy z kotłami wiszącymi,
- zasobnikowy podgrzewacz spełnia wymagania „Przepisów o Ogólnych Warunkach Zaopatrzenia w Wodę”.
- przeznaczony do każdego rodzaju wody ze względu na pokrycie od wewnątrz termoglazurą Duoclean. Przy twardości całkowitej wody 2°dh na specjalne zamówienie,
- jako wyposażenie dodatkowe dostępne są: urządzenia sterujące, termometr, wymiennik ciepła z rur żebrowanych i elektryczny wkład grzewczy.

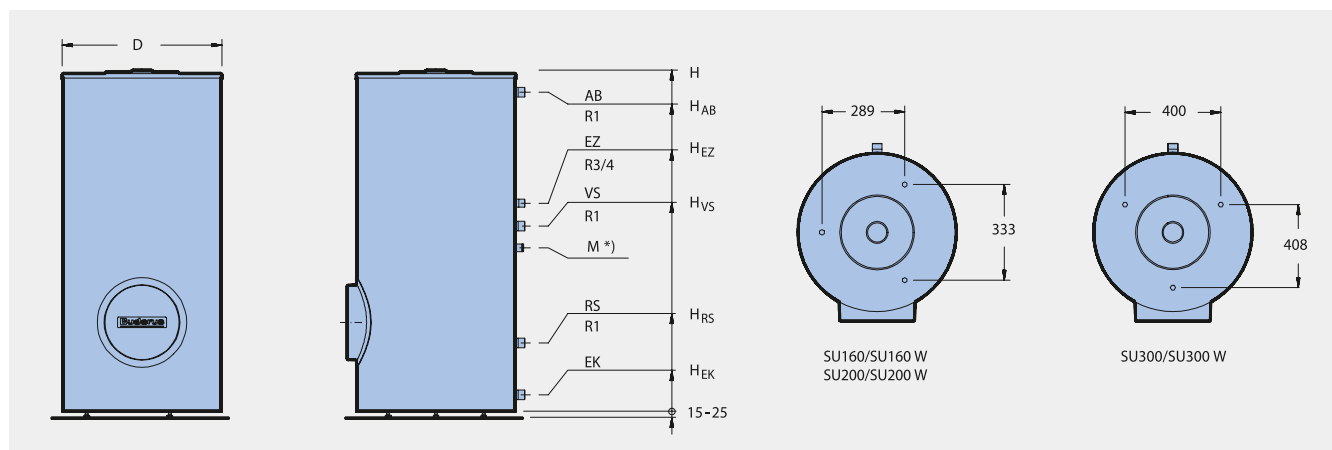
Bardzo skuteczna ochrona przed korozją i dobra izolacja termiczna:

- ochrona przeciw korozji wg DIN 4753-3 przez zastosowanie termoglazury DOUCLEAN i anodę magnezową,
- izolacja termiczna o grubości 50 mm z twardej pianki poliuretanowej, nie zawierającej szkodliwych związków FCKW,
- minimalny wydatek na podgrzanie wody poniżej wartości granicznych podawanych przez normy.

Prosta konserwacja i montaż:

- duży i lekko otwierający się otwór inspekcyjny z przodu zasobnika; przy SU 300 i SU 300W po jednym otworze z góry i jednym z przodu zasobnika.

Podgrzewacze c.w.u. małej pojemności Logalux SU 160-300



Wielkość zasobnika			160	200	300
Pojemność zasobnika		l	160	200	300
Średnica	øD	mm	556	556	672
Wysokość	H	mm	1188	1448	1465
Wysokość niezbędna do wprowadzenia zasobnika		mm	1718	2053	1845
Wysokość króćca zasilania	H _{VS}	mm	644	644	682
Wysokość króćca powrotu	H _{RS}	mm	238	238	297
Wysokość króćca dolotowego zimnej wody	øEKDN H _{EK}	mm	R1 57	R1 57	R1 ^{1/4} 60 ⁴
Wysokość wejścia obiegu cyrkulacji	H _{EZ}	mm	724	724	762
Wysokość wylotu c.w.u.	H _{AB}	mm	1111	1371	1326
Pojemność wodna wymiennika		l	4,5	4,5	8
Wydatek ciepła na utrzymanie w gotowości		kWh/24 h ²	1,8	2	2,1
Waga netto		kg ³	98	110	145
Maks. nadciśnienie robocze		bar	25 woda grzewcza/10 woda użytkowa		
Maks. temperatura robocza		°C	60 woda grzewcza/95 woda użytkowa		
Numer rejestru dopuszczenia DIN zgodnie z normą 4753, część 2			0215/97-13MC/E		

¹⁾ Minimalna wysokość pomieszczenia niezbędna dla wymiany anody magnezowej

²⁾ Przez czas 24h przy temperaturze c.w.u. w zasobniku wynoszącej 60°C (według normy E DIN 4753 T 8)

³⁾ Waga zasobnika wraz z opakowaniem jest o ok. 5% wyższa

SP

Numer katalogowy	Nazwa towaru	Typ	Pojemność w litrach	Cena netto PLN	Cena brutto PLN (w tym 22% VAT)
30008775	Podgrzewacz c.w.u.	SU160	160	2 648,00	3 230,56
30008777		SU200	200	2 804,00	3 420,88
30008779		SU300	300	3 733,00	4 554,26
7097135	Podgrzewacz c.w.u.	HC110 (prostokątny)*	110	2 690,00	3 281,80
63023544		S120 *	120	1 837,00	2 241,14
30008776		SU160 W *	160	2 648,00	3 230,56
30008778		SU200 W *	200	2 804,00	3 420,88
30008780		SU300 W *	300	3 733,00	4 554,26

* Obudowa podgrzewacza c.w.u. w kolorze białym

Podgrzewacze c.w.u. dużej pojemności – Logalux SU 400-1000



Logalux SU



Logalux SU/W

[zalety:]

Nowoczesna, wielostronna koncepcja zasobników:

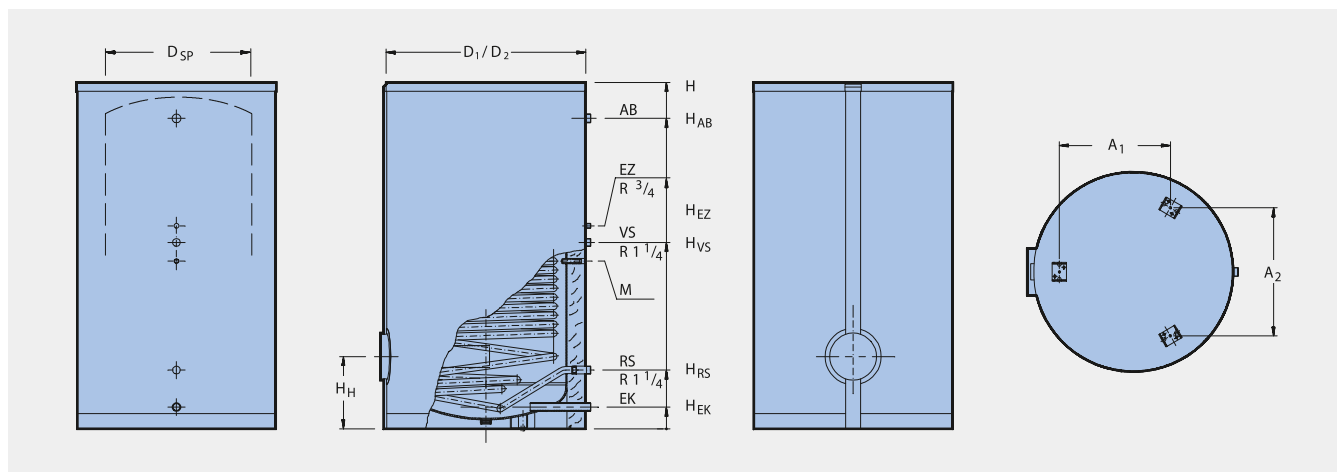
- zasobnik stojący ze spawanym sterowalnym gładkorurowym wymiennikiem ciepła, kanałem do prowadzenia kabla i termometrem,
- duża obciążalność cieplna ze względu na zastosowanie wymienników ciepła z rur gładkich wewnątrz zasobnika,
- cztery wielkości o pojemności: 400, 500, 750 i 1000 litrów w kolorze białym (RAL 9016),
- zasobnik – podgrzewacz spełnia wymagania „Przepisów o Ogólnych Warunkach Zaopatrzenia w Wodę”,
- przeznaczony do każdego rodzaju wody ze względu na pokrycie od wewnątrz termoglazurą Duoclean,
- jako wyposażenie dodatkowe można zastosować zestaw LAP,
- jako wyposażenie dodatkowe dostępne są: urządzenie sterujące, wymiennik ciepła z rur żebrowanych i elektryczny wkład grzewczy.

Bardzo skuteczna ochrona przed korozją i dobra izolacja termiczna:

- ochrona przeciw korozji wg DIN 4753-3 przez zastosowanie termoglazury Duoclean inercyjną anodę (regulacja poprzez IMP),
- sterowanie anodą wewnętrzną ze zintegrowaną funkcją meldowania o awarii,
- izolacja termiczna o grubości 100 mm z miękkiej pianki poliuretanowej,
- minimalny wydatek na podgrzanie wody w zależności od pojemności zasobnika wynosi od 2,5 do 3,7 kW/24h,
- możliwy odbiór przez TÜV.

Prosta konserwacja i montaż:

- duży i lekko otwierający się otwór inspekcyjny i na górnej ścianie zasobnika i łatwo dostępny wyczystkowy,
- krótki i bezproblemowy montaż wyposażenia dodatkowego.



Wielkość zasobnika			SU 400	SU 500	SU 750	SU 1000
Pojemność zasobnika		l	400	490	750	1000
Średnica	$\varnothing D_1$	mm	810	810	960	1060
	$\varnothing D_2$	mm	850	850	1000	1100
	D_{SP}	mm	650	650	800	900
Wysokość	H	mm	1550	1850	1850	1920
Wysokość do wprowadzenia zasobnika		mm	660	660	810	910
Wysokość króćca zasilania	H_{VS}	mm	790	940	973	1033
Wysokość króćca powrotu	H_{RS}	mm	303	303	283	326
Zasilanie /powrót rury żebrowanej usytuowanej w przednim otworze	$\varnothing DN$ wys.	mm	R $\frac{1}{2}$ 393	R $\frac{1}{2}$ 393	R $\frac{1}{2}$ 373	R $\frac{1}{2}$ 386
Wysokość otworu	H_H	mm	408	408	388	401
Wysokość dolotu zimnej wody	$\varnothing EK H_{EZ}$	DN mm	R $\frac{1}{4}$ 148	R $\frac{1}{4}$ 148	R $\frac{1}{4}$ 133	R $\frac{1}{4}$ 121
Wysokość wejścia obiegu cyrkulacji	H_{EZ}	mm	912	1062	1065	1126
Wysokość wyjścia c.w.u.	$\varnothing AB H_{AB}$	DN mm	R $\frac{1}{4}$ 1343	R $\frac{1}{4}$ 1643	R $\frac{1}{4}$ 1648	R $\frac{1}{2}$ 1721
Rozstaw nóżek	$A_1 A_2$	mm mm	419 483	419 483	546 628	615 711
Pojemność wodna wymiennika		l	12	16	23	28
Wydatek ciepła na utrzymanie w gotowości ¹⁾	Izolacja term.100 mm	kWh/ 24	2,87	2,94	3,94	4,31
Waga netto ²⁾			195	238	319	406
Maks. wys. nadciśnienia roboczego		bar		25 woda grzewcza / 10 c.w.u.		
Maks. temperatura robocza		°C		160 ³⁾ woda grzewcza / 95 c.w.u.		
Numer rejestru dopuszczenia wg DIN 4753-2				0237/2000-13MC/E		

¹⁾ Przez 24 godz. przy temp. zasobnika 65°C (wg DIN 4753-8)

²⁾ Masa z opakowaniem ok. 5% większa

³⁾ Dopuszczalne tylko z zestawem izolacji termicznej

SP

Numer katalogowy	Nazwa towaru	Typ	Pojemność w litrach	Cena netto PLN	Cena brutto PLN (w tym 22% VAT)
30007400	Podgrzewacz c.w.u.	SU400	400	6 867,00	8 377,74
30007419		SU500	500	7 741,00	9 444,02
30007421		SU750	750	9 312,00	11 360,64
30007423		SU1000	1000	11 236,00	13 707,92

Stojące podgrzewacze c.w.u. małej pojemności – Logalux ST 160-300/4
w wersji TOP w kształcie i kolorze dopasowanym do kotłów G 125, G225, G144



Logalux ST/4

[zalety:]

Nowoczesna, wielostronna koncepcja zasobników:

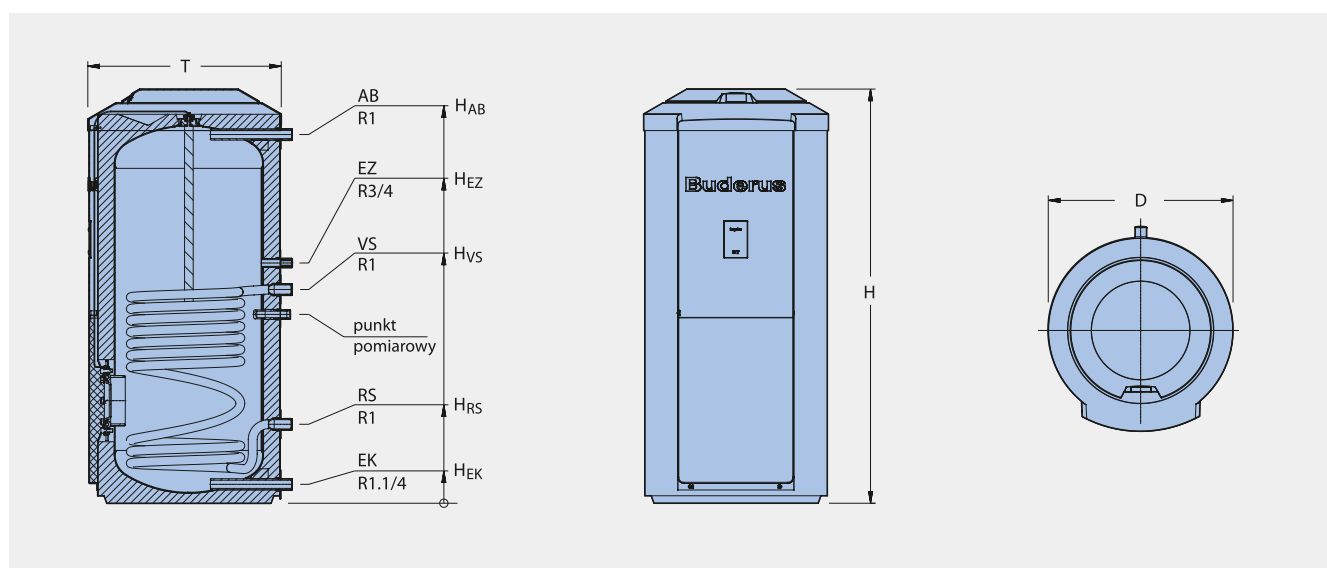
- zasobnik – podgrzewacz wody w wykonaniu stojącym z przyspawanym sterowalnym, gładkorurowym wymiennikiem ciepła, cyfrowym wyświetlaczem temperatury i armaturą do szybkiego płukania,
- wysoka moc dzięki wewnętrznemu, dużemu wymiennikowi ciepła,
- trzy fabryczne wielkości o pojemności 160, 200 i 300 litrów,
- zasobniki – podgrzewacze spełniające wymagania „Przepisów o Ogólnych Warunkach Zaopatrzenia w Wodę”,
- każdy zasobnik ze względów higienicznych pokryty jest wewnątrz termoglazurą Duoclean,
- urządzenie sterujące jako wyposażenie dodatkowe,
- dwa miejsca pomiaru rozkładu temperatury wewnątrz zasobnika: w górnej części, (w połączeniu z IMP) i w połowie wysokości (miejsce pomiarowe do regulacji kotła grzewczego).

Bardzo skuteczna ochrona przed korozją i dobra izolacja termiczna:

- ochrona przeciw korozji wg DIN 4753-3 przez zastosowanie termoglazury Duoclean anodę wewnętrzną (regulacja poprzez IMP),
- sterowanie anodą wewnętrzną ze zintegrowaną funkcją meldowania o awarii,
- izolacja termiczna o grubości 60 mm z twardej pianki poliuretanowej,
- wydatek ciepła na podgrzanie dla wszystkich wielkości poniżej dopuszczalnych przez normy granic.

Prosta konserwacja i montaż:

- duży i lekko otwierający się otwór inspekcyjny i wyczystkowy na górnej ścianie zasobnika,
- niewielkie nakłady serwisowe ze względu na seryjnie zamontowaną armaturę do szybkiego płukania,
- przygotowane fabrycznie połączenie zasobnika z kotłem grzewczym jako wyposażenie dodatkowe,
- ergonomicznie przygotowane uchwyty do wygodnego transportu,
- regulowane na wysokość, pokryte tworzywem sztucznym nóżki do pewnego ustawienia zasobnika na pochyłej lub nierównej powierzchni,
- krótki i bezproblemowy montaż wyposażenie dodatkowe.



Wielkość zasobnika			ST160/4	ST200/4	ST300/4
Pojemność zasobnika		l	160	200	300
Średnica	D	mm	557	557	674
	øD	mm	495	495	610
Głębokość		mm	583	583	708
Wysokość bez nóżek do postawienia	H	mm	1250	1510	1515
Wysokość pomieszczenia ustawienia		mm	1600	1800	1950
Zasilanie podgrzewacza	H _{VS}	mm	644	644	682
Powrót podgrzewacza	H _{RS}	mm	238	238	297
Wlot wody zimnej			R1 57	R1 57	R1 ¼ 60
Wlot cyrkulacji			724	724	762
Wylot wody ciepłej			1111	1371	1326
Pojemność wody grzewczej		l	4,5	4,5	8,0
Zapotrzebowanie ciepła na utrzymanie pogrzewacza w stanie gotowości		kWh/24 h	1,8	2,0	2,1
Masa netto		kg	98	10	45
Maksymalne nadciśnienie robocze			16 woda grzewcza/ 10 woda ciepła		
Maksymalna temperatura pracy		°C	160 woda grzewcza/95 woda ciepła		
Nr rej. DIN wg DIN 4753-2			0215/02-13 MC/E		
Nr certyfikatu wg Badania wzorca typu EG wg dyrektywy 97/23/EG			Z-DDK-MUC-02-318302-15		

SP

Numer katalogowy	Nazwa towaru	Typ	Pojemność w litrach	Cena netto PLN	Cena brutto PLN (w tym 22% VAT)
7747001820	Podgrzewacz c.w.u.	ST160/4	160	3 568,00	4 352,96
7747001821		ST200/4	200	3 890,00	4 745,80
7747001823		ST300/4	300	4 410,00	5 380,20

Stojące zasobniki c.w.u. Logalux SF 400-1000



Logalux SF

[zalety:]

Nowoczesna, uwzględniająca wszechstronność zastosowań koncepcja budowy zasobników:

- zasobniki ciepłej wody w wykonaniu stojącym, bez zabudowanego wymiennika ciepła,
- wyposażone w cyfrowy wskaźnik temperatury,
- możliwość zabudowy w przedniej części zasobnika wymiennika ciepła wykonanego z rur żebrowanych (wyposażenie dodatkowe) – po uzgodnieniu przez UDT,
- dostępne w czterech, mających dopuszczenie, typach wielkościach, o pojemności: 400, 500, 750 oraz 1000 litrów,
- zasobniki ciepłej wody spełniają wymagania „Przepisów o Ogólnych Warunkach Zaopatrzenia w Wodę”,
- możliwość zastosowania urządzeń sterowniczych do procesu podgrzewania c.w.u., wymienników ciepła z rurami ożebrowanymi oraz elektrycznego zestawu grzewczego (wyposażenie dodatkowe) – po uzgodnieniu przez UDT.

Skuteczna ochrona antykorozyjna oraz efektywna izolacja cieplna:

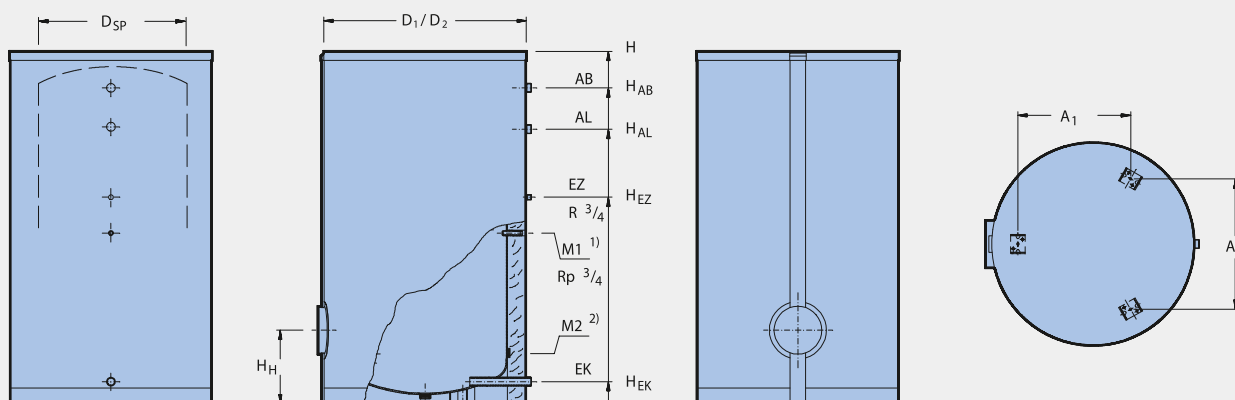
- ochrona przed korozją spełnia wymagania normy DIN 4753-3 poprzez zastosowanie termoglazury Duoclean marki Buderus oraz nie wymagającej czynności eksploatacyjnych anody, zasilanej zewnętrznie (anoda inercyjna, dostarczana włącznie z układem regulacji IMP),
- regulacja pracy anody inercyjnej ze zintegrowaną funkcją sygnalizacji awarii,
- izolacja cieplna zasobników wykonana z miękkiej pianki poliuretanowej, wolnej od związków FCKW, o grubości 80 lub 100 mm,
- dostępne jest wykonanie do wody morskiej z dwoma warstwami ochronnymi oraz trzykrotnie nakładanymi warstwami termoglazury.

Prosta obsługa i montaż:

- duże, dające się łatwo otwierać otwory rewizyjne: w górnej części zasobnika oraz łatwo dostępny w przedniej części dla wykonywania czyszczenia zasobnika,
- wyposażenie dodatkowe przystosowane do zamontowania w krótkim czasie, przy pomocy nieskomplikowanych czynności montażowych.

SP

Numer katalogowy	Nazwa towaru	Typ	Pojemność w litrach	Grubość izolacji w mm	Cena netto PLN	Cena brutto PLN (w tym 22% VAT)
5233410	Zasobnik c.w.u.	SF 400-80	400	80	5 441,00	6 638,02
5233415		SF 400-100	400	100	5 597,00	6 828,34
5233420		SF 500-80	500	80	6 501,00	7 931,22
5233425		SF 500-100	500	100	6 637,00	8 097,14
5233430		SF 750-80	750	80	8 260,00	10 077,20
5233435		SF 750-100	750	100	8 436,00	10 291,92
5233440		SF 1000-80	1000	80	9 779,00	11 930,38
5233445		SF 1000-100	1000	100	9 903,00	12 081,66



¹⁾ M1 Miejsce pomiarowe (mufa)

²⁾ M2 Miejsce pomiarowe (dla SF400-SF1000 czujnik przyłgowy, dla SF300 przyspawana tuleja o średnicy wewn. 11 mm)

Wielkość zasobnika			SF 400	SF 500	SF 750	SF 1000
Pojemność zasobnika	I		400	500	750	1000
Średnica	$\varnothing D_1$	mm	810	810	960	1060
	$\varnothing D_2$	mm	850	850	1000	1100
	$\varnothing D_{SP}$	mm	650	650	800	900
Wysokość	H	mm	1550	1850	1850	1920
Szerokość niezbędna do wprowadzenia zasobnika		mm	660	660	810	910
Wysokość pomieszczenia		mm	1880	2150	2150	2220
Zasilanie/powrót wymiennika ciepła umieszczonego w przednim otworze rewizyjnym	$\varnothing DN$		R 1/2	R 1/2	R 1/2	R 1/2
	wys	mm	393	393	373	386
Wysokość otworu rewizyjnego	H_H	mm	408	408	388	400
Dopływ zimnej wody	$\varnothing EK$	DN	R 1 1/4	R 1 1/4	R 1 1/2	R 1 1/2
	H_{EK}	mm	148	148	133	121
Wlot obwodu cyrkulacji	H_{EZ}	mm	912	1062	1065	1126
Wypływ c.w.u.	$\varnothing AB$	DN	R 1 1/4	R 1 1/4	R 1 1/4	R 1 1/2
	H_{AB}	mm	1343	1643	1648	1721
Króćce ładujące	$\varnothing AL$	DN	R 1 1/4	R 1 1/4	R 1 1/2	R 1 1/2
	H_{AL}	mm	1102	1252	1448	1496
Rozstaw nóżek	A_1	DN	419	419	546	615
	A_2	mm	483	483	628	711
Pojemność wodna wymiennika z rur ożebrowanych	ok. I		0,5	0,5	0,5	0,5
Wydatek ciepła na utrzymanie w gotowości ³⁾	kWh/24h ³⁾		2,77	2,84	3,84	4,21
Waga netto ⁵⁾	kg ⁴⁾		153	186	244	348
Maks. nadciśnienie robocze	bar			10		
Maks. temperatura robocza	°C			95		
Numer rejestru dopuszczenia DIN zgodnie z normą 4753, część 2			0235/2000-13MC/E			

¹⁾ Z doliczeniem 15-20 mm dla wsporników (nóg) zasobnika

²⁾ Minimalna wysokość pomieszczenia niezbędna dla wymiany anody magnezowej

³⁾ Przez czas 24 h przy temperaturze c.w.u. w zasobniku wynoszącej 60°C (według normy E DIN 4753 T 8)

⁴⁾ Twarda pianka poliuretanowa o grubości 50 mm

⁵⁾ Ciężar zasobnika wraz z opakowaniem jest o ok. 5% wyższy

Podgrzewacz c.w.u. do układów solarnych – Logalux SM



Logalux SM



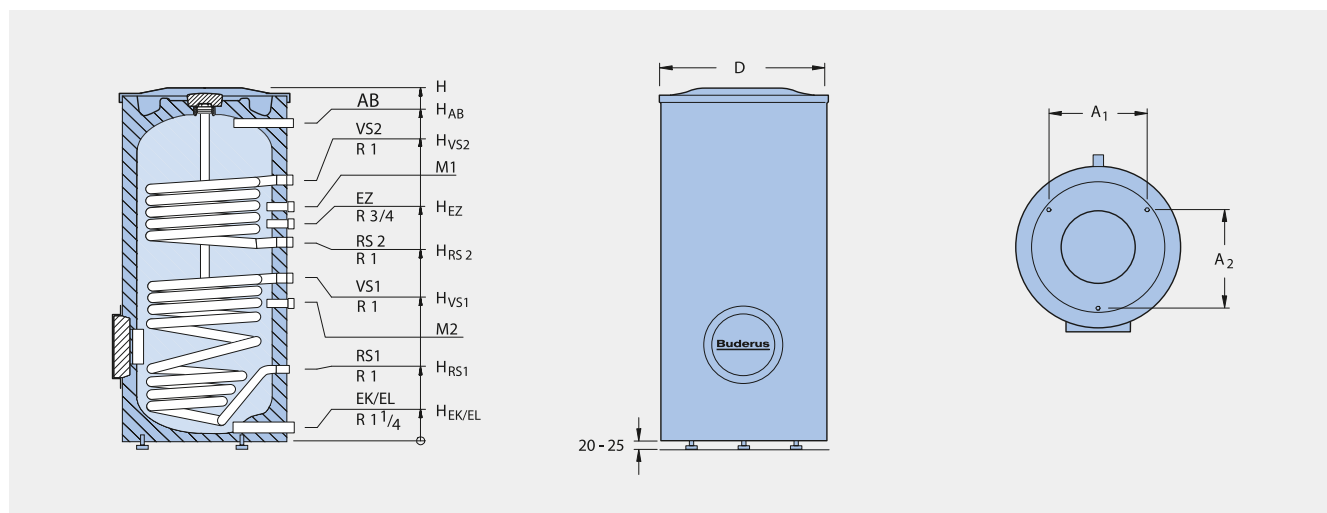
Logalux SM/W

[zalety:]

- Zasobnik biwalentny, z podwójną węzownicą z rur gładkich.
- System ochrony przed korozją polegający na zastosowaniu najwyższej jakości glazury termicznej Duoclean, opracowanej przez markę Buderus oraz anody magnezowej.
- Dużych rozmiarów otwory rewizyjne, umożliwiające łatwe czyszczenie oraz konserwację wewnętrznych powierzchni zasobnika.
- Niewielkie straty ciepła dzięki zastosowaniu osłony izolacyjnej, wolnej od związków FCKW.
- Warstwa izolacji cieplnej o grubości 50 mm wykonana z twardej pianki, wolna od związków FCKW, w przypadku zasobników SM300; izolacja cieplna o grubości 100 mm wykonana z miękkiej pianki, wolna od związków FCKW, w przypadku zasobników SM400 oraz SM500 istnieje możliwość demontażu izolacji.
- Pojemność zasobnika podgrzewana przez kocioł grzewczy, wynosząca ok. 150 l w przypadku zasobnika Logalux SM300, względnie 165 l dla zasobnika Logalux SM400 oraz 215 l dla zasobnika Logalux SM500.
- Stopy zasobnika z możliwością regulacji wysokości (dla zasobnika Logalux 300).
- Zasobnikowe podgrzewacze ciepłej wody dostępne z obudową w kolorze niebieskim i białym.

SP

Numer katalogowy	Nazwa towaru	Typ	Kolor obudowy	Pojemność w litrach	Przeznaczenie	Cena netto PLN	Cena brutto PLN (w tym 22% VAT)
30008816	Podgrzewacz c.w.u. z podwójną węzownicą	SM 300	Niebieski	290	Do 2-3 kolektorów	4 369,00	5 330,18
30008817		SM 300W	Biały			4 369,00	5 330,18
30005240		SM 400	Niebieski	390	Do 2-4 kolektorów	7 094,00	8 654,68
30008579		SM 400W	Biały			7 094,00	8 654,68
30005253		SM 500	Niebieski	490	Do 3-5 kolektorów	8 010,00	9 772,20
30008580		SM 500W	Biały			8 010,00	9 772,20



Wielkość zasobnika			SM 300	SM 400	SM 500
Średnica zasobnika	$\varnothing D$	mm	672	850	850
Średnica zasobnika bez izolacji	\varnothing	mm	-	650	650
Wysokość	H	mm	1465	1640	1940
Dopływ zimnej wody/spust	$H_{EK/EL}$	mm	60	148	148
Powrót - Solar	H_{RS1}	mm	297	303	303
Zasilanie - Solar	H_{VS1}	mm	682	690	840
Powrót z zasobnika (węzownica górna)	H_{RS2}	mm	842	1103	1253
Zasilanie zasobnika (węzownica górna)	H_{VS2}	mm	1077	1110	1260
Wejście cyrkulacji	H_{EZ}	mm	762	912	1062
Wylot ciepłej wody	$\varnothing AB$ H_{AB}	DN mm	R1 1326	R1¼ 1343	R1¼ 1643
Rozstaw stóp zasobnika	A_1	mm	400	480	480
	A_2	mm	408	420	420
Pojemność dolnej węzownicy (Solar)		l	8	9,5	13,2
Pow. grzewcza solarnego wymiennika ciepła		m ²	1,2	1,3	1,8
Strata ciepła na utrzymanie w gotowości zasobnika ¹⁾		kWh/24 h	2,1	3,07	3,68
Liczba znamionowa mocy górnej węzownicy ²⁾		N _L	2,9	4,1	6,7
Moc trwała górnej węzownicy ³⁾		kW l/h	33,0 740	33,1 766	33,1 766
Maksymalna ilość kolektorów			3	4	5
Ciężar netto		kg	155	202	248
Maks. nadciśnienie robocze woda grzewcza/użytkowa		bar		25/10	
Maks. temperatura robocza woda grzewcza/użytkowa		°C		160/95	
Numer rej. dopuszczenia wg DIN 4753, część 2			0236/200-13MC/E		

¹⁾ Według normy E DIN 4753-8

²⁾ Według normy E DIN 4708 przy podgrzaniu do $t_{sp} = 60^{\circ}C$ oraz $t_v = 80^{\circ}C$

³⁾ Przy $t_v = 80^{\circ}C, 10/45^{\circ}C$

Podgrzewacz c.w.u. do układów solarnych – Logalux SL



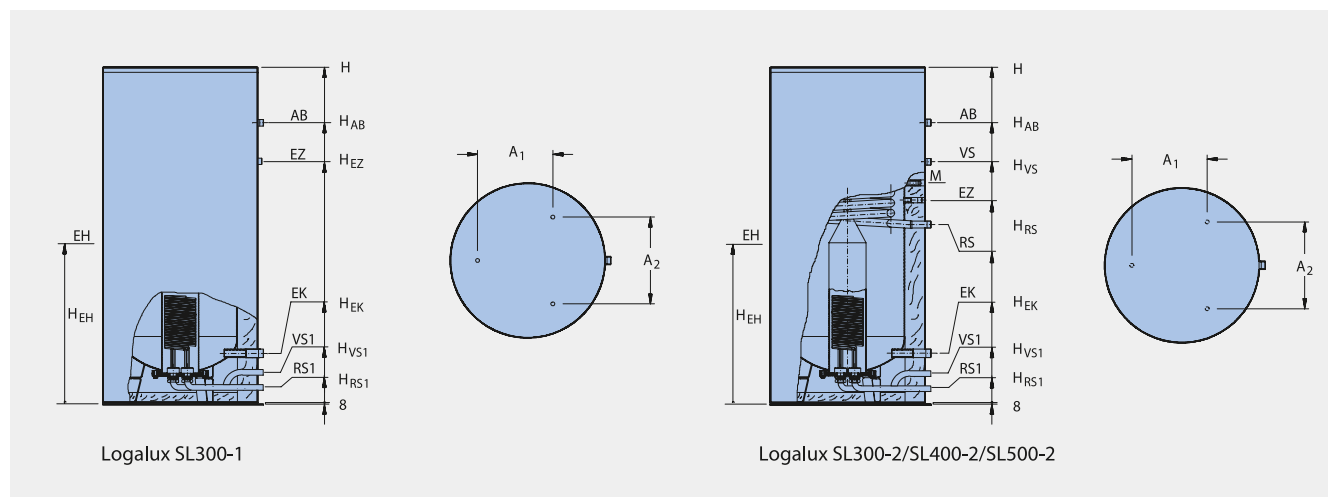
Logalux SL

[zalety:]

- Zasobnik biwalentny, ładowany warstwowo.
- Górny, konwencjonalny wymiennik do dogrzania c.w.u. przez kocioł.
- Opatentowany syfon termiczny dla warstwowego podgrzewu c.w.u. Logalux SL.
- Niewielkie straty ciepła dzięki zastosowaniu osłony izolacyjnej, wolnej od związków FCKW.
- System ochrony przed korozją polegający na zastosowaniu najwyższej jakości glazury termicznej Duoclean, opracowanej przez markę Buderus oraz anody magnezowej.
- Ustawiony obok kotła.

SP

Numer katalogowy	Nazwa towaru	Typ	Kolor obudowy	Poj. w litrach	Przeznaczenie	Cena netto PLN	Cena brutto PLN (w tym 22% VAT)
7747301470	Podgrzewacz c.w.u. z podwójną węzownicą	SL 300-1	Niebieski	300	Z 1 wymiennikiem ciepła do 2-4 kolektorów	6 113,00	7 457,86
7747301471		SL 300-1W	Biały				
7747301472		SL 300-2	Niebieski	300	Z 2 wymiennikami ciepła do 2-4 kolektorów	6 554,00	7 995,88
7747301473		SL 300-2W	Biały				
7747301474		SL 400-2	Niebieski	380	Z 2 wymiennikami ciepła do 2-4 kolektorów	8 714,00	10 631,08
7747301475		SL 400-2W	Biały				
7747301476		SL 500-2	Niebieski	500	Z 2 wymiennikami ciepła do 3-5 kolektorów	9 363,00	11 422,86
7747301477		SL 500-2W	Biały				



Wielkość zasobnika			SL 300-1	SL 300-2	SL 400-2	SL 500-2
Średnica zasobnika	$\varnothing D$	mm	770	770	850	850
Średnica zasobnika bez izolacji	\varnothing	mm	570	570	650	650
Wysokość	H	mm	1670	1670	1670	1970
Dopływ zimnej wody	$\varnothing EK$	DN	R1 1/4	R1 1/4	R1 1/4	R1 1/4
	$H_{EK/EL}$	mm	245	245	230	230
Powrót – Solar	$\varnothing RS1$	DN	R 3/4	R 3/4	R 3/4	R 3/4
	H RS2	mm	170	170	170	170
Zasilanie – Solar	$\varnothing VS1$	DN	R 3/4	R 3/4	R 3/4	R 3/4
	H_{VS1}	mm	100	100	100	100
Powrót z górnej wężownicy	$\varnothing RS$	DN	-	R1	R1	R1
	H_{RS1}	mm	-	886	872	1032
Zasilanie z górnej wężownicy	VS	DN	-	R1	R1	R1
	H_{VS1}	mm	-	119	1185	1345
Wejście cyrkulacji	H_{EZ}	mm	1008	1008	994	1154
Wylot ciepłej wody	$\varnothing AB$	DN	R1	R1	R1 1/4	R1 1/4
	Hab.	mm	1393	1393	1392	1692
Elektryczny zestaw grzewczy	HEH	mm	949	-	-	985
Rozstaw stóp zasobnika	A_1	mm	380	375	440	440
	A_2	mm	385	435	600	600
Pojemność zasobnika	Całkowita część utrzymywanej w gotowości	l	300	300	380	500
		l	- 165	- 155	- 180	- 230
Pojemność wymiennika solarnego		l	0,9	0,9	1,4	1,4
Pow. grzewcza wymiennika solarnego		m ²	0,8	0,8	1	1
Wydatek energii na utrzym. w gotowości zas. ¹⁾		kWh/24 h	2,51	2,51	2,85	3,48
Liczba znamionowa mocy górnej wężownicy ²⁾		N _L	-	2,3	4,1	6,7
Moc trwała górnej wężownicy ³⁾		kW	-	33,1	33,1	33,1
		l/h	-	765	765	765
Ilość kolektorów			2-4			
Ciężar netto		kg	122	138	182	209
Maks. nadciśnienie robocze obieg solarny/woda grzewcza/użytkowa		bar	8/-/10	8/25/10	8/25/10	8/25/10
Maks. temperatura robocza: bieg solarny/woda grzewcza/użytkowa		°C	135/-/95	135/110/95	135/110/95	135/110/95
Numer rej. dopuszczenia wg DIN 4753, część 2			0234/2000-13MC/E			

¹⁾ Według normy E DIN 4753-8

²⁾ Według normy E DIN 4708 przy podgrzaniu do $t_{sp} = 60^{\circ}C$ oraz $t_v = 80^{\circ}C$

³⁾ Przy $t_v = 80^{\circ}C$, 10/45°C

Uniwersalne podgrzewacze/bufory o pojemności 750 oraz 1000 litrów z wbudowanymi bojlerami c.w.u.



Logalux PL

SP

Numer katalogowy	Nazwa towaru	Opis	Kolor obudowy	Cena netto PLN	Cena brutto PLN (w tym 22% VAT)
5067400	Podgrzewacz uniwersalny Logalux P750S	Uniwersalny podgrzewacz bufor – bojler c.w.u., pojemność 750/160 l wspawana węzownica układu solarnego, wbudowany 160l bojler c.w.u., izolacja 100 mm wolna od związków FCKW przyłącza do źródeł ciepła, obiegów grzewczych, ciepłej/zimnej wody, cyrkulacji	Niebieski	9 945,00	12 132,90
5067402			Biały		

SP

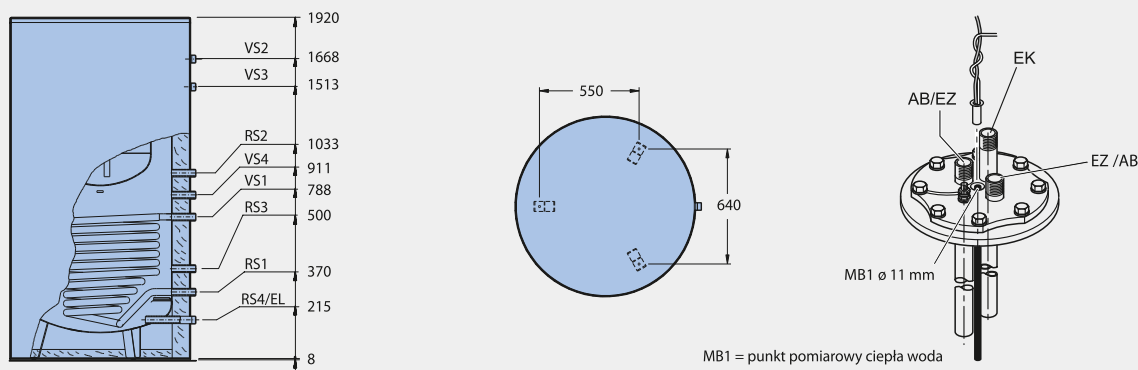
Numer katalogowy	Nazwa towaru	Opis	Kolor obudowy	Cena netto PLN	Cena brutto PLN (w tym 22% VAT)
5067350	Podgrzewacz uniwersalny Logalux PL750/2S	Uniwersalny podgrzewacz bufor – bojler c.w.u. o poj. 750 l., ładowany warstwowo poprzez opatentowany wymiennik Thermosiphon-Rohr, możliwość wymiany wymiennika solarnego, wewnętrzny konieczny bojler c.w.u. o pojemności 300 l (w tym 150 l w przygotowaniu), izolacja 100 mm wolna od związków FCKW przyłącza do źródeł ciepła, obiegów grzewczych, ciepłej/zimnej wody, cyrkulacji	Niebieski	13 545,00	16 524,90
5067352			Biały		
5067356	Podgrzewacz uniwersalny Logalux PL1000/2S	Uniwersalny podgrzewacz bufor – bojler c.w.u. o poj. 940l ładowany warstwowo poprzez opatentowany wymiennik Thermosiphon-Rohr, możliwość wymiany wymiennika solarnego, wewnętrzny, konieczny bojler c.w.u. o pojemności 300 l (w tym 150 l w przygotowaniu), izolacja 100 mm wolna od związków FCKW przyłącza do źródeł ciepła, obiegów grzewczych, ciepłej/zimnej wody, cyrkulacji	Niebieski	14 200,00	17 324,00
5067358			Biały		

Zbiorniki buforowe o pojemności 750–1500 litrów

SP

Numer katalogowy	Nazwa towaru	Opis	Cena netto PLN	Cena brutto PLN (w tym 22% VAT)
5067300	Zbiornik buforowy Logalux PL750	Stojący cylindryczny zbiornik buforowy pojemność 750 l przyłącza do źródeł ciepła, obiegów grzewczych ładowany warstwowo poprzez opatentowany wymiennik Thermosiphon-Rohr, izolacja 100 mm wolna od związków FCKW	9 290,00	11 333,80
5067310	Zbiornik buforowy Logalux PL1000	Stojący cylindryczny zbiornik buforowy pojemność 1000 l przyłącza do źródeł ciepła, obiegów grzewczych ładowany warstwowo poprzez opatentowany wymiennik Thermosiphon-Rohr, izolacja 100 mm wolna od związków FCKW	12 016,00	14 659,52
5067320	Zbiornik buforowy Logalux PL1500	Stojący cylindryczny zbiornik buforowy pojemność 1500 l zawiera 2 wymienniki układu solarnego przyłącza do źródeł ciepła, obiegów grzewczych ładowany warstwowo poprzez opatentowany wymiennik Thermosiphon-Rohr, izolacja 100 mm wolna od związków FCKW	19 673,00	24 001,06

Logalux P750 S



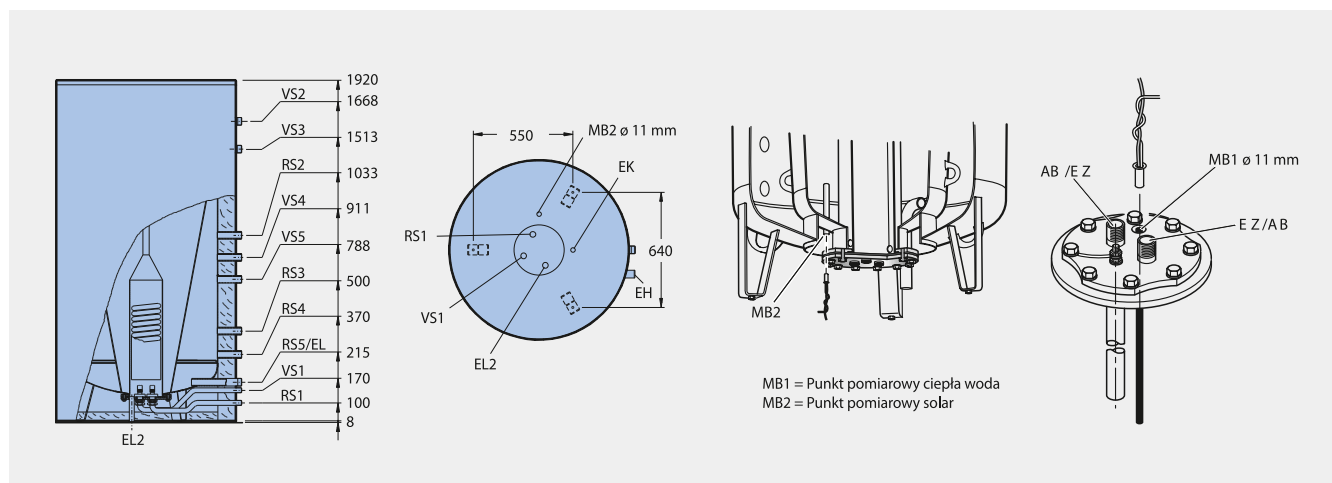
			P750 S
Średnica	ø D	mm	1000
Średnica bez izolacji	ø	mm	800
Wejście wody zimnej	ø EK	DN	R¾
Opróżnienie ogrzewanie	EL	DN	R 1¼
Zbiornik powrotny/zwrotny solar boczny	ø RS1	DN	R1
Zbiornik doprowadzający	ø VS1	DN	R1
Powrót kotła do c.w.u.	ø RS2	DN	R 1¼
Zasilanie kotła do c.w.u.	ø VS3	DN	R 1¼
Powrót kotła	ø RS3	DN	R 1¼
Obiegi grzewcze powrotne	ø RS4	DN	R 1¼
Obiegi grzewcze zasilanie	ø VS4	DN	R 1¼
Zasilanie kocioł na paliwo stałe	ø VS2	DN	R 1¼
Wejście cyrkulacji	ø EZ	DN	R¾
Wyjście ciepłej wody	ø AB	DN	R¾
Objętość zbiornika		l	750
Objętość części buforowej pod wodę pitną w części gotowej		ok. l	400
Całkowita objętość wody pitnej		ok. l	160
Objętość solarnego wymiennika ciepła		l	16,4
Wielkość solarnego wymiennika ciepła		m²	2,15
Nakład ciepła ¹⁾		kWh/24 h	3,7
Liczba znamionowa wydajności ²⁾	N _L		3
Wydajność czasowa ³⁾		kW l/h	28 688
Masa netto		kg	262
Maks. nadciśnienie w eksploatacji solarnego wymiennika		bar	8
Maks. nadciśnienie w eksploatacji c.o., c.w.u.		bar	3/10
Maks. temperatura c.o., c.w.u.		°C	95/95

¹⁾ W ciągu 24 h przy temp. bojlera 65°C (wg E DIN 4753-8)

²⁾ Wg E DIN 4708 przy podgrzaniu to t_{sp} = 60°C, t_v = 80°C i m_v = 2,5 m³/h

³⁾ Przy t_v = 80°C, 10/45°C.

Logalux PL750/2S Logalux PL1000/2S



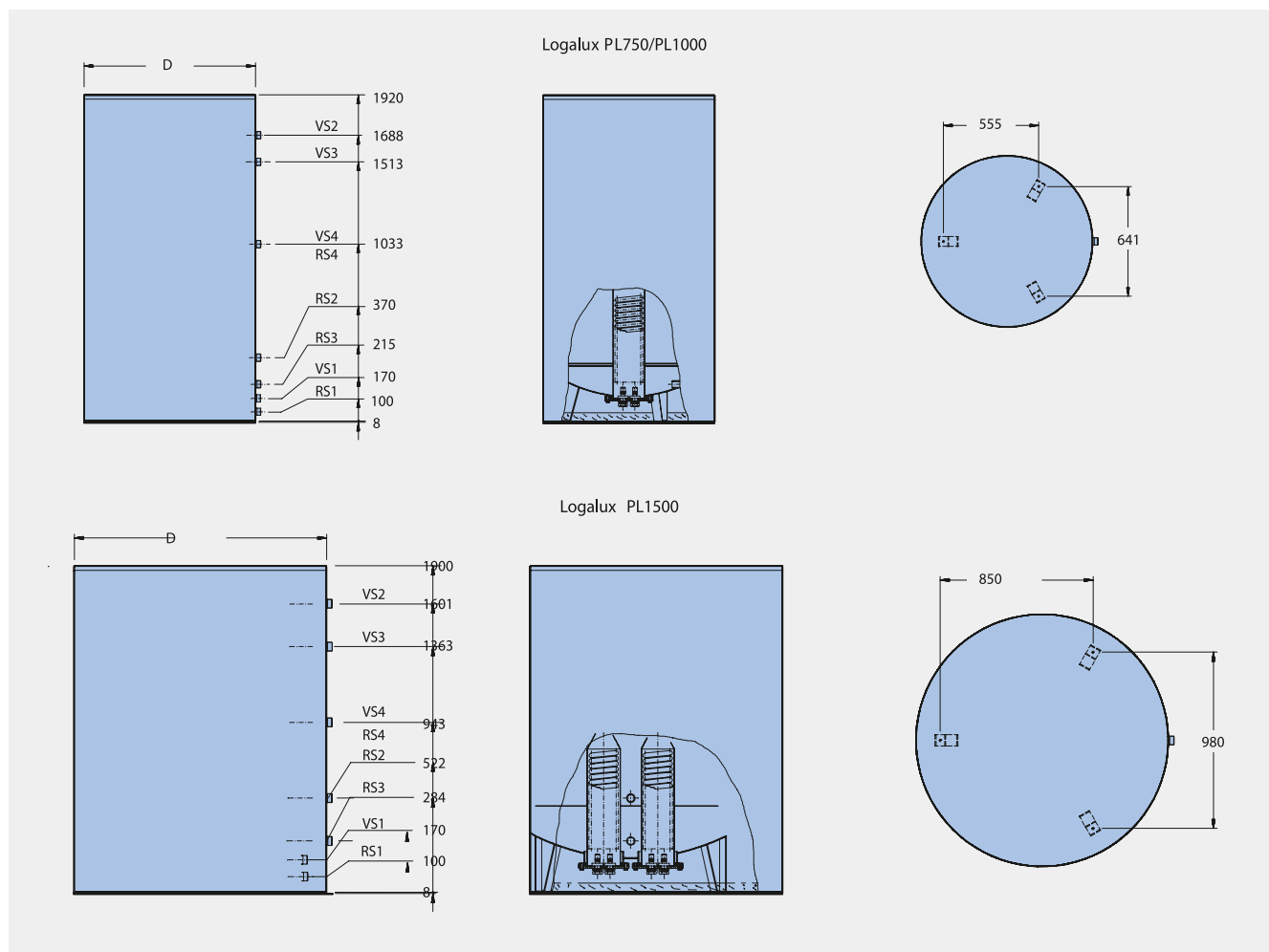
Wielkość zasobnika			PL750/2S	PL1000/2S
Średnica	ø D	mm	1000	1100
Średnica bez izolacji	ø	mm	800	900
Wejście wody zimnej	ø EK	DN	R1	R1
Opróżnienie ogrzewanie	EL	DN	R1¼	R1¼
Opróżnienie solar	EL ₁	DN	R¾	R¾
Opróżnienie woda ciepła	EL ₂	DN	R½	R½
Zbiornik powrotny/zwrotny solar boczny	ø RS1	DN	R¾	R¾
Zbiornik doprowadzający	ø VS1	DN	R¾	R¾
Powrót kotła do c.w.u	ø RS2	DN	R1¼	R1¼
Zasilanie kotła do c.w.u	ø VS3	DN	R1¼	R1¼
Powrót kotła	ø RS3	DN	R1¼	R1¼
Zasilanie kotła	ø VS5	DN	R1¼	R1¼
Obiegi grzewcze powrotne	ø RS4	DN	R1¼	R1¼
Obiegi grzewcze zasilanie	ø VS4	DN	R1¼	R1¼
Powrót kocioł na paliwo stałe	ø RS5	DN	R1¼	R1¼
Zasilanie kocioł na paliwo stałe	ø VS2	DN	R1¼	R1¼
Wejście cyrkulacji	ø EZ	DN	R¾	R¾
Wyjście ciepłej wody	ø AB	DN	R¾	R¾
Objętość zbiornika		l	750	940
Objętość części buforowej pod wodę pitną w części gotowej		ok. l	275	380
Całkowita objętość wody pitnej		ok. l	300	300
Całkowita objętość wody pitnej gotowej do użycia		ok. l	150	150
Objętość solarnego wymiennika ciepła		l	1,4	1,6
Wielkość solarnego wymiennika ciepła		m ²	1,0	1,2
Nakład ciepła ¹⁾		kWh/24 h	3,7	4,57
Liczba znamionowa wydajności ²⁾	N _L		3,8	3,8
Wydajność czasowa ³⁾		kW l/h	28 688	28 688
Masa netto		kg	252	266
Maks. nadciśnienie w eksploatacji solarnego wymiennika		bar	8	8
Maks. nadciśnienie w eksploatacji c.o., c.w.u.		bar	3/10	3/10
Maks. temperatura c.o., c.w.u.		°C	95/95	95/95

¹⁾ W ciągu 24 h przy temp. bojlera 65°C (wg E DIN 4753-8)

²⁾ Wg E DIN 4708 przy podgrzaniu to tsp = 60°C, tv = 80°C i mv = 2,5 m³/h

³⁾ Przy tv = 80°C, 10/45°C

Logalux PL750-PL1000/PL1500



		PL750	PL1000	PL1500
Objętość zbiornika	l	750	1000	1500
Objętość solarnego wymiennika ciepła	l	2,4	2,4	5,4
Wielkość wymiennika solarnego	m ²	3	3	7,2
Średnica bez izolacji	∅	800	900	1200
Średnica D	∅	1000	1100	1400
Wysokość	mm	1920	1920	1900
Szerokość	mm	810	910	1210
Zbiornik powrotny/zwrotny solar boczny	∅ RS1		R¾	
Zbiornik doprowadzający	∅ VS1		R¾	
Zbiornik powrotny	∅ RS2-RS4	R1¼	R1¼	R1½
Zbiornik doprowadzający	∅ VS2-VS4	R1¼	R1¼	R1½
Nakład ciepła ¹⁾	kWh/24 h	3,7	4,57	5,31
Masa netto	kg	212	226	450
Maks. nadciśnienie w eksploatacji solarnego wymiennika	bar		8	
Maks. nadciśnienie w eksploatacji c.o., c.w.u.	bar		3	
Maks. temperatura c.o., c.w.u.	°C		95	
Liczba kolektorów		4-8	4-8	8-16

¹⁾ W ciągu 24 h przy temp. bojlera 65°C (wg E DIN 4753-8)

Leżące podgrzewacze c.w.u. małej pojemności Logalux LT/1 dopasowane do kotłów Logano G125, G215, G225



Logalux LT/1

[zalety:]

Nowoczesna, wielostronna koncepcja zasobników:

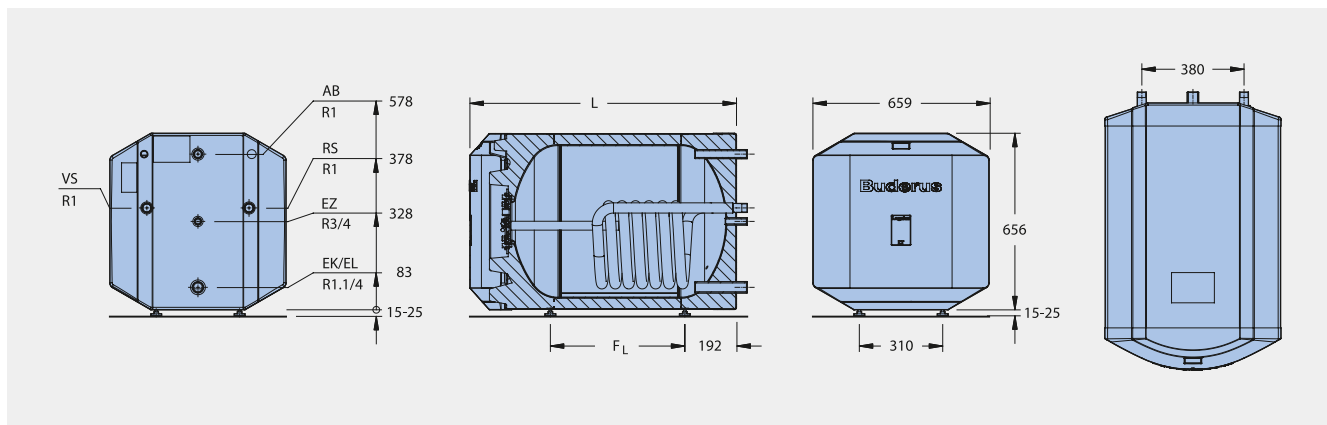
- zasobnik leżący ze wspawanym, sterowanym temperaturowo, gładkorurowym wymiennikiem ciepła,
- duża obciążalność cieplna ze względu na zastosowanie wymienników ciepła z rur gładkich wewnątrz zasobnika,
- trzy wielkości o pojemności: 135, 160, 200 i 300 litrów,
- podgrzewacz – kształtem i kolorem dopasowany jest do kotłów Logano G125, G215, G225,
- zasobnik – podgrzewacz spełnia wymagania „Przepisów o Ogólnych Warunkach Zaopatrzenia w Wodę”,
- przeznaczony do każdego rodzaju wody o łącznej twardości poniżej 2°dh ze względu na pokrycie od wewnątrz termoglazurą Duoclean,
- oszczędzając miejsce ustawienia w kombinacji z ustawianym na nim kotłem marki Buderus (maks. ciężar kotła 500 kg),
- zapewnienie komfortu cieplnego przy oszczędzającym miejsce ustawieniu zasobnika jako podstawy pod kocioł grzewczy,
- jako wyposażenie dodatkowe mogą być zastosowane: urządzenie regulacyjne do podgrzewacza, termometr, anoda inercyjna i regulowane na wysokość nóżki.

Bardzo skuteczna ochrona przed korozją i dobra izolacja termiczna:

- ochrona przeciw korozji wg DIN 4753-3 przez zastosowanie termoglazury Duoclean oraz anodę magnezową,
- sterowanie anodą inercyjną z wtyczką ze stykiem ochronnym układu stałopotencjałowego jako wyposażenie dodatkowe,
- izolacja termiczna o grubości 50 mm z twardej pianki poliuretanowej, nie zawierającej szkodliwych związków FCKW,
- nakład energii na przygotowanie ciepłej wody dla wszystkich wielkości wynosi 20% poniżej granicznych wartości, które podaje norma.

Prosta konserwacja i montaż:

- duże i łatwo dostępne otwory: inspekcyjny i wyczystkowy na przedniej ścianie zasobnika,
- fabrycznie przygotowane połączenie zasobnika z kotłem jako wyposażenie dodatkowe,
- wtyczka przyłączeniowa do nadzorowania anody magnezowej,
- regulowane na wysokość nóżki pozwalają na szybkie ustawienie zasobnika na pochyłych nierównych powierzchniach.



Wielkość zasobnika		LT135/1	LT160/1	LT200/1	LT300/1	
Pojemność zbiornika	l	135	160	200	300	
Długość	L	mm	882	992	1147	1537
Rozstaw śrub stopowych	F _L	mm	390	500	655	1045
Pojemność wody grzewczej	l	5	6	7	11	
Zapotrzebowanie ciepła na utrzymanie podgrzewacza w stanie gotowości	kWh/24 h	1,1	1,2	1,4	1,7	
Maksymalne obciążenie ciężarem	kg	500	500	500	500	
Maksymalna temperatura pracy	°C	110 woda grzewcza/95 c.w.u.				
Numer rej. DIN wg DIN 4753-2		0091/03-MC				
Nr certyfikatu wg badania wzorca typu EG wg dyrektywy 97/23/EG		Z-DDK-MUC-318302-16				
Masa netto	kg	86	100	112	165	

SP

Numer katalogowy	Nazwa towaru	Typ	Pojemność w litrach	Cena netto PLN	Cena brutto PLN (w tym 22% VAT)
30009261	Podgrzewacz c.w.u	LT135/1	135	3 224,00	3 933,28
30009262		LT160/1	160	3 484,00	4 250,48
30009263		LT200/1	200	3 838,00	4 682,36
30009264		LT300/1	300	5 129,00	6 257,38

Leżące podgrzewacze c.w.u. małej pojemności Logalux L/1 dopasowane do kotłów Logano G144 Eco



Logalux L/1

[zalety:]

Nowoczesna, wielostronna koncepcja zasobników:

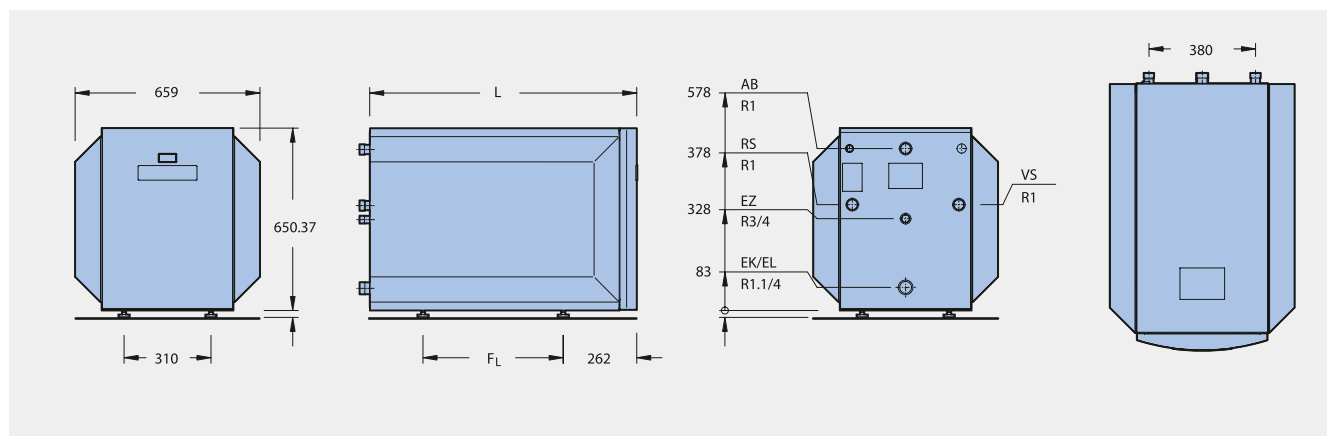
- zasobnik leżący z wstawianym, sterowanym temperaturowo, gładkorurowym wymiennikiem ciepła,
- duża obciążalność cieplna ze względu na zastosowanie wymienników ciepła z rur gładkich wewnątrz zasobnika,
- trzy wielkości o pojemności: 135, 160, i 200 litrów,
- podgrzewacz wykonany jest w kształcie i kolorze zgodnym z kotłem Logano G144 Eco,
- zasobnik – podgrzewacz spełnia wymagania „Przepisów o Ogólnych Warunkach Zaopatrzenia w Wodę”,
- przeznaczony do każdego rodzaju wody o łącznej twardości poniżej 2°dh ze względu na pokrycie od wewnątrz termoglazurą Duoclean,
- oszczędzając miejsce ustawienia w kombinacji z ustawianym na nim tłem marki Buderus (maks. ciężar kotła 500 kg),
- zapewnienie komfortu cieplnego przy oszczędzającym miejsce ustawieniu zasobnika jako podstawy pod kocioł grzewczy,
- jako wyposażenie dodatkowe mogą być zastosowane: urządzenie regulacyjne do podgrzewacza, termometr, anoda inercyjna i regulowane na wysokość nóżki.

Bardzo skuteczna ochrona przed korozją i dobra izolacja termiczna:

- ochrona przeciw korozji wg DIN 4753-3 przez zastosowanie termoglazury Duoclean oraz anodę magnezową,
- sterowanie anodą inercyjną z wtyczką ze stykiem ochronnym układu stałopotencjałowego jako wyposażenie dodatkowe,
- izolacja termiczna o grubości 50 mm z twardej pianki poliuretanowej, nie zawierającej szkodliwych związków FCKW,
- nakład energii na przygotowanie ciepłej wody dla wszystkich wielkości wynosi 20% poniżej granicznych wartości, które podaje norma.

Prosta konserwacja i montaż:

- duże i łatwo dostępne otwory: inspekcyjny i wyczystkowy na przedniej ścianie zasobnika,
- fabrycznie przygotowane połączenie zasobnika z kotłem jako wyposażenie dodatkowe,
- wtyczka przyłączeniowa do nadzorowania anody magnezowej,
- regulowane na wysokość nóżki pozwalają na szybkie ustawienie zasobnika na pochyłych i nierównych powierzchniach,
- krótki i bezproblemowy montaż wyposażenia dodatkowego.



Wielkość zasobnika			135	160	200
Pojemność zasobnika		l	135	160	200
Długość	L	mm	812	922	1077
Rozstaw śrub wsporczych (nóg) zasobnika	F _L	mm	390	500	655
Pojemność wodna wymiennika		l	5	6	7
Wydatek ciepła na utrzymanie w gotowości		kWh/24h ¹⁾	1,34	1,37	1,52
Maksymalna waga urządzenia ustawionego na zasobniku		kg	500	500	500
Waga netto		kg ²⁾	86	100	112
Maks. nadciśnienie robocze		bar	25 woda grzewcza/ 10 woda użytkowa		
Maks. temperatura robocza		°C	160 woda grzewcza/95 woda użytkowa		
Numer rejestru dopuszczenia DIN, zgodnie z normą 4753, część 2			0091/98 – MC		

¹⁾ Przez czas 24 h przy temperaturze c.w.u. w zasobniku wynoszącej 60°C (według normy E DIN 4753 T 8)

²⁾ Waga zasobnika wraz z opakowaniem jest o ok. 5% wyższa

SP

Numer katalogowy	Nazwa towaru	Typ	Pojemność w litrach	Cena netto PLN	Cena brutto PLN (w tym 22% VAT)
7747001830	Podgrzewacz c.w.u. dopasowany do kotła Logano G144 Eco	L 135/1	135	2 892,00	3 528,24
7747001832		L 160/1	160	3 078,00	3 755,16
7747001833		L 200/1	200	3 328,00	4 060,16

05

Numer katalogowy	Nazwa towaru	Typ	Opis	Cena netto PLN	Cena brutto PLN (w tym 22% VAT)
5991384	Zestaw przyłączeniowy czujnika podgrzewacza c.w.u.	AS1	Składa się z czujnika c.w.u., kabla oraz wtyczki łączącej	88,00	107,36
5584330	Komplet łączący kocioł Logano G144 Eco z podgrzewaczem c.w.u. L/1 135/160		Dopasowane przewody łączące kocioł z podgrzewaczem, zawiera pompę ładującą oraz zawór zwrotny	977,00	1 191,94
30001094	Komplet łączący kocioł Logano G144 Eco z podgrzewaczem c.w.u. L/1 200		j.w.	1 071,00	1 306,62
5236200	Termometr do podgrzewaczy Logalux L/1		30-80°C	95,00	115,90

Podgrzewacz c.w.u. dużej pojemności Logalux LT



Logalux L2T N

[zalety:]

Nowoczesna, wielostronna koncepcja zasobników

- Zasobnik leżący do podgrzewania dużych ilości c.w.u. zajmujący niewielką powierzchnię ze sterowalnym temperaturowo, gładkorurowym wymiennikiem delta.
- Duża moc ciągła i obciążalność cieplna ze względu na zastosowanie wymienników ciepła z rur gładkich wewnątrz zasobnika.
- Wykonane jako pojedyncze, podwójne lub potrójne, w każdym przypadku istnieje możliwość podgrzewania z trzech źródeł: gorąca woda, para, lub źródło zdalaczynne.
 - **Logalux LT** – wykonywany jest w 8 wielkościach od 400 do 3000 litrów, fabrycznie wyposażony jest w urządzenie sterujące z termometrem do sterowania jedną, ewentualnie dwoma anodami inercyjnymi
 - **Logalux L2T** – wykonywany jest w 8 wielkościach od 800 do 6000 litrów, w formie dwóch leżących na sobie zasobników, fabrycznie wyposażony jest w 2 urządzenia sterujące z termometrem do sterowania jedną, ewentualnie dwoma anodami inercyjnymi,
 - **Logalux L3T** – wykonywany jest w 3 wielkościach 1200, 1650 i 2250 litrów, w formie 3 leżących na sobie zasobników, fabrycznie wyposażonych w 3 urządzenia sterujące z termometrem do sterowania trzema anodami inercyjnymi.
- Do pojedynczego zasobnika o pojemności do 1500 litrów – 1 anoda inercyjna, od pojemności 2000 litrów – 2 anody inercyjne.
- Zasobnik – podgrzewacz, spełnia wymagania „Przepisów o Ogólnych Warunkach Zaopatrzenia w Wodę”.
- Przeznaczony do każdego rodzaju wody o łącznej twardości poniżej 2°dh ze względu na pokrycie od wewnątrz termoglazurą Duoclean.
- Jako wyposażenie dodatkowe dostępne jest urządzenie sterujące Logamatic do sterowania podgrzewaniem c.w.u. oraz sterowania zestawem do podgrzewania elektrycznego c.w.u.
- Dostępny również w wykonaniu do specjalnych zastosowań, atmosfery wody morskiej oraz do innych ciśnień i temperatur.

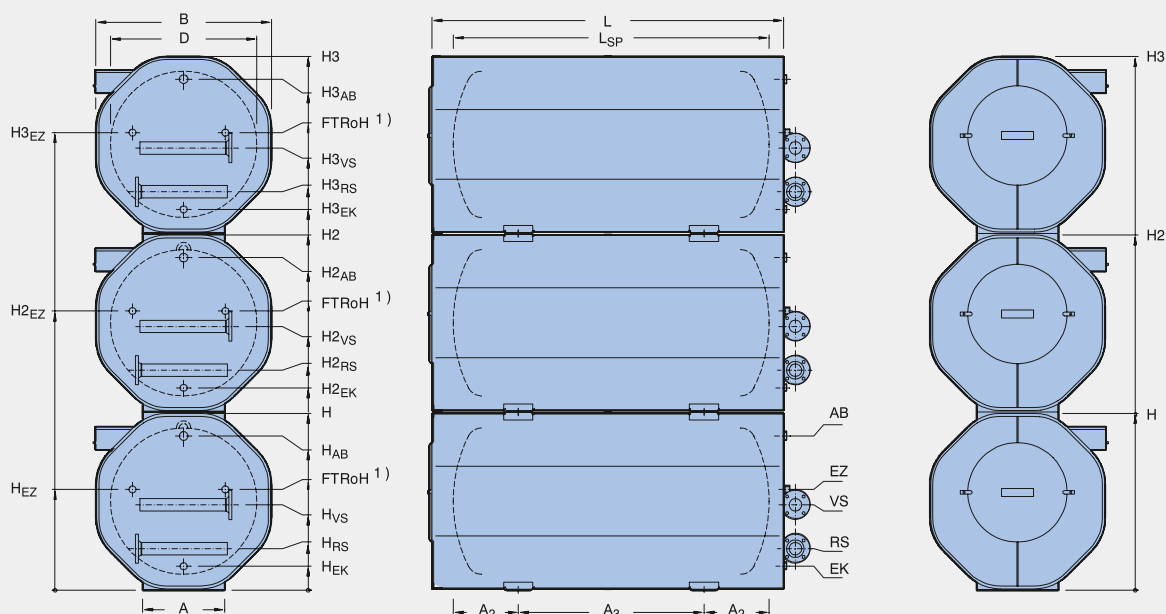
Bardzo skuteczna ochrona przed korozją i dobra izolacja termiczna

- Ochrona przeciw korozji wg DIN 4753-3 przez zastosowanie termoglazury Duoclean oraz anodę inercyjną.
- Izolacja termiczna o grubości 90 mm z segmentów z twardej pianki poliuretanowej.
- Minimalny wydatek na podgrzanie wody.
- Wykonanie do zainstalowania w atmosferze morskiej poprzez nałożenie dodatkowej powłoki zewnętrznej

Prosta konserwacja i montaż

- Duże i łatwo dostępne otwory: inspekcyjny i łatwo dostępny otwór wyczystkowy.
- Podwójny i potrójny zasobnik jako kombinacja zasobników pojedynczych.
- Krótki i bezproblemowy montaż wyposażenia dodatkowego.

Logalux LT..., LT2..., LT3...



¹⁾ Czujnik regulatora temperatury, bez energii pomocniczej R 1 1/4

Oznaczenie			400	550	750	950	1500	2000	2500	3000
Pojemność zasobnika			400	550	750	950	1500	2000	2500	3000
Oznaczenie			800	1100	1500	1900	3000	4000	5000	6000
Pojemność zasobnika			2 x 400	2 x 550	2 x 750	2 x 950	2 x 1500	2 x 2000	2 x 2500	2 x 3000
Oznaczenie			1200	1650	2250	-	-	-	-	-
Pojemność zasobnika			3 x 400	3 x 550	3 x 750	-	-	-	-	-
Średnica	øD	mm	650	800	800	900	1000	1250	1250	1250
Szerokość	B	mm	810	1000	1000	1100	1200	1450	1450	1450
Długość	L	mm	1600	1510	1910	1910	2405	2150	2570	2970
	L _{SP}	mm	1355	1265	1665	1665	2160	1905	2325	2725
Wysokość	H	mm	830	1010	1010	1110	1210	1460	1460	1460
	H ₂	mm	1680	2030	2030	2230	2430	2930	2930	2930
	H ₃	mm	2530	3050	3050	-	-	-	-	-
Rozstaw nóżek	A _{LT/L2T}	mm	400	470	470	520	560	680	680	680
	A _{L3T}	mm	600	700	700	-	-	-	-	-
	A ₂	mm	410	400	400	420	445	505	505	505
	A ₃	mm	535	470	865	820	270	890	310	710
Zasilanie zasobnika	øVS	DN	50	50	50	50	65	80	80	80
	H _{VS}	mm	540	550	550	550	585	725	990	990
	H _{2VS}	mm	1390	1570	1570	1670	1805	2195	2460	2460
Powrót z zasobnika	øRS	DN	50	50	50	50	65	80	80	80
	H _{RS}	mm	240	250	250	250	285	285	290	290
	H _{2RS}	mm	1090	1270	1270	1370	1505	1755	1760	1760
Dopływ zimnej wody	øEK	DN	R 1½	R 1½	R 1½	R 1½	R 2	R 2	R 2½	R 2½
	H _{EK}	mm	145	160	160	160	165	165	175	175
	H _{2EK}	mm	995	1180	1180	1280	1385	1635	1645	1645
Wlot obwodu cyrkulacji	øEZ	DN	R 1¼	R 1¼	R 1¼	R 1¼	R 1½	R 1½	R 2	R 2
	H _{EZ}	mm	470	570	570	620	690	835	835	835
	H _{2EZ}	mm	1310	1590	1590	1740	1910	2305	2305	2305
	H _{3EZ}	mm	2160	2610	2610	-	-	-	-	-

Podgrzewacze c.w.u. pojedyncze, średniej i dużej pojemności LT N, LT H oraz LT D

SP

Numer katalogowy	Nazwa towaru	Typ/ Wykonanie	Wielkość zasobnika	Pojemność zasobnika w litrach	Cena netto PLN	Cena brutto PLN (w tym 22% VAT)
5652100	Podgrzewacz pojedynczy	LT N z pojedynczą wężownicą	400/1	400	20 512,00	25 024,64
5652110			550/1	550	22 565,00	27 529,30
5652120			750/1	750	24 220,00	29 548,40
5652130			950/1	950	25 613,00	31 247,86
5652140			1500/1	1500	37 901,00	46 239,22
5652150			2000/1	2000	50 989,00	62 206,58
5652160			2500/1	2500	55 598,00	67 829,56
5652170			3000/1	3000	58 761,00	71 688,42
5651100	Podgrzewacz pojedynczy	LT H z podwójną wężownicą	400/1	400	22 565,00	27 529,30
5651110			550/1	550	24 688,00	30 119,36
5651120			750/1	750	26 654,00	32 517,88
5651130			950/1	950	28 392,00	34 638,24
5651140			1500/1	1500	40 564,00	49 488,08
5651150			2000/1	2000	53 309,00	65 036,98
5651160			2500/1	2500	60 259,00	73 515,98
5651170	3000/1	3000	63 744,00	77 767,68		
5650100	Podgrzewacz pojedynczy	LT D zasilane parą	400/1	400	20 859,00	25 447,98
5650110			550/1	550	22 565,00	27 529,30
5650120			750/1	750	24 344,00	29 699,68
5650130			950/1	950	26 081,00	31 818,82
5650140			1500/1	1500	39 982,00	48 778,04
5650150			2000/1	2000	49 834,00	60 797,48
5650160			2500/1	2500	59 104,00	72 106,88
5650170			3000/1	3000	60 842,00	74 227,24

Podgrzewacze c.w.u. potrójne, średniej i dużej pojemności Logalux L3T N, L3T H oraz L3T D

SP

Numer katalogowy	Nazwa towaru	Typ/ Wykonanie	Wielkość zasobnika	Pojemność zasobnika w litrach	Cena netto PLN	Cena brutto PLN (w tym 22% VAT)
5652300	Podgrzewacz potrójny	L3T N z pojedynczą wężownicą	1200/1	3 x 400	63 161,00	77 056,42
5652310			1650/1	3 x 550	68 957,00	84 127,54
5652320			2250/1	3 x 750	74 169,00	90 486,18
5651300	Podgrzewacz potrójny	L3T H z podwójną wężownicą	1200/1	3 x 400	70 694,00	86 246,68
5651310			1650/1	3 x 550	75 324,00	91 895,28
5651320			2250/1	3 x 750	82 284,00	100 386,48
5650300	Podgrzewacz potrójny	L3T D zasilane parą	1200/1	3 x 400	62 579,00	76 346,38
5650310			1650/1	3 x 550	70 694,00	86 246,68
5650320			2250/1	3 x 750	74 169,00	90 486,18

Podgrzewacze c.w.u. podwójne, średniej i dużej pojemności Logalux L2T N, L2T H oraz L2T D

Numer katalogowy	Nazwa towaru	Typ/ Wykonanie	Wielkość zasobnika	Pojemność zasobnika w litrach	Cena netto PLN	SP
						Cena brutto PLN (w tym 22% VAT)
5652200	Podgrzewacz podwójny	L2T N z pojedynczą wężownicą	800/1	2 x 400	37 901,00	46 239,22
5652210			1100/1	2 x 550	45 777,00	55 847,94
5652220			1500/1	2 x 750	48 680,00	59 389,60
5652230			1900/1	2 x 950	52 737,00	64 339,14
5652240			3000/1	2 x 1500	76 489,00	93 316,58
5652250			4000/1	2 x 2000	103 144,00	125 835,68
5652260			5000/1	2 x 2500	112 414,00	137 145,08
5652270			6000/1	2 x 3000	118 209,00	144 214,98
5651200	Podgrzewacz podwójny	L2T H z podwójną wężownicą	800/1	2 x 400	45 777,00	55 847,94
5651210			1100/1	2 x 550	49 252,00	60 087,44
5651220			1500/1	2 x 750	54 474,00	66 458,28
5651230			1900/1	2 x 950	57 949,00	70 697,78
5651240			3000/1	2 x 1500	83 439,00	101 795,58
5651250			4000/1	2 x 2000	107 774,00	131 484,28
5651260			5000/1	2 x 2500	122 839,00	149 863,58
5651270			6000/1	2 x 3000	129 799,00	158 354,78
5650200	Podgrzewacz podwójny	L2T D zasilane parą	800/1	2 x 400	43 456,00	53 016,32
5650210			1100/1	2 x 550	45 194,00	55 136,68
5650220			1500/1	2 x 750	49 834,00	60 797,48
5650230			1900/1	2 x 950	52 737,00	64 339,14
5650240			3000/1	2 x 1500	76 489,00	93 316,58
5650250			4000/1	2 x 2000	99 669,00	121 596,18
5650260			5000/1	2 x 2500	111 249,00	135 723,78
5650270			6000/1	2 x 3000	118 209,00	144 214,98

