



Logamax U042K/U044K

Rozdział 6

Konwencjonalne, naścienne kotły grzewcze

Logamax U042K/U044K
Logamax U052/054 (K)
Logamax U052 T
Systemy odprowadzania spalin
Moduł zasilania awaryjnego UPS Specline 700

str. 6 – 003 do 6 – 007
str. 6 – 008 do 6 – 015
str. 6 – 016 do 6 – 018
str. 6 – 019 do 6 – 028
str. 6 – 029 do 6 – 030

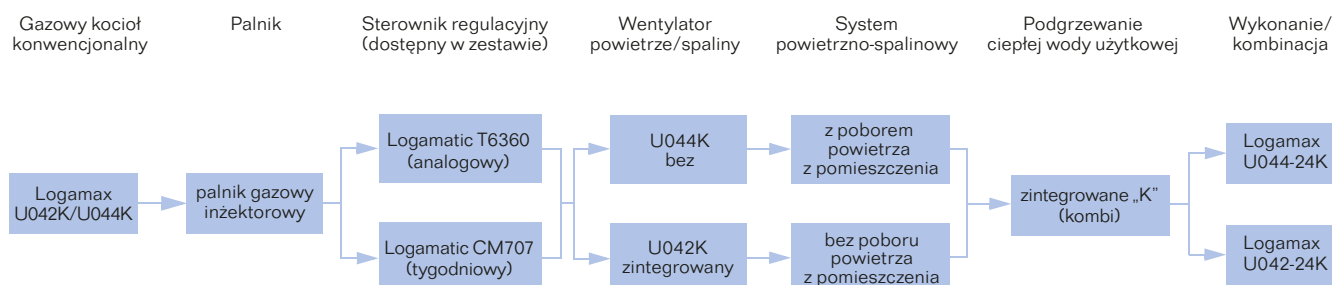
Konwencjonalne, naścienne, dwufunkcyjne kotły grzewcze Logamax U042K/U044K



Logamax U042K/044K

[opis:]

- Nowy typoszereg kotłów 2-funkcyjnych:
Logamax U044K – z otwartą komorą spalania,
Logamax U042K – z zamkniętą komorą spalania.
- Znacznie zredukowane wymiary kotłów: (wys. x szer. x gł.) 745 x 400 x 360 [mm].
- Wymiennik ciepła typu „rura w rurze” wraz z turbinką pomiarową umożliwia szybkie wykrycie poboru c.w.u.
- Płynna regulacja mocy w zakresie
7,8 kW-24 kW do kotła Logamax U044K,
8,9 kW-24 kW do kotła Logamax U042K.
- Prosty panel sterujący i czytelny wyświetlacz LED ułatwia obsługę.
- Nowy wydajny wentylator w kotle Logamax U042K gwarantujący cichą pracę (39 dB).
- Komfort ciepłej wody użytkowej: ** (wg normy prEN13203).
- Trójstopniowa pompa obiegowa.
- Łatwy i szybki montaż.
- Łatwy w serwisowaniu dzięki wyświetlaniu zaistniałych błędów na wyświetlaczu oraz dostępności wszystkich części od przodu.
- Znamionowa wydajność c.w.u. wg EN 625 11,4l/min.
- Przystosowany fabrycznie do spalania gazu GZ50.
Dla gazów GZ35, GZ41.5, płynnego przygotowano zestawy przezbijające.
- Wysoka trwałość i niezawodność.



Logamax U042K/U044K – dane techniczne

U042K/U044K



	U042 K	U044 K
Wielkość kotła/kW	24	24
Wysokość/mm	745	745
Szerokość/mm	400	400
Głębokość/mm	360	360
Ciężar/kg	37,9	33

Logamax			U042-24 K	U044-24 K
Minimalna/nominalna moc cieplna		kW	8,9/24	7,8/24
Minimalne/nominalne obciążenie cieplne		kW	10,2/26,3	8,9/26,7
Maksymalne zużycie gazu	E (GZ50) Lw (GZ41,5) Ls (GZ35)	m ³ /h	2,77 3,38 3,85	2,75 3,41 3,92
Maksymalne zużycie gazu płynnego (propanu)		kg/h	2	2,04
Nominalne ciśnienie gazu na przyłączy	E (GZ50) Lw (GZ41,5) Ls (GZ35) propan	mbar		20 (16-25) 20 (17,5-23) 13 (10,5-16) 37
Pojemność wodna kotła (bez naczynia zbiorczego)		l		2
Minimalna/maksymalna temperatura zasilania (c.o.)		°C		40/82
Minimalne / dopuszczalne ciśnienie robocze (inst. c.o.)		bar		0,5 / 3
Całkowita pojemność naczynia zbiorczego		l		8
Ciśnienie wstępne		bar		0,5
Możliwość nastawy temperatury c.w.u. na wylocie		°C		40-60
Maksymalne ciśnienie po stronie c.w.u.		bar		10
Minimalne ciśnienie dla maksymalnego przepływu c.w.u.		bar		1
Minimalne ciśnienie wody wodociągowej		bar		0,25
Minimalny przepływ c.w.u.		l/min		2,5
Znamionowy przepływ c.w.u. wg normy EN 625		l/min		11,4
Ciśnienie dyspozycyjne za wentylatorem spalin		Pa	170	-
Wymagany ciąg kominowy		Pa	-	4,5
Strumień spalin przy mocy (max.-min.)	gaz E propan	g/s	15,7-15,3 17,2-15,4	20,6-21,9 18-14,7
Temperatura spalin przy mocy (max.-min.)	gaz E propan	°C	136-89 132-90	118-75 119-75
Klasa NO _x				3
Przyłącze powietrzno-spalinowe		mm	Ø 60 / 100	-
Przyłącze spalinowe		mm	-	Ø 130
Napięcie elektryczne/częstotliwość		V AC/Hz		230 / 50
Pobór prądu		W		130
Ciężar kotła		kg	37,9	33
Wymiary kotła (wys. x szer. x głęb.)		mm		745 x 400 x 360

Kotły Logamax U044K (z otwartą komorą spalania)

000

Numer katalogowy	Nazwa towaru	Typ	Moc	Regulator	Rodzaj gazu	Cena netto PLN	Cena brutto PLN (w tym 23% VAT)
7716010343	Dwufunkcyjny kocioł grzewczy	Logamax U044K	7,9-24 kW	Bez regulatora	GZ 50	3 141,00	3 863,43
7716010343T				Logamatic T6360		3 203,00	3 939,69
7716010343C				Logamatic CM707		3 345,00	4 114,35
87160133720	Zestaw przebrojeniowy kotła Logamax U044 K			GZ50 ⇒ GZ35		*	*
87160133730				GZ50 ⇒ GZ41.5		*	*
87160126100				GZ50 ⇒ płynny		68,00	83,64

* W cenie kotła



Kotły Logamax U042K (z zamkniętą komorą spalania i wentylatorowym wyciągiem spalin)

000

Numer katalogowy	Nazwa towaru	Typ	Moc	Regulator	Rodzaj gazu	Cena netto PLN	Cena brutto PLN (w tym 23% VAT)
7716010339	Dwufunkcyjny kocioł grzewczy	Logamax U042K	8,9-24 kW	Bez regulatora	GZ 50	3 588,00	4 413,24
7716010339T				Logamatic T6360		3 652,00	4 491,96
7716010339C				Logamatic CM707		3 796,00	4 669,08
87160133720	Zestaw przebrojeniowy kotła Logamax U042 K			GZ50 ⇒ GZ35		*	*
87160133730				GZ50 ⇒ GZ41.5		*	*
87160126100				GZ50 ⇒ płynny		68,00	83,64

* W cenie kotła

Wyposażenie dodatkowe kotłów Logamax U044K/U042K

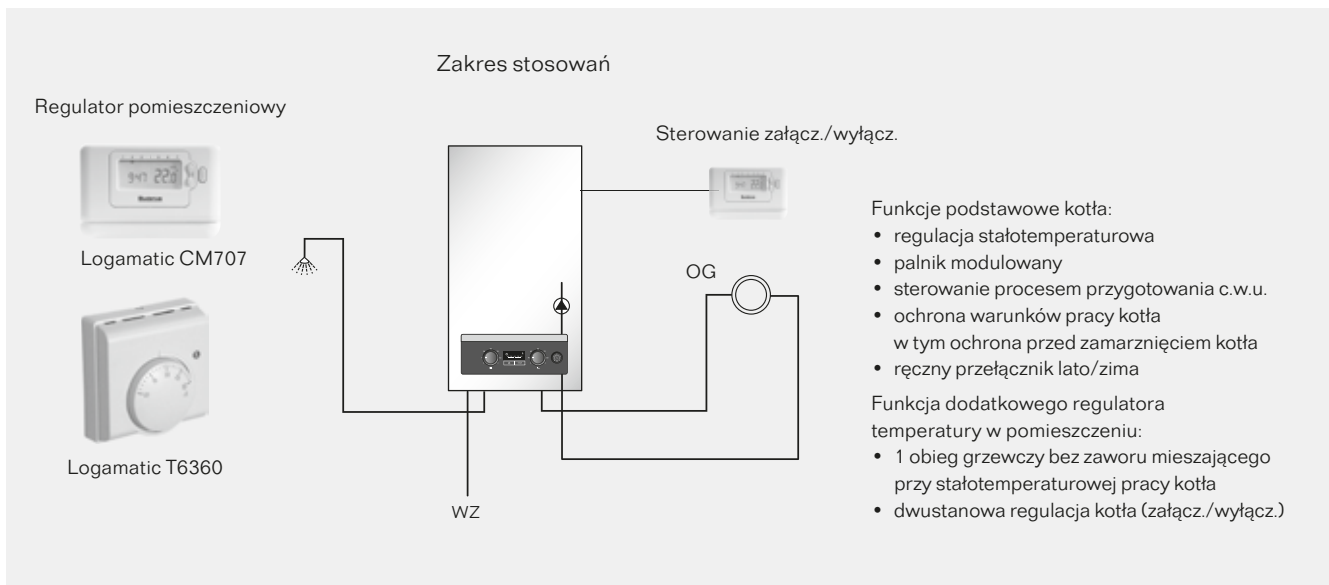
000

Numer katalogowy	Nazwa towaru	Opis	Cena netto PLN	Cena brutto PLN (w tym 23% VAT)
39300501	Płyta montażowa	Kompletna z podejściami poziomymi do rurociągów montowanych od tyłu	281,00	345,63
39300500		Kompletna z podejściami do rurociągów montowanych od dołu	347,00	426,81
39300700	Zestaw połączeń	Podejścia z odsadzeniami „S” do rurociągów montowanych od dołu	116,00	142,68
Twin3360/100U042	Złączka króćca kotła Logamax U042 K	Do systemów Twin o średnicy 60/100 mm	189,00	232,47
Twin3360/100-80/125U042		Do systemów Twin o średnicy 80/125 mm	189,00	232,47

* W cenie kotła

Logamatic T6360/Logamatic CM707

6



05

Regulator pomieszczeniowy typu załącz/wyłącz	Numer artykułu	Logamatic CM707	Logamatic T6360
		CMT707A103	T6360A 1186
Nastawa manualna bez programu czasowego		●	●
Program tygodniowy		●	-
Algorytm regulacji PI (proporcjonalno całkujący)		●	-
Optymalizacja – inteligentna adaptacja załączania		●	-
Wyświetlacz ciekłokrystaliczny LCD		●	-

● wyposażenie podstawowe, - brak

Systemy odprowadzania spalin kotła Logamax U042K – 24 kW – z zamkniętą komorą spalania

System koncentryczny DN 60/100

390

Numer katalogowy	Nazwa towaru	Opis	Cena netto PLN	Cena brutto PLN (w tym 23% VAT)
7747380026	Zestaw odprowadzania spalin	Teleskopowy (425-725 mm) poziomy zestaw spalinowy wraz z kolanem przyłączonym do kotła, DN 60/100	288,00	354,24
7747380027		Poziomy zestaw spalinowy 810 mm z kolanem przyłączeniowym do kotła, DN 60/100	228,00	280,44
7747380034		Pionowy zestaw spalinowy 1460 mm z adapterem przyłączeniowym do kotła, DN 60/100	422,00	519,06
7747380033		Poziomy zestaw spalinowy zawiera poziome zakończenie spalin 365 mm, z adapterem przyłącznym do kotła, DN 60/100	221,00	271,83
7747380028	Rura koncentryczna	L = 350 mm, DN 60/100	100,00	123,00
7747380029		L = 750 mm, DN 60/100	123,00	151,29
7747380030		L = 1500 mm, DN 60/100	204,00	250,92
7747380031	Kołano koncentryczne	90°C, DN 60/100	149,00	183,27
7747380032		45°C (2 szt), DN 60/100	260,00	319,80
7747380035	Adapter przyłączeniowy	Adapter przyłączny do pionowego systemu spalin, DN 60/100	86,00	105,78
7747380037	Przejście przez dach	Aluminium, DN 60/100	131,00	161,13
7747380038		Czarne, DN 60/100	95,00	116,85
7747380042		Uniwersalne, DN 60/100	142,00	174,66
7747380040	Rura odwodnieniowa kondensatu	Pozioma	150,00	184,50
7747380041		Pionowa	150,00	184,50

System równoległego odprowadzania spalin DN 80/80

390

Numer katalogowy	Nazwa towaru	Opis	Cena netto PLN	Cena brutto PLN (w tym 23% VAT)
7747380043	Adapter przyłączeniowy	Adapter do kotła, DN 80/80	96,00	118,08
7747380044	Zestaw odprowadzania spalin	Zestaw do pionowego odprowadzania spalin ponad dach dla systemu DN 80/80	503,00	618,69
7747380045		Zestaw do poziomego odprowadzania spalin za ścianę dla systemu DN 80/80	375,00	461,25
7747380046	Adapter łączący	Adapter łączący dwóch rur DN 80 do pionowego systemu spalin, DN 80/80	82,00	100,86
7747380049	Rura spalinowa	L = 500 mm, DN 80	101,00	124,23
7747380050		L = 1000 mm, DN 80	146,00	179,58
7747380051		L = 2000 mm, DN 80	240,00	295,20
7747380047	Kołano	90°C, DN 80	146,00	179,58
7747380048		45°C, DN 80	146,00	179,58
7747380075	Rura wylotu spalin	Rura wylotu spalin, DN 80	303,00	372,69
7747380052	Rura odwodnieniowa kondensatu	Pionowa	108,00	132,84

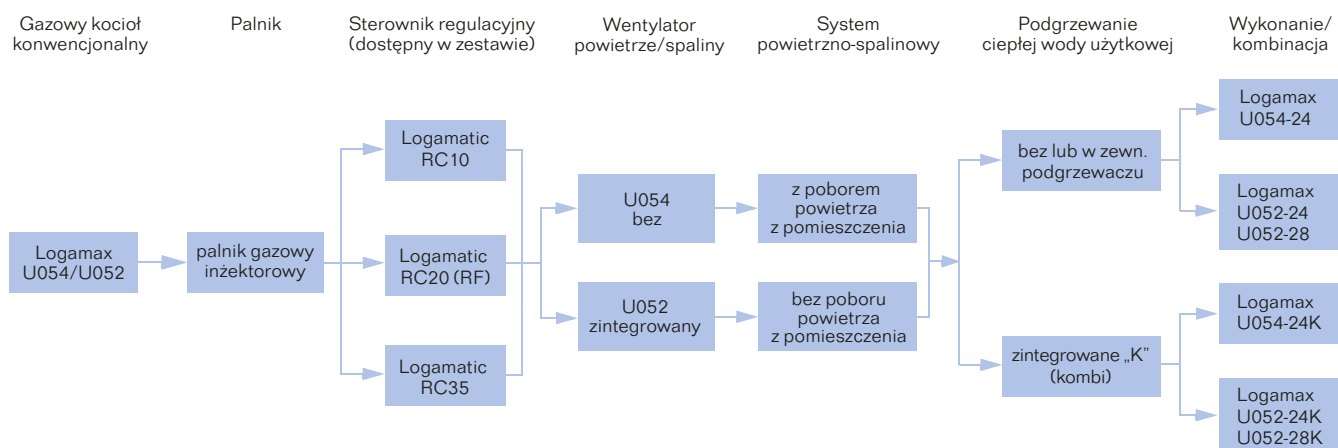
Konwencjonalne, naściennie, jedno- i dwufunkcyjne kotły grzewcze Logamax U052/054 (K)



Logamax U052/054 (K)

[opis:]

- Uznany typoszereg kotłów:
 - 2-funkcyjnych:
 - Logamax U054K – z otwartą komorą spalania,
 - Logamax U052K – z zamkniętą komorą spalania,
 - jednofunkcyjnych:
 - Logamax U054-24 – z otwartą komorą spalania o mocy 24 kW,
 - Logamax U052-24 – z zamkniętą komorą spalania o mocy 24 kW,
 - Logamax U052-28 – z zamkniętą komorą spalania o mocy 28 kW.
- Nowoczesne, sprawdzone konstrukcje.
- System regulacji kotła EMS – Energy Management System.
- Łatwy i szybki w obsłudze.
- Prosty i szybki montaż.
- Długa żywotność dzięki sprawdzonej technologii i wysokie bezpieczeństwo użytkowania.
- Kompatybilne do stosowania regulatorów nowej generacji: RC10, RC20, RC20F, RC35,
- Płynna regulacja mocy w zakresie ok. 35-100%.
- Możliwość regulacji według temperatury zewnętrznej.
- Stabilna temperatura ciepłej wody użytkowej.
- Wysoka jakość urządzenia w niewygórowanej cenie.
- Łatwe rozszerzenie zakresu działania przy pomocy zestawu solarnego kolejnych (max. 3) obiegów ogrzewania, podgrzewacza c.w.u. (kotły dwufunkcyjne).
- Przystosowany fabrycznie do spalania gazu GZ 50.
- Do gazów GZ 35, 41.5 oraz płynnego przygotowano zestawy przezbrojeniowe.
- Kompaktowe wymiary kotłów:
 - wysokość 745 [mm],
 - szerokość 400 [mm] (do U052K-28kW:440 mm),
 - głębokość 360 [mm].



Kotły Logamax U054K (z otwartą komorą spalania)

390

Numer katalogowy	Nazwa towaru	Typ	Moc	Regulator	Rodzaj gazu	Cena netto PLN	Cena brutto PLN (w tym 23% VAT)
76200021				-		3 713,00	4 566,99
76200021RC10				RC10		3 713,00	4 566,99
76200021RC20	Dwufunkcyjny kocioł grzewczy	Logamax U054K	7,8-24 kW	RC20	GZ 50	3 830,00	4 710,90
76200021RC20F				RC20F		4 011,00	4 933,53
76200024RC35				RC35		4 148,00	5 102,04
39300501	Pozioma płyta montażowa z zaworami odcinającymi c.o. i c.w.u.					281,00	345,63
39300500	Pionowa płyta montażowa z zaworami odcinającymi c.o. i c.w.u.					347,00	426,81
19928690	Zestaw przebrojeniowy kotła Logamax	Logamax U054K	Zestaw do przebrojenia na gaz płynny			209,00	257,07
19928717			Zestaw do przebrojenia na gaz GZ 41.5		*	*	
19928688			Zestaw do przebrojenia na gaz GZ 35		*	*	

* W cenie kotła

Kotły Logamax U052K (z zamkniętą komorą spalania i wentylatorowym wyciągiem spalin)

031

Numer katalogowy	Nazwa towaru	Typ	Moc	Regulator	Rodzaj gazu	Cena netto PLN	Cena brutto PLN (w tym 23% VAT)
76200022				-		4 095,00	5 036,85
76200022RC10	Dwufunkcyjny kocioł grzewczy	Logamax U052K	8,9-24 kW	RC10	GZ 50	4 095,00	5 036,85
76200022RC20				RC20		4 212,00	5 180,76
76200022RC20F				RC20F		4 392,00	5 402,16
76200022RC35				RC35		4 530,00	5 571,90
76200023						4 541,00	5 585,43
76200023RC10	Dwufunkcyjny kocioł grzewczy	Logamax U052K	9,1-28 kW	RC10	GZ 50	4 541,00	5 585,43
76200023RC20				RC20		4 658,00	5 729,34
76200023RC20F				RC20F		4 838,00	5 950,74
76200023RC35				RC35		4 977,00	6 121,71
39300501	Pozioma płyta montażowa z zaworami odcinającymi c.o. i c.w.u.					281,00	345,63
39300500	Pionowa płyta montażowa z zaworami odcinającymi c.o. i c.w.u.					347,00	426,81
19928711	Zestaw przebrojeniowy kotła Logamax	Logamax U052	GZ 50 ⇒ płynny (U52K-24 kW)			209,00	257,07
19928718			GZ 50 ⇒ płynny (U52K-28 kW)			209,00	257,07
19928688			GZ 50 ⇒ GZ 35		*	*	
19928689			GZ 50 ⇒ GZ 41.5		*	*	

* W cenie kotła

Podstawowe funkcje sterownika RC10: termostat pokojowy, palnik modulowany kotła, regulacja obiegu grzewczego bez mieszacza względem temperatury pokojowej, przygotowanie c.w.u. przy współpracy z bojlerem Logalux poprzez zawór przełączający kotła. Podstawowe funkcje sterownika RC20: palnik modulowany kotła, regulacja obiegu grzewczego bez mieszacza względem temperatury pokojowej, przygotowanie c.w.u. w systemie przepływowym poprzez zawór przełączający/kotła.

Podstawowe funkcje zestawu sterownika RC20F: sterownik posiada funkcje RC20, jest sterownikiem bezprzewodowym, komunikującym się z kotłem za pomocą fal radiowych.

Podstawowe funkcje sterownika RC35: palnik modulowany kotła, regulacja obiegu grzewczego bez mieszacza, przygotowanie c.w.u. dzięki oddzielnemu kanałowi czasowemu, cyrkulacja c.w.u., zegar cyfrowy do własnych programów dziennych i tygodniowych, wbudowany licznik godzin pracy kotła, funkcja „Urlop”, możliwość przyłączenia czujnika FA do prowadzenia kotła wg temperatury zewnętrznej.

Kotły Logamax U054 (z otwartą komorą spalania)

030

Numer katalogowy	Nazwa towaru	Typ	Moc	Regulator	Rodzaj gazu	Cena netto PLN	Cena brutto PLN (w tym 23% VAT)
76200026				-		3 033,00	3 730,59
76200026RC10				RC10		3 033,00	3 730,59
76200026RC20	Jednofunkcyjny kocioł grzewczy	Logamax U054	7,8-24 kW	RC20	GZ 50	3 151,00	3 875,73
76200026RC20F				RC20F		3 331,00	4 097,13
76200026RC35				RC35		3 469,00	4 266,87
39300501	Pozioma płyta montażowa z zaworami odcinającymi c.o. i c.w.u.					281,00	345,63
39300500	Pionowa płyta montażowa z zaworami odcinającymi c.o. i c.w.u.					347,00	426,81
19928690	Zestaw przebrojeniowy kotła Logamax	Logamax U054		Zestaw do przebrojenia na gaz płynny		209,00	257,07
19928717				Zestaw do przebrojenia na gaz GZ 41.5		*	*
19928688				Zestaw do przebrojenia na gaz GZ 35		*	*

* W cenie kotła

Kotły Logamax U052 (z zamkniętą komorą spalania)

030

Numer katalogowy	Nazwa towaru	Typ	Moc	Regulator	Rodzaj gazu	Cena netto PLN	Cena brutto PLN (w tym 23% VAT)
76200024				-		3 522,00	4 332,06
76200024RC10				RC10		3 522,00	4 332,06
76200024RC20	Jednofunkcyjny kocioł grzewczy	Logamax U052	8,9-24 kW	RC20	GZ 50	3 639,00	4 475,97
76200024RC20F				RC20F		3 819,00	4 697,37
76200024RC35				RC35		3 968,00	4 880,64
76200025				-		3 862,00	4 750,26
76200025RC10				RC10		3 862,00	4 750,26
76200025RC20	Jednofunkcyjny kocioł grzewczy	Logamax U052	9,1-28 kW	RC20	GZ 50	3 968,00	4 880,64
76200025RC20F				RC20F		4 148,00	5 102,04
76200025RC35				RC35		4 297,00	5 285,31
39300501	Pozioma płyta montażowa z zaworami odcinającymi c.o. i c.w.u.					281,00	345,63
39300500	Pionowa płyta montażowa z zaworami odcinającymi c.o. i c.w.u.					347,00	426,81
19928711	Zestaw przebrojeniowy kotła Logamax	Logamax U052		GZ 50 ⇒ płynny (U52K-24kW)		209,00	257,07
19928718				GZ 50 ⇒ płynny (U52K-28kW)		209,00	257,07
19928688				GZ 50 ⇒ GZ 35		*	*
19928689				GZ 50 ⇒ GZ 41.5		*	*

* W cenie kotła

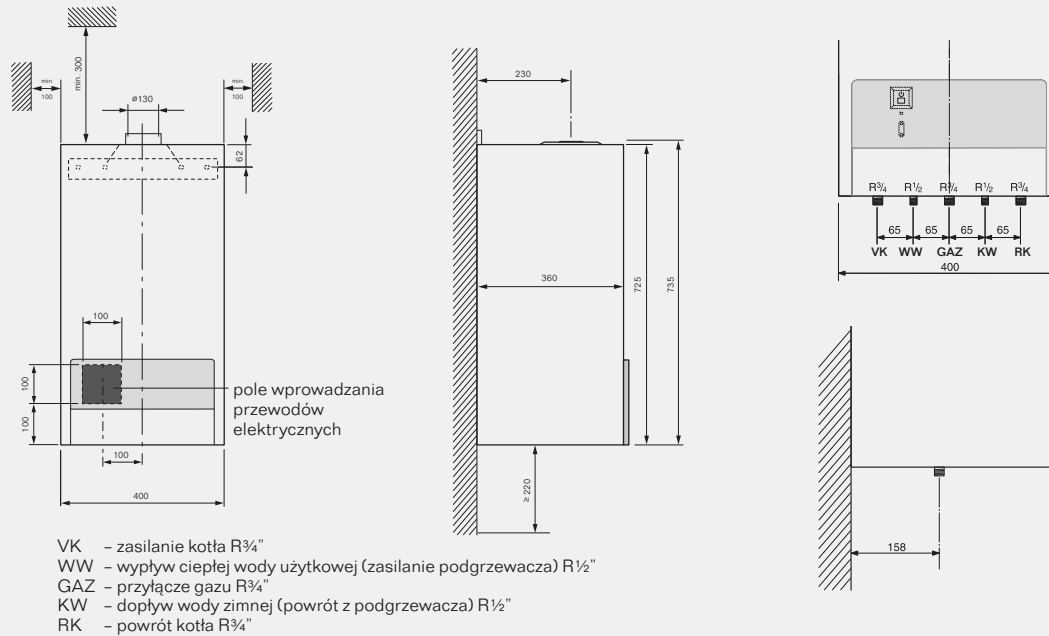
Podstawowe funkcje sterownika RC10: termostat pokojowy, palnik modulowany kotła, regulacja obiegu grzewczego bez mieszacza względem temperatury pokojowej, przygotowanie c.w.u. przy współpracy z bojlerem Logalux poprzez zawór przełączający kotła.

Podstawowe funkcje sterownika RC20: palnik modulowany kotła, regulacja obiegu grzewczego bez mieszacza względem temperatury pokojowej, przygotowanie c.w.u. w systemie przepływowym poprzez zawór przełączający kotła.

Podstawowe funkcje zestawu sterownika RC20F: sterownik posiada funkcje RC20, jest sterownikiem bezprzewodowym, komunikującym się z kotłem za pomocą fal radiowych.

Podstawowe funkcje sterownika RC35: palnik modulowany kotła, regulacja obiegu grzewczego bez mieszacza, przygotowanie c.w.u. dzięki oddzielnemu kanałowi czasowemu, cyrkulacja c.w.u., zegar cyfrowy do własnych programów dziennych i tygodniowych, wbudowany licznik godzin pracy kotła, funkcja „Urlop”, możliwość przyłączenia czujnika FA do prowadzenia kotła wg temperatury zewnętrznej.

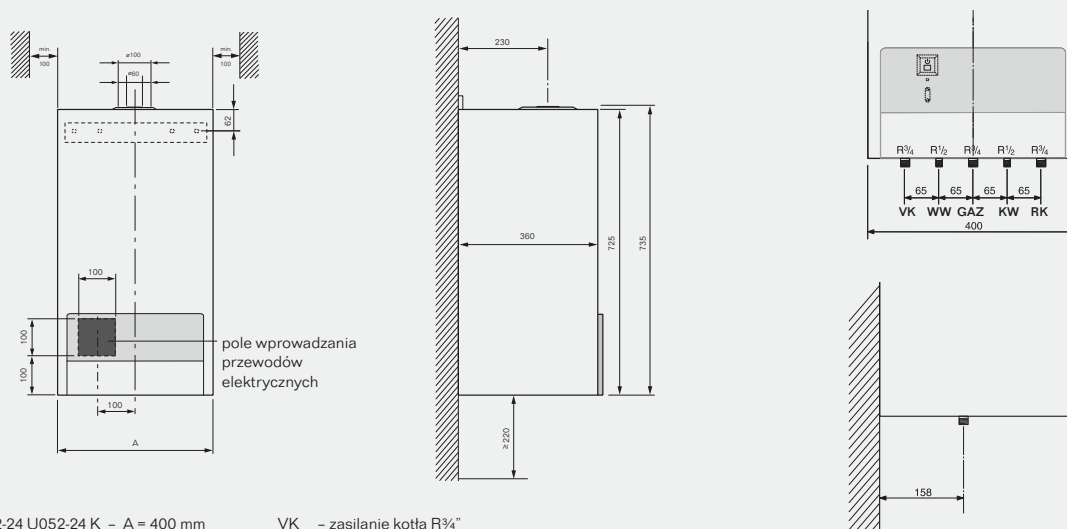
Logamax U054-24/U054-24 K – dane techniczne



6

Logamax		U054-24/U054-24K		
		gaz ziemny	gaz płynny	
Moc	Max. znamionowa moc cieplna	kW	24	22,8
	Max. znamionowe obciążenie cieplne	kW	27,6	25,5
	Min. znamionowa moc cieplna	kW	7,8	7,8
	Min. znamionowe obciążenie cieplne	kW	8,2	8,2
	Max. znamionowa moc cieplna (c.w.u)	kW	24	22,8
	Max. znamionowe obciążenie cieplne (c.w.u)	kW	27,6	25,5
Maksymalne zużycie gazu	Gaz ziemny Ls (GZ 35)	m ³ /h	4,06	-
	Gaz ziemny Lw (GZ41,5)	m ³ /h	3,56	-
	Gaz ziemny E (GZ 50)	m ³ /h	2,92	-
	Gaz płynny Propan (G31)	kg/h	-	1,98
Dopuszczalne ciśnienie na przyłączy	Gaz ziemny Ls (GZ 35)	mbar	13 (10,5-16)	-
	Gaz ziemny Lw (GZ41,5)	mbar	20 (17,5-23)	-
	Gaz ziemny E (GZ 50)	mbar	20 (16-25)	-
	Gaz płynny Propan (G31)	mbar	-	28-37
Naczynie wzbiorcze	Ciśnienie wstępne	bar	0,5	
	Całkowita pojemność	l	8	
Ciepła woda użytkowa (Logamax U054-24K)	Max. ilość c.w.u. przy 60 °C (10 °C temp. wejściowa)	l/min	7,0	
	Klasa komfortu c.w.u. według normy EN 13203	l/min		
	Temperatura na wylocie	°C	40-60	
	Max. dopuszczalne ciśnienie c.w.u.	bar	10,0	
	Min. ciśnienie przepływu	bar	0,25	
	Przepływ właściwy wg normy EN 625	l/min	11,4	
Parametry spalin	Wymagany ciąg	Pa	4,5	
	Temp. spalin przy max. znamionowym obciążeniu cieplnym	°C	124	118
	Temp. spalin przy min. znamionowym obciążeniu cieplnym	°C	82	87
	Strumień masy spalin przy max. znamion. mocy cieplnej	g/s	21	20,2-20,7
	Strumień masy spalin przy min. znamion. mocy cieplnej	g/s	16,4	14,7-15,1
	CO ₂ przy max. znamionowym obciążeniu cieplnym	%	5,1	5,8
	CO ₂ przy min. znamionowym obciążeniu cieplnym	%	1,8	2,0
	Klasa NOx według normy EN 297		3	
	NOx	mg/kWh	137	141

Logamax U052-24/U052-28/U052-28 K – dane techniczne



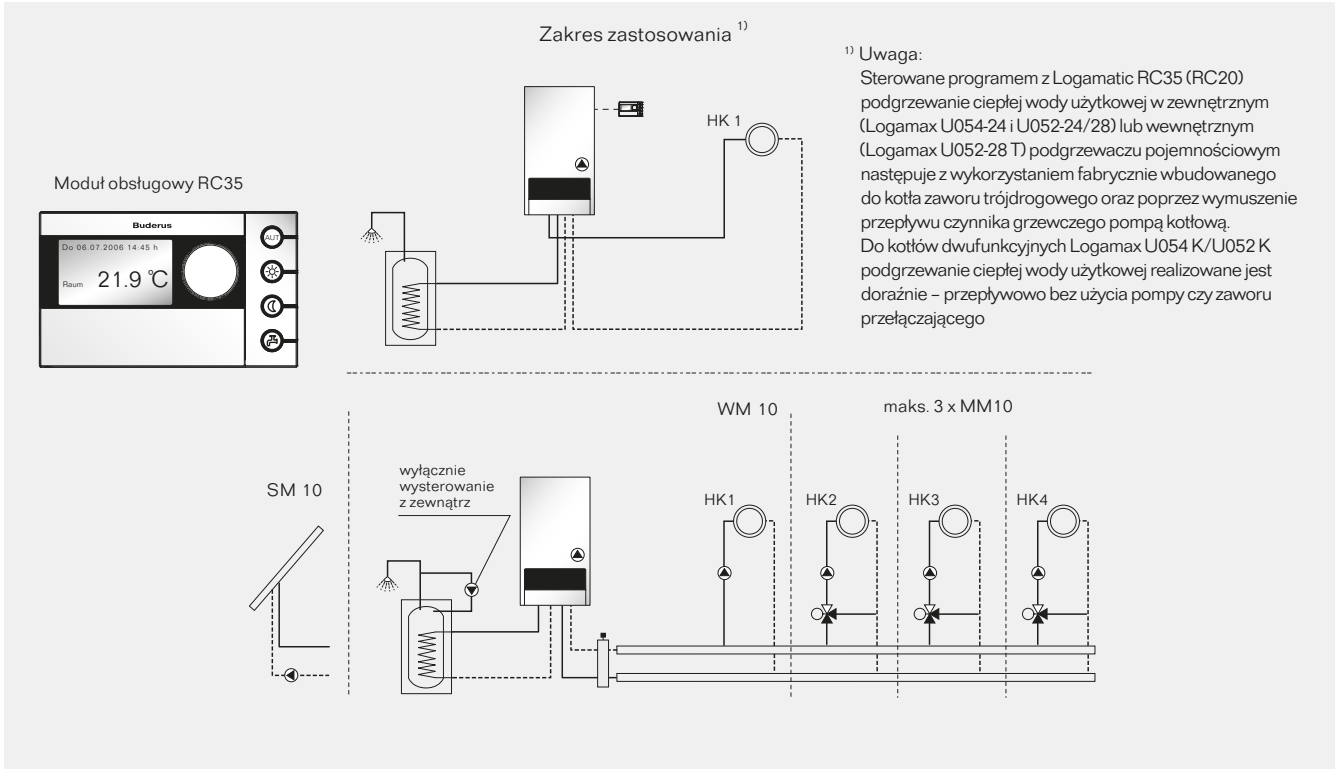
U052-24 U052-24 K – A = 400 mm
U052-28 U052-28 K – A = 440 mm

VK – zasilanie kotła R $\frac{3}{4}$ "
WW – wypływ ciepłej wody użytkowej (zasilanie podgrzewacza) R $\frac{1}{2}$ "
GAZ – przyłącze gazu R $\frac{3}{4}$ "
KW – dopływ wody zimnej (powrót z podgrzewacza) R $\frac{1}{2}$ "
RK – powrót kotła R $\frac{3}{4}$ "

Logamax		U052-24 / U052-24K		U052-28 / U052-28K		
		gaz ziemny	gaz płynny	gaz ziemny	gaz płynny	
Moc	Max. znamionowa moc cieplna	kW	24	28		
	Max. znamionowe obciążenie cieplne	kW	26,2	30,9		
	Min. znamionowa moc cieplna	kW	12,4 ¹⁾ 10,6 (2/3)	8,9	11,0 ¹⁾ 9,7 (2/3)	9,1
	Min. znamionowe obciążenie cieplne	kW	14,2 ¹⁾ 12,1 (2/3)	9,7	12,6 ¹⁾ 11,1 (2/3)	10,8
	Max. znamionowa moc cieplna (c.w.u)	kW	24	28		
	Max. znamionowe obciążenie cieplne (c.w.u)	kW	26,2	30,9		
Maksymalne zużycie gazu	Gaz ziemny Ls (GZ 35)	m ³ /h	3,85	-	4,54	-
	Gaz ziemny Lw (GZ41,5)	m ³ /h	3,38	-	3,39	-
	Gaz ziemny E (GZ 50)	m ³ /h	2,77	-	3,27	-
	Gaz płynny Propan (G31)	kg/h	-	2,04	-	2,40
Dopuszczalne ciśnienie na przyłączy	Gaz ziemny Ls (GZ 35)	mbar	13 (10,5-16)	-	13 (10,5-16)	-
	Gaz ziemny Lw (GZ41,5)	mbar	20 (17,5-23)	-	20 (17,5-23)	-
	Gaz ziemny E (GZ 50)	mbar	20 (16-25)	-	20 (16-25)	-
	Gaz płynny Propan (G31)	mbar	-	28-37	-	28-37
Naczynie wzbiorcze	Ciśnienie wstępne	bar		0,5		
	Całkowita pojemność	l		8		
Ciepła woda użytkowa (Logamax U054-24K)	Max. ilość c.w.u. przy 60 °C (10 °C temp. wejściowa)	l/min	7,0	8,0		
	Temperatura na wylocie	°C		40-60		
	Max. dopuszczalne ciśnienie c.w.u.	bar		10,0		
	Min. ciśnienie przepływu	bar		0,25		
	Przepływ właściwy wg normy EN 625	l/min	11,4	12,5		
Parametry spalin	Temp. spalin przy max. znamionowym obciążeniu cieplnym	°C	111	112	140	144
	Temp. spalin przy min. znamionowym obciążeniu cieplnym	°C	84	86	86	89
	Strumień masy spalin przy max. znamion. mocy cieplnej	g/s	15,4-16,3	15,5-16,6	18,6	18,5-18,9
	Strumień masy spalin przy min. znamion. mocy cieplnej	g/s	16,4	14,7-15,1	14,8	17,3-17,7
	CO ₂ przy max. znamionowym obciążeniu cieplnym	%	6,4-6,8	7,5-7,9	6,6	7,6-8,0
	CO ₂ przy min. znamionowym obciążeniu cieplnym	%	2,2	2,9	2,3	2,0
	Klasa NO _x według normy EN 297			3		
	NO _x	mgkWh	132	142	135	140

¹⁾ GZ 35 ²⁾ GZ 41,5 ³⁾ GZ 50

System regulacji Logamatic EMS RC35



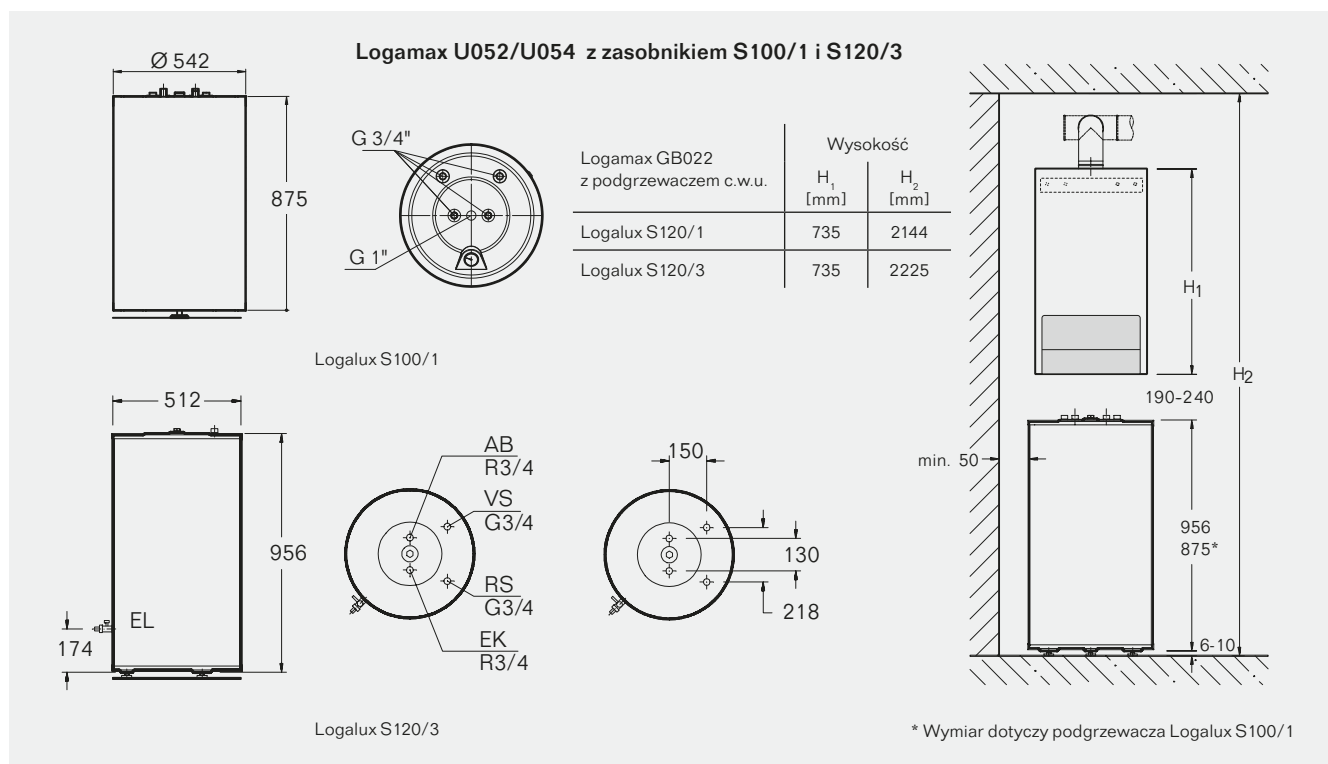
Wyposażenie dodatkowe regulatora RC35 systemu EMS

05					
Numer katalogowy	Nazwa towaru	Typ	Opis	Cena netto PLN	Cena brutto PLN (w tym 23% VAT)
5016971	Moduł funkcyjny	MM10	Moduł do sterowania obiegiem grzewczym z mieszaczem (maks. 3 moduły w układzie regulacyjnym)	850,00	1 045,50
5016979		WM10	Moduł do sterowania instalacji grzewczej z odcięciem hydraulicznym	659,00	810,57
30008548		SM10	Moduł do sterowania instalacji solarnej	1 265,00	1 555,95
7747308314	Moduł obsługi zdalnej	RC20	Regulator pokojowy RC20 jako pilot	541,00	665,43
5991374	Czujnik temperatury zewnętrznej	FA	Czujnik do prowadzenia regulacji instalacji grzewczej wg temperatury zewnętrznej	50,00	61,50
5993226	Czujnik temperatury pomieszczenia		Dodatkowy czujnik do zdalnej obsługi RC35 jako pilot pokojowy	152,00	186,96
63012831	Zestaw przyłączeniowy czujnika bojlera	AS 1.6		134,00	164,82

Wyposażenie dodatkowe zestawu sterownika RC20F (numer katalogowy 30009931)

05					
Numer katalogowy	Nazwa towaru	Typ	Opis	Cena netto PLN	Cena brutto PLN (w tym 23% VAT)
30009985	Pilot obsługi zdalnej	RC20F	Bezprzewodowy pilot pokojowy RC20F jako pilot drugiego obiegu grzewczego; współpracuje z zestawem RC20F, numer katalogowy 30009931	552,00	678,96

Podgrzewacze c.w.u. – Logalux HC110, S100/1, S120/3, SU 160-300 W, SM 300-500 W



Logalux		S100/1	S120/3
Pojemność zasobnika	l	100	120
Pojemność wody grzewczej	l	4,6	6,5
Średnica	mm	542	512
Wysokość	mm	875	956
Ciężar netto	kg	55	63
Maksymalne nadciśnienie robocze	po stronie wody grzewczej po stronie c.w.u.	bar bar	6 10
Maksymalna temperatura robocza	po stronie wody grzewczej po stronie c.w.u.	°C °C	110 95

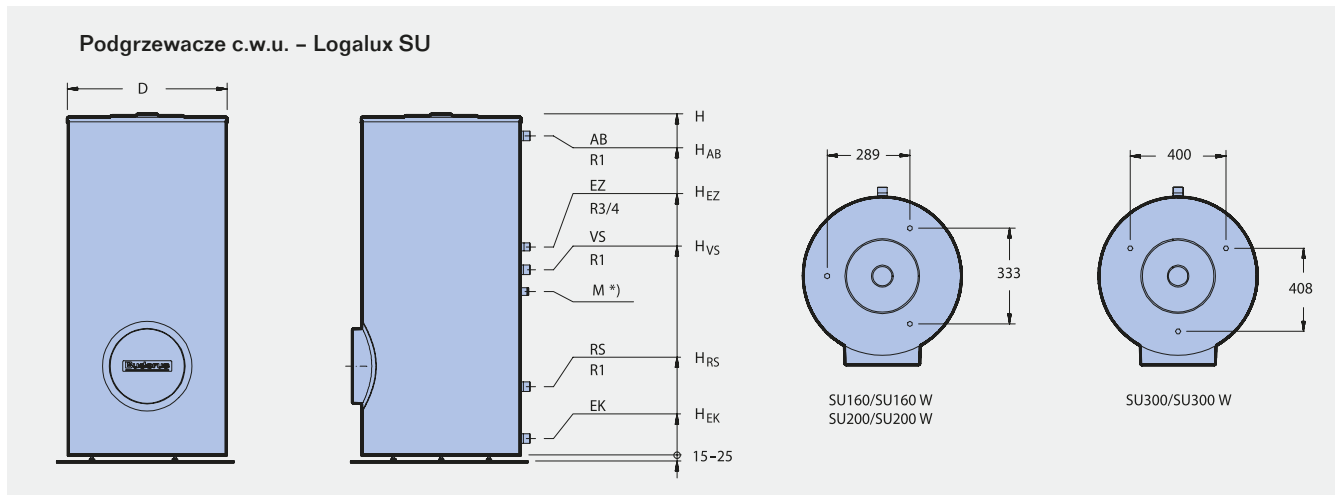


SP

Numer katalogowy	Nazwa towaru	Typ	Pojemność w litrach	Cena netto PLN	Cena brutto PLN (w tym 23% VAT)
3029599		S100/1	100	1 711,00	2 104,53
3029600	Podgrzewacz c.w.u.	S120/3	120	1 911,00	2 350,53
30008776	z pojedynczą węzownicą do ustawienia pod kotłem	SU160 W	160	2 755,00	3 388,65
30008778	Logamax U052/054	SU200 W	200	2 917,00	3 587,91
30008780		SU300 W	300	3 884,00	4 777,32
7097114	j.w. prostokątny, może być zawieszony na ścianie	HC110	110	2 799,00	3 442,77

SP

Numer katalogowy	Nazwa towaru	Typ	Pojemność w litrach	Cena netto PLN	Cena brutto PLN (w tym 23% VAT)
30008817	Podgrzewacz ciepłej wody użytkowej z podwójną węzownicą grzewczą (do układów solarnych)	SM300 W	290, do 2-3 kolektorów	4 545,00	5 590,35
30008579		SM400 W	390, do 2-4 kolektorów	7 381,00	9 078,63
30008580		SM500 W	490, do 3-5 kolektorów	8 333,00	10 249,59



Wielkość zasobnika			160	200	300
Pojemność zasobnika		l	160	200	300
Średnica	øD	mm	556	556	672
Wysokość	H	mm	1188	1448	1465
Wysokość niezbędna do wprowadzenia zasobnika		mm	1718	2053	1845
Wysokość króćca zasilania	H _{VS}	mm	644	644	682
Wysokość króćca powrotu	H _{RS}	mm	238	238	297
Wysokość króćca dolotowego zimnej wody	øEKDN H _{EK}	mm	R1 57	R1 57	R1 ^{1/4} 60
Wysokość wejścia obiegu cyrkulacji	H _{EZ}	mm	724	724	762
Wysokość wylotu c.w.u	H _{AB}	mm	1111	1371	1326
Pojemność wodna wymiennika		l	4,5	4,5	8
Wydatek ciepła na utrzymanie w gotowości		kWh/24 h ¹⁾	1,8	2	2,1
Waga netto		kg ²⁾	98	110	145
Maks. nadciśnienie robocze		bar	25 woda grzewcza / 10 woda użytkowa		
Maks. temperatura robocza		°C	60 woda grzewcza / 95 woda użytkowa		
Numer rejestru dopuszczenia DIN zgodnie z normą 4753, część 2			0215/97-13MC/E		



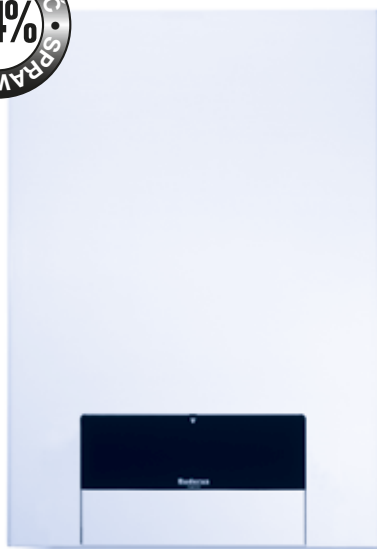
¹⁾ Przez czas 24 h przy temperaturze c.w.u w zasobniku wynoszącej 60°C (według normy E DIN 4753 T 8)

²⁾ Waga zasobnika wraz z opakowaniem jest o ok. 5% wyższa

Wyposażenie i osprzęt dodatkowy kotłów Logamax U052/U054 (K)

Numer katalogowy	Nazwa towaru	Typ	Opis	Cena netto PLN	Cena brutto PLN (w tym 23% VAT)
87094832	Zestaw łączący kocioł-bojler	U-FLEX-M	Zestaw połączeń elastycznych w izolacji	97,00	119,31
63012831	Zestaw przyłączeniowy czujnika podgrzewacza c.w.u.	AS 1.6		134,00	164,82
39300502	Wtyczka do przyłączenia zestawu AS1.6 z kotłem Logamax U054/052			5,30	6,52

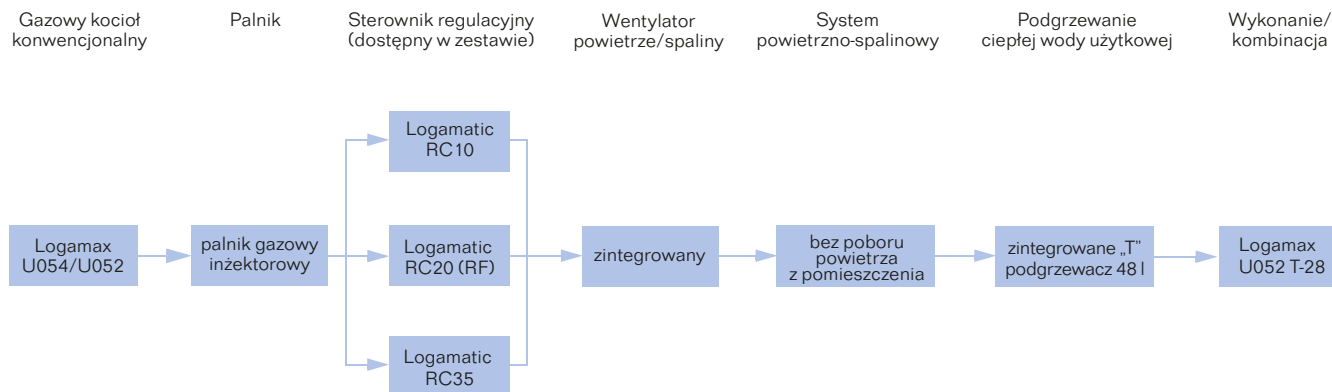
Konwencjonalny, naścienny, kocioł grzewczy Logamax U052 T-28 z wbudowanym bojlerem 48 l



Logamax U052 T-28

[opis:]

- Naścienny kocioł grzewczy ze zintegrowanym podgrzewaczem c.w.u.
- Logamax U052 T-28 to urządzenie z zamkniętą komorą spalania o mocy 28 kW.
- Posiada zintegrowany podgrzewacz c.w.u. o pojemności 48 litrów.
- Bardzo wysoki komfort uzyskania oraz stabilna temperatura c.w.u. 18,5 l/min.
- System regulacji kotła EMS - Energy Management System.
- Kompatybilny do stosowania regulatorów nowej generacji: RC10, RC20, RC20E RC35.
- Płynna regulacja mocy w zakresie 10-28 kW.
- Możliwość regulacji według temperatury zewnętrznej.
- Wysoka jakość urządzenia w niewygórowanej cenie.
- Kompaktowe wymiary kotła: wysokość 880 mm, szerokość 600 mm, głębokość 475 mm.
- Długa żywotność dzięki wytrzymałej technologii i wysokiemu bezpieczeństwu działania.
- Łatwe rozszerzenie o max. 3 obiegi grzewcze.
- Szybki i łatwy montaż.



Logamax U052T-28 (z zamkniętą komorą spalania)

032

Numer katalogowy	Nazwa towaru	Typ	Moc	Regulator	Rodzaj gazu	Cena netto PLN	Cena brutto PLN (w tym 23% VAT)
7747380021						6 175,00	7 595,25
7747380021RCIO	Naścienny kocioł grzewczy ze zintegrowanym podgrzewaczem 48 l	Logamax U052 T-28	7,8-24 kW	RC10	GZ 50	6 175,00	7 595,25
7747380021RC20				RC20		6 292,00	7 739,16
7747380021RC20F				RC20F		6 472,00	7 960,56
7747380021RC35				RC35		6 791,00	8 352,93
39300501	Pozioma płyta montażowa z zaworami odcinającymi c.o. i c.w.u.					281,00	345,63
39300500	Pionowa płyta montażowa z zaworami odcinającymi c.o. i c.w.u.					347,00	426,81
19928690	Zestaw przebrojeniowy kotła Logamax	Logamax U052 T-28	Zestaw do przebrożenia na gaz płynny		209,00	257,07	
19928717			Zestaw do przebrożenia na gaz GZ 41.5		*	*	
19928688			Zestaw do przebrożenia na gaz GZ 35		*	*	

* W cenie kotła

Podstawowe funkcje sterownika RC10: termostat pokojowy, palnik modulowany kotła, regulacja obiegu grzewczego bez mieszacza względem temperatury pokojowej, przygotowanie c.w.u. przy współpracy z bojlerem Logalux poprzez zawór przełączający kotła.

Podstawowe funkcje sterownika RC20: palnik modulowany kotła, regulacja obiegu grzewczego bez mieszacza względem temperatury pokojowej, przygotowanie c.w.u. w systemie przepływowym poprzez zawór przełączający kotła.

Podstawowe funkcje zestawu sterownika RC20F: sterownik posiada funkcje RC20, jest sterownikiem bezprzewodowym, komunikującym się z kotłem za pomocą fal radiowych.

Podstawowe funkcje sterownika RC35: palnik modulowany kotła, regulacja obiegu grzewczego bez mieszacza, przygotowanie c.w.u. dzięki oddzielnemu kanałowi czasowemu, cyrkulacja c.w.u., zegar cyfrowy dla własnych programów dziennych i tygodniowych, wbudowany licznik godzin pracy kotła, funkcja „Urlop”, możliwość przyłączenia czujnika FA do prowadzenia kotła wg temperatury zewnętrznej.

Wyposażenie dodatkowe regulatora RC35 systemu EMS

05

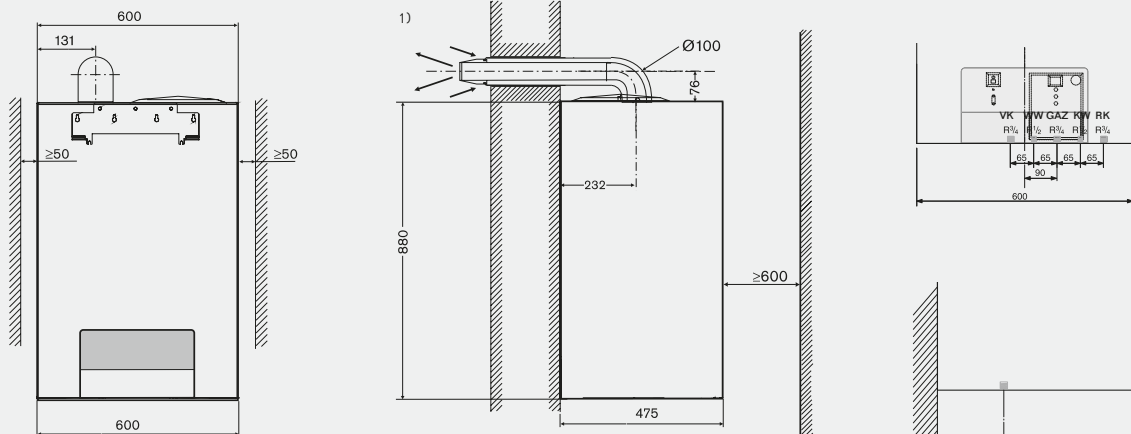
Numer katalogowy	Nazwa towaru	Typ	Opis	Cena netto PLN	Cena brutto PLN (w tym 23% VAT)
5016971	Moduł funkcyjny	MM10	Moduł do sterowania obiegiem grzewczym z mieszaczem (maks. 3 moduły w układzie regulacyjnym)	850,00	1 045,50
5016979	Moduł funkcyjny	WM10	Moduł do sterowania instalacji grzewczej z odcięciem hydraulicznym	659,00	810,57
30008548	Moduł funkcyjny	SM10	Moduł do sterowania instalacji solarnej	1 265,00	1 555,95
7747308314	Moduł obsługi zdalnej	RC20	Regulator pokojowy RC20 jako pilot	541,00	665,43
5991374	Czujnik temperatury zewnętrznej	FA	Czujnik do prowadzenia regulacji instalacji grzewczej wg temperatury zewnętrznej	50,00	61,50
5993226	Czujnik temperatury pomieszczenia		Dodatkowy czujnik do zdalnej obsługi RC35 jako pilot pokojowy	152,00	186,96
63012831	Zestaw przyłączeniowy czujnika bojlera	AS 1.6		134,00	164,82

Wyposażenie dodatkowe zestawu sterownika RC20F (numer katalogowy 30009931)

05

Numer katalogowy	Nazwa towaru	Typ	Opis	Cena netto PLN	Cena brutto PLN (w tym 23% VAT)
30009985	Pilot obsługi zdalnej	RC20F	Bezprzewodowy pilot pokojowy RC20F jako pilot drugiego obiegu grzewczego; współpracuje z zestawem RC20F, numer katalogowy 30009931	552,00	678,96

Logamax U052 T-28 – dane techniczne



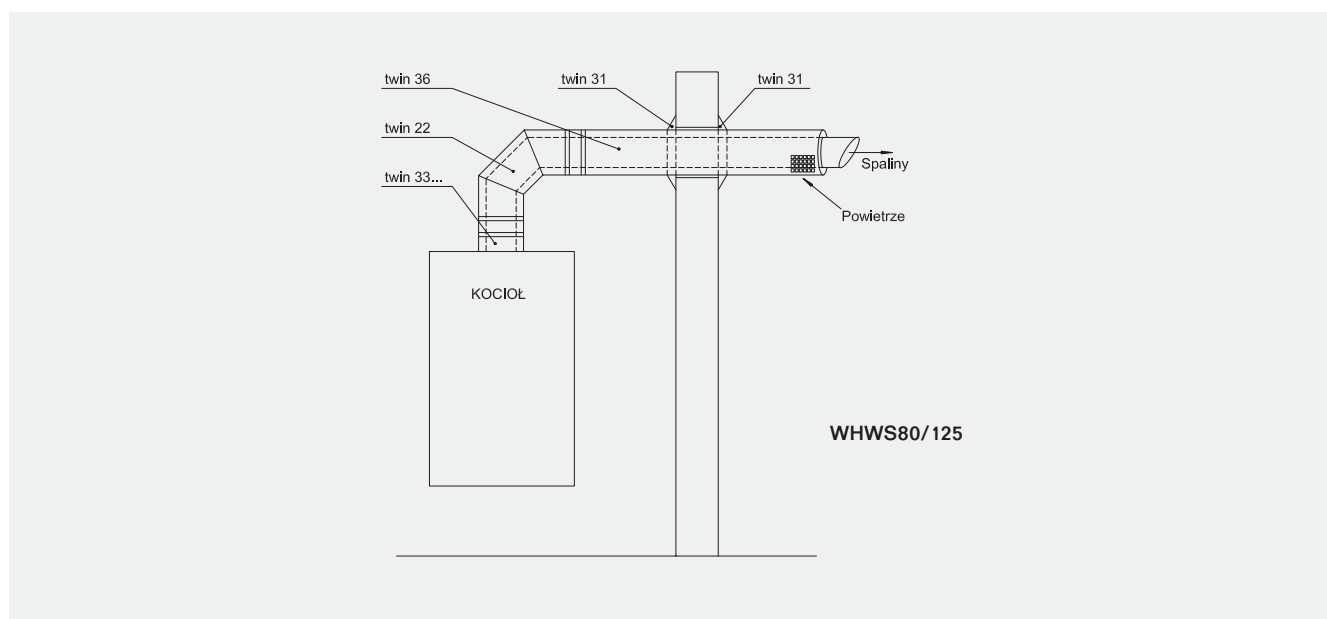
VK – zasilanie kotła R $\frac{3}{4}$ "
 WW – wypływ ciepłej wody użytkowej R $\frac{1}{2}$ "
 GAZ – przyłącze gazu R $\frac{3}{4}$ "
 KW – dopływ wody zimnej R $\frac{1}{2}$ "
 RK – powrót kotła R $\frac{3}{4}$ "

¹⁾ W Polsce możliwość wyprowadzenia spalin przez ściany zewnętrzne ogranicza Rozporządzenie Ministra Infrastruktury (Dz. U. Nr 75/2002 – stan: wrzesień 2007)

Logamax U052 T-28

Moc	Max. znamionowa moc cieplna	kW	28
	Max. znamionowe obciążenie cieplne	kW	30,5
	Min. znamionowa moc cieplna	kW	10
	Min. znamionowe obciążenie cieplne	kW	11
	Max. znamionowa moc cieplna (c.w.u.)	kW	28
Dopuszczalne ciśnienie na przyłączy	Gaz ziemny Ls (GZ 35)	mbar	13 (10,5-16)
	Gaz ziemny Lw (GZ41,5)	mbar	20 (17,5-23)
	Gaz ziemny E (GZ 50)	mbar	20 (16-25)
	Gaz płynny Propan (G31)	mbar	28-37
Naczynie wzbiorcze	Ciśnienie wstępne	bar	0,4
	Całkowita pojemność	l	7,5
	Pojemność użytkowa	l	5,4
	Całkowita dopuszczalna pojemność instalacji grzewczej przy temperaturze zasilania do 75 °C	l	120
Ogrzewanie	Pojemność wodna (c.o.)	l	0,42
	Max. temperatura zasilania c.o.	°C	90
	Min. temperatura zasilania	°C	45
	Max. dopuszczalne ciśnienie (c.o.)	bar	2,5
	Min. ciśnienie robocze	bar	0,5
Ciepła woda użytkowa	Resztkowa wysokość tłoczenia (At=20-C)	bar	0,14
	Temperatura na wylocie	°C	40-60/70
	Max. dopuszczalne ciśnienie c.w.u.	bar	7
	Min. ciśnienie przepływu	bar	0,2
	Pojemność podgrzewacza	l	48
	Zabezpieczenie antykorozyjne		Anoda ochronna
	Przepływ właściwy wg normy EN 625	l/min	18,5
	Czas podgrzewania zasobnika przy Δt 45 °C	min.	17
Klasa komfortu c.w.u. według normy EN 13203		***	

Poziomy system odprowadzania spalin oraz pobierania powietrza zza ściany



Elementy standardowe zestawu WHWS-80/125:

43

Numer katalogowy	Skład zestawu	Cena netto PLN	Cena brutto PLN (w tym 23% VAT)
BOXTwinWHWS80/125	• Kolano sztywne 87° ø 80-125	Twin 22	239,00
	• Rura 750 mm z zakończeniem poziomym ø 80-125	Twin 36	
	• Kołnierz maskujący ø 80-125	Twin 31 (2 szt.)	
	• Uszczelka silikonowa (80 mm)	Albi 26 (1 szt.)	
			293,97

Złączka króćca kotła

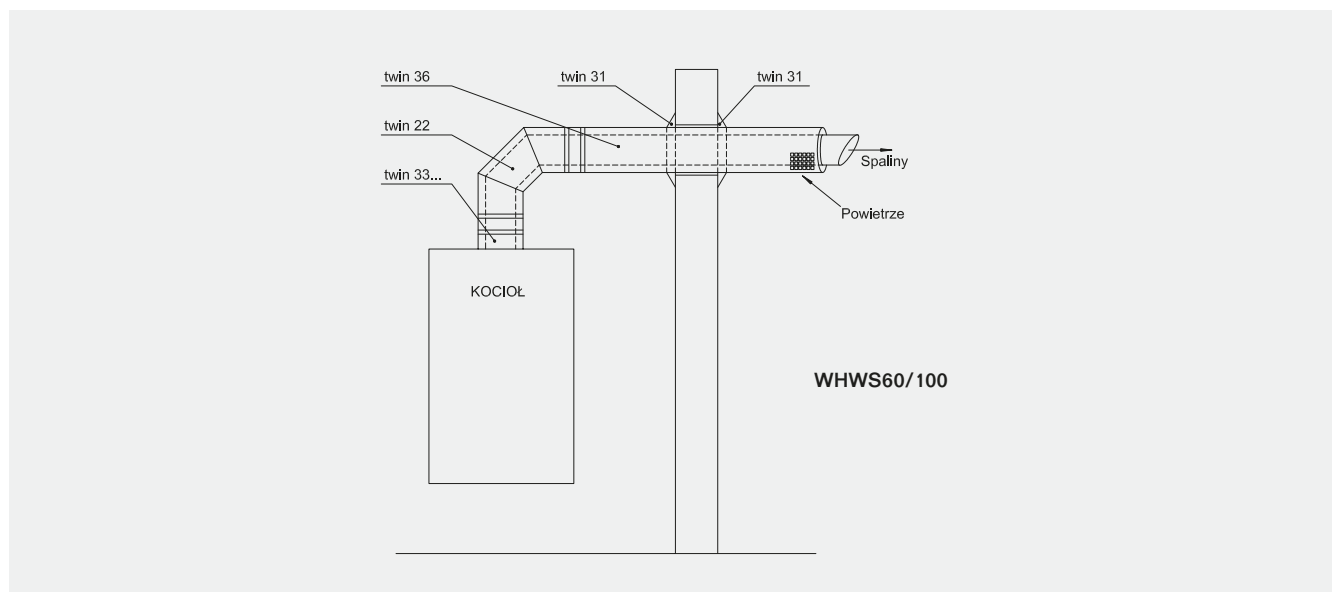
43

Numer katalogowy	Typ kotła	Cena netto PLN	Cena brutto PLN (w tym 23% VAT)
Twin 3360/100-80/125U042/U052	U042	189,00	232,47
Twin 3360/100-80/125U042/U052	U052	189,00	232,47
Twin 3360/100-80/125U052T	U052T	189,00	232,47

UWAGA:

- do każdego kotła bezwzględnie musi być zastosowana odpowiednia złączka Twin 33...
- przy systemie jeremias Twin w każdym połączeniu kielichowym płaszcza wewnętrznego należy umieścić uszczelkę silikonową Albi 26.

Poziomy system odprowadzania spalin oraz pobierania powietrza zza ściany



Elementy standardowe zestawu WHWS-60/100:

43

Numer katalogowy	Skład zestawu	Cena netto PLN	Cena brutto PLN (w tym 23% VAT)
BOXTwinWHWS60/100	• Kolano sztywne 90° ø 60-100 Twin 22	309,00	380,07
	• Rura 750 mm z zakończeniem poziomym ø 60-100 Twin 36		
	• Kołnierz maskujący ø 60-100 Twin 31 (2szt.)		
	• Uszczelka silikonowa (60 mm) Albi 26 (1 szt.)		

Złączka króćca kotła

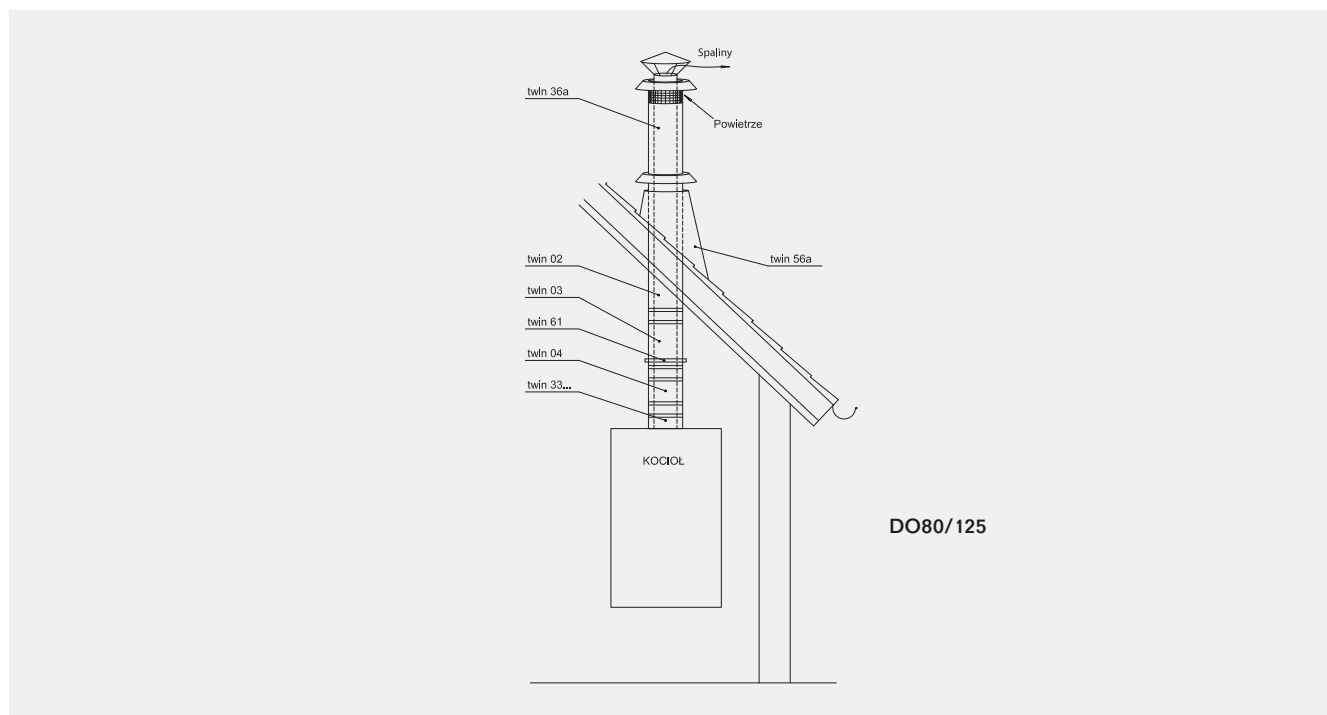
43

Numer katalogowy	Typ kotła	Cena netto PLN	Cena brutto PLN (w tym 23% VAT)
Twin 3360/100U042/U052	U042	189,00	232,47
Twin 3360/100U042/U052	U052	189,00	232,47

UWAGA:

- do każdego kotła bezwzględnie musi być zastosowana odpowiednia złączka Twin 33...
- przy systemie jeremias Twin w każdym połączeniu kielichowym płaszczka wewnętrznego należy umieścić uszczelkę silikonową Albi 26.

Pionowy system odprowadzania spalin oraz pobierania powietrza ponad dach



Elementy standardowe zestawu Twin-DO-80/125:

Numer katalogowy	Skład zestawu		43	
			Cena netto PLN	Cena brutto PLN (w tym 23% VAT)
BOXTwinDO80/125	• Uchwyt montażowy \varnothing 80-125	Twin 61	189,00	232,47
	• Rura 750 mm z zakończeniem poziomym \varnothing 80-125	Twin 36a		

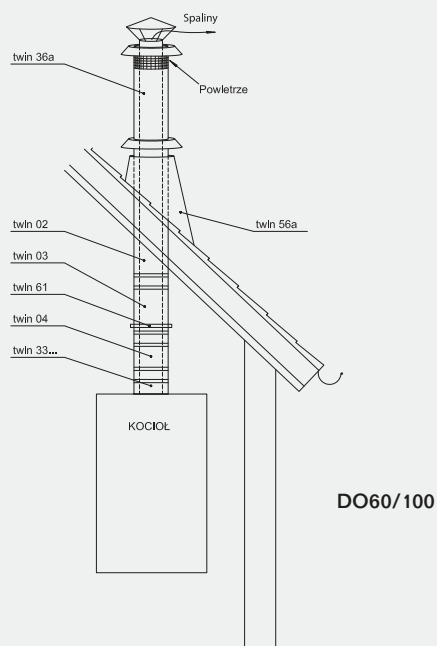
Złączka króćca kotła

Numer katalogowy	Typ kotła	43	
		Cena netto PLN	Cena brutto PLN (w tym 23% VAT)
Twin 3360/100-80/125U042/U052	U042	189,00	232,47
Twin 3360/100-80/125U042/U052	U052	189,00	232,47
Twin 3360/100-80/125U052T	U052T	189,00	232,47

UWAGA:

- do każdego kotła bezwzględnie musi być zastosowana odpowiednia złączka Twin 33...
- przy systemie jeremias Twin w każdym połączeniu kielichowym płaszczka wewnętrznego należy umieścić uszczelkę silikonową Albi 26.

Pionowy system odprowadzania spalin oraz pobierania powietrza ponad dach



Elementy standardowe zestawu Twin-DO-60/100:

43

Numer katalogowy	Skład zestawu	Cena netto PLN	Cena brutto PLN (w tym 23% VAT)
BOXTwinDO60/100	• Uchwyt montażowy \varnothing 60-100	199,00	244,77
	Twin 61		
	• Rura 750 mm z zakończeniem poziomym \varnothing 60-100		
	Twin 36a		

Złączka króćca kotła

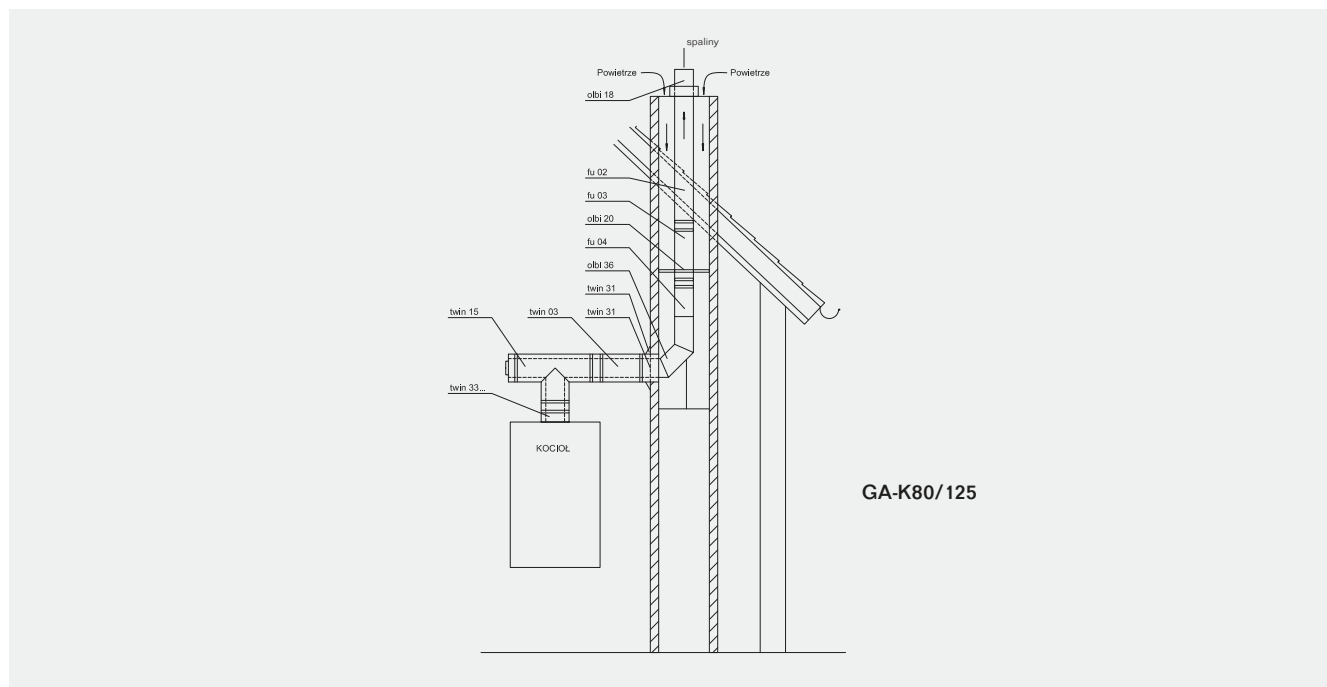
43

Numer katalogowy	Typ kotła	Cena netto PLN	Cena brutto PLN (w tym 23% VAT)
Twin 3360/100U042/U052	U042	189,00	232,47
Twin 3360/100U042/U052	U052	189,00	232,47

UWAGA:

- do każdego kotła bezwzględnie musi być zastosowana odpowiednia złączka Twin 33...
- przy systemie jeremias Twin w każdym połączeniu kielichowym płaszczka wewnętrznego należy umieścić uszczelkę silikonową Albi 26.

Rozwiązanie pozwalające wykorzystać istniejący komin do poprowadzenia rur spalinowych DN 80 mm, pobór powietrza do spalania z szachtu kominowego



6

Elementy standardowe zestawu Twin-GAK-80/125:

43

Numer katalogowy	Skład zestawu		Cena netto PLN	Cena brutto PLN (w tym 23% VAT)
BOXTWINGAK80/125	• Trójnik rewizyjny 87° ø 80-125	Twin 15	549,00	675,27
	• Rura 500 mm ø 80-125	Twin 03		
	• Przejście przez ścianę Twin-Albi ø 80-125	Twin 37		
	• Kołnierz maskujący	Twin 31		
	• Kolano 87° z podporą ø 80	EWEC.4C0000.057		
	• Obejma montażowa	FU 40		
	• Króciec dylatacyjny z kołnierzem	EWEC.4C0000.015		
	• Uszczelka silikonowa (80 mm)	Albi 26 (5 szt.)		

Złączka króćca kotła

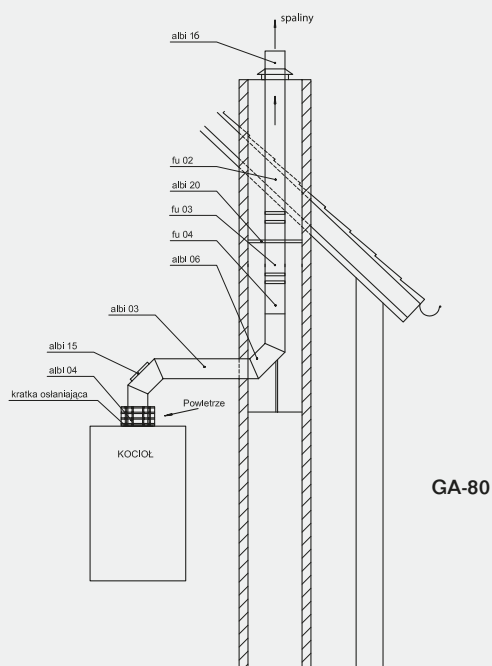
43

Numer katalogowy	Typ kotła	Cena netto PLN	Cena brutto PLN (w tym 23% VAT)
Twin 3360/100-80/125U042/U052	U042	189,00	232,47
Twin 3360/100-80/125U042/U052	U052	189,00	232,47
Twin 3360/100-80/125U052T	U052T	189,00	232,47

UWAGA:

- do każdego kotła bezwzględnie musi być zastosowana odpowiednia złączka Twin 33...
- przy systemie jeremias Twin w każdym połączeniu kielichowym płaszczka wewnętrznego należy umieścić uszczelkę silikonową Albi 26.

Rozwiązanie pozwalające wykorzystać istniejący komin do poprowadzenia rur spalinowych DN 80 mm, pobór powietrza do spalania z szachtu kominowego



Elementy standardowe zestawu Twin-GA-80:

43

Numer katalogowy	Skład zestawu	Cena netto PLN	Cena brutto PLN (w tym 23% VAT)
BOXTwinGA80	• Kratka osłaniająca		
	• Rura dł. 250 mm ø 80	EWEC.4C0000.015	
	• Kolano 90° z wyczystką	Albi 15	
	• Rura dł. 500 mm ø 80	EWEC.4C0000.014	
	• Kolano z podporą 90° ø 80	EWEC.4C0000.057	
	• Obejma montażowa	FU 40	
	• Króciec dylatacyjny z kołnierzem	EWEC.4C0000.015	
	• Uszczelka silikonowa (80 mm)	Albi 26 (4 szt.)	
		389,00	478,47

Złączka króćca kotła

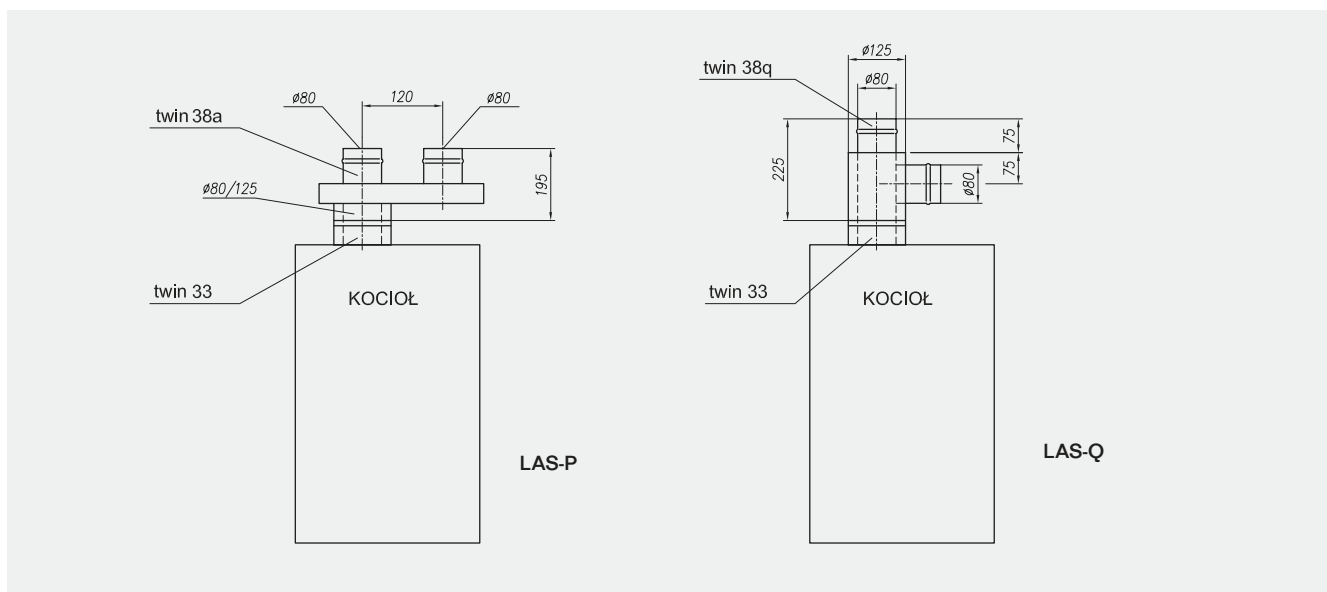
43

Numer katalogowy	Typ kotła	Cena netto PLN	Cena brutto PLN (w tym 23% VAT)
Albi 18 60/80U042/U052	U042/052	189,00	232,47
Albi 18 60/80U052T	U052T	189,00	232,47

UWAGA:

- do każdego kotła bezwzględnie musi być zastosowana odpowiednia złączka Twin 33..
- przy systemie jeremias Twin w każdym połączeniu kielichowym płaszczka wewnętrznego należy umieścić uszczelkę silikonową Albi 26.

Zestaw podstawowy do rozdzielnego prowadzenia przewodów: spalinowego i powietrznego



6

Elementy standardowe zestawu Twin-LASP-80 i Twin-LASQ-80:

43

Numer katalogowy	Skład zestawu	Cena netto PLN	Cena brutto PLN (w tym 23% VAT)
BOXTwinLASP	• Kolektor rozdzielający \varnothing 80/125 – 2x \varnothing 80 Twin 38a/80/125	199,00	244,77
	• Uszczelka silikonowa \varnothing 80 (2 szt.) Albi 26/80		
BOXTwinLASPQ	• Kolektor rozdzielający – trójnik Twin 38q/80/125	199,00	244,77
	• Uszczelka silikonowa \varnothing 80 (2 szt.) Albi 26/80		

Złączka króćca kotła

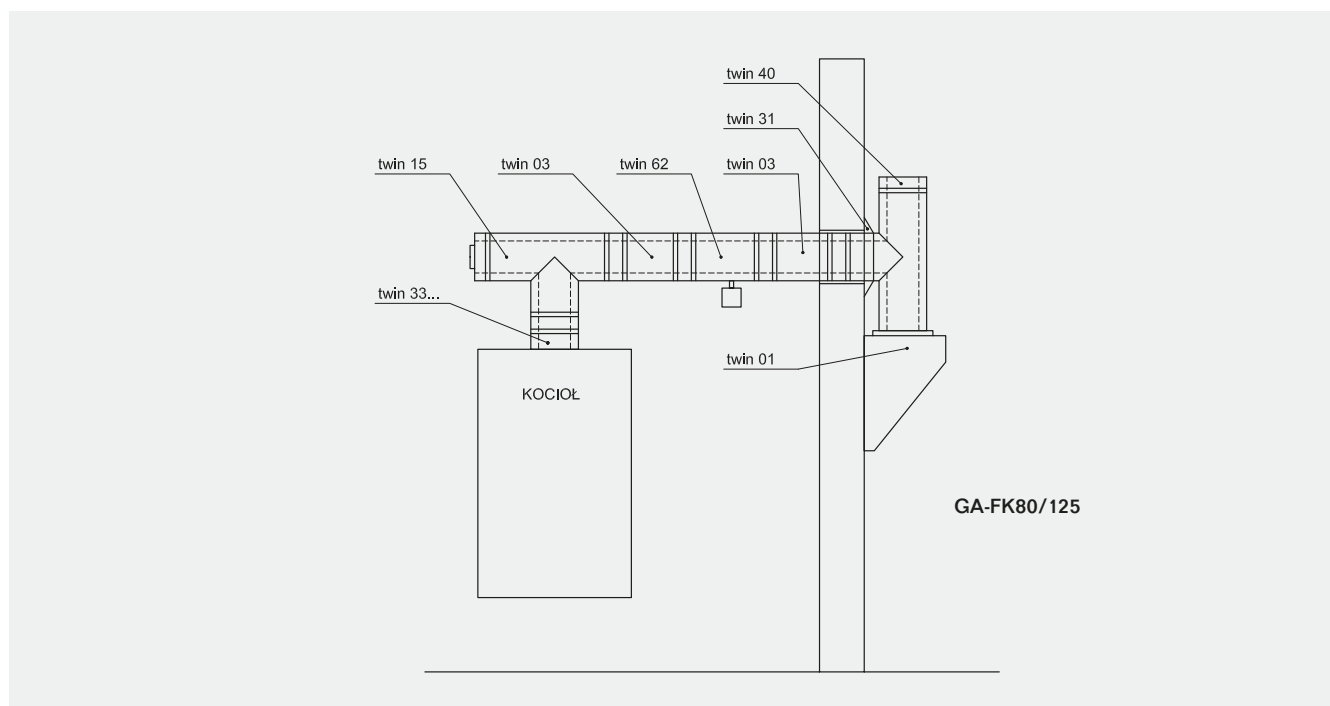
43

Numer katalogowy	Typ kotła	Cena netto PLN	Cena brutto PLN (w tym 23% VAT)
Twin 3360/100-80/125U042/U052	U042	189,00	232,47
Twin 3360/100-80/125U042/U052	U052	189,00	232,47
Twin 3360/100-80/125U052T	U052T	189,00	232,47

UWAGA:

- do każdego kotła bezwzględnie musi być zastosowana odpowiednia złączka Twin 33...
- przy systemie jeremias Twin w każdym połączeniu kielichowym płaszcza wewnętrznego należy umieścić uszczelkę silikonową Albi 26.

System odprowadzania spalin niezależny od istniejących kanałów kominowych



Elementy standardowe zestawu Twin-GAFK-80/125:

43				
Numer katalogowy	Skład zestawu		Cena netto PLN	Cena brutto PLN (w tym 23% VAT)
BOXTWINGAFK80/125	• Trójnik rewizyjny ø 80-125	Twin 15	649,00	798,27
	• Rura dł. 500 mm ø 80-125	Twin 03 (2 szt.)		
	• Kołnierz maskujący ø 80-125	Twin 31		
	• Rura odwodnieniowa ø 80-125	Twin 62		
	• Trójnik z zasysaniem powietrza ø 80-125	Twin 40		
	• Konsola podtrzymująca ø 80-125	Twin 01		
	• Uszczelka silikonowa ø 80-125	Albi 26 (6 szt.)		

Złączka króćca kotła

43			
Numer katalogowy	Typ kotła	Cena netto PLN	Cena brutto PLN (w tym 23% VAT)
Twin 3360/100-80/125GB022	GB022	189,00	232,47
Twin 3380/125GB152/GB132	GB152	189,00	232,47
Twin 3380/125GB112	GB112	249,00	306,27

UWAGA:

- do każdego kotła bezwzględnie musi być zastosowana odpowiednia złączka twin 33...
- przy systemie jeremias Twin w każdym połączeniu kielichowym płaszczą wewnętrzną należy umieścić uszczelkę silikonową Albi 26.

Elementy dodatkowe do koncentrycznych systemów spalinowych TWIN 60/100 mm, płaszcz zewnętrzny biały

43

Numer katalogowy	Nazwa towaru	Cena netto PLN	Cena brutto PLN (w tym 23% VAT)
Twin 01/60/100	Blacha konsoli	159,00	195,57
Twin 02/60/100	Rura dł. 1000 mm	155,00	190,65
Twin 03/60/100	Rura dł. 500 mm	109,00	134,07
Twin 04/60/100	Rura dł. 250 mm	90,00	110,70
Twin 15/60/100	T-Trójnik 90° - rewizyjny	185,00	227,55
Twin 17/60/100	Kolano sztywne 15°	117,00	143,91
Twin 18/60/100	Kolano sztywne 30°	117,00	143,91
Twin 19/60/100	Kolano sztywne 45°	117,00	143,91
Twin 22/60/100	Kolano sztywne 87°	160,00	196,80
Twin 28/60/100	Element pomiarowy	135,00	166,05
Twin 29/60/100	Rura teleskopowa	198,00	243,54
Twin 30/60/100	Rura z otworem wyczystkowym (element kontrolny)	186,00	228,78
Twin 31/60/100	Kołnierz maskujący	37,00	45,51
Twin 61/60/100	Uchwyt montażowy	59,00	72,57
Twin 62/60/100	Rura odwodnieniowa do części poziomej	162,00	199,26
Twin 35/60/100	Zakończenie poziome systemu	119,00	146,37
Twin 35b/60/100	Zakończenie pionowe systemu	102,00	125,46
Twin 36/60/100	Rura dł. 750 mm z zakończeniem poziomym	162,00	199,26
Twin 36a/60/100	Rura dł. 750 mm z zakończeniem pionowym	162,00	199,26
Twin 63/60/100	Przykrycie wylotu komina	85,00	104,55
Twin 37/60/100	Przejście przez ścianę systemu Twin-Albi	140,00	172,20
Albi 26/60	Uszczelka silikonowa (wewnętrzna)	6,00	7,38

Elementy dodatkowe do koncentrycznych systemów spalinowych TWIN 80/125 mm, płaszcz zewnętrzny biały

43

Numer katalogowy	Nazwa towaru	Cena netto PLN	Cena brutto PLN (w tym 23% VAT)
Twin 01/80/125	Blacha konsoli	159,00	195,57
Twin 02/80/125	Rura dł. 1000 mm	175,00	215,25
Twin 03/80/125	Rura dł. 500 mm	111,00	136,53
Twin 04/80/125	Rura dł. 250 mm	94,00	115,62
Twin 15/80/125	T-Trójnik 90° - rewizyjny	198,00	243,54
Twin 17/80/125	Kolano sztywne 15°	134,00	164,82
Twin 18/80/125	Kolano sztywne 30°	134,00	164,82
Twin 19/80/125	Kolano sztywne 45°	134,00	164,82
Twin 22/80/125	Kolano sztywne 87°	173,00	212,79
Twin 28/80/125	Element pomiarowy	144,00	177,12
Twin 29/80/125	Rura teleskopowa	211,00	259,53
Twin 30/80/125	Rura z otworem wyczystkowym	199,00	244,77
Twin 31/80/125	Kołnierz maskujący	42,00	51,66
Twin 61/80/125	Uchwyt montażowy	59,00	72,57
Twin 62/80/125	Rura odwodnieniowa do części poziomej	173,00	212,79
Twin 35/80/125	Zakończenie poziome systemu	157,00	193,11
Twin 35b/80/125	Zakończenie pionowe systemu	144,00	177,12
Twin 36/80/125	Rura 750 mm z zakończeniem poziomym	173,00	212,79
Twin 36a/80/125	Rura 750 mm z zakończeniem pionowym	173,00	212,79
Twin 63/80/125	Przykrycie wylotu komina	88,00	108,24
Twin 37/80/125	Przejście przez ścianę - system Twin-Albi	156,00	191,88
Albi 26/80	Uszczelka silikonowa (wewnętrzna)	6,00	7,38

Elementy systemu FU/Albi DN80

- równoległego prowadzenia przewodu spalinowego oraz zasysającego,
- elementy systemu GA-K, GA,
- elementy systemu odprowadzania spalin przy poborze powietrza z pomieszczenia kotłowni

43

Numer katalogowy	Nazwa towaru	Cena netto PLN	Cena brutto PLN (w tym 23% VAT)
FU 01/80	Miska na kondensat z rurką odpływową	51,00	62,73
FU 01A/80	Miska na kondensat z mufką ½" i korkiem	70,00	86,10
FU 01B/80	Miska na kondensat z mufką ½"	61,00	75,03
FU 02/80	Rura dł. 1000 mm	85,00	104,55
FU 03/80	Rura dł. 500 mm	45,00	55,35
FU 04/80	Rura dł. 250 mm	28,00	34,44
FU 05/80	Rura dł. 1000 mm z uchwytem	88,00	108,24
FU 112/80	Rura 250 mm z otworem pomiarowym	51,00	62,73
FU 114/80	Rura teleskopowa 320 - 480 mm	129,00	158,67
Albi 06E/80	Kolano 87° z podporą ekono	110,00	135,30
Albi 30/80	Element kontrolny	95,00	116,85
Albi 14/80	Kolano 87° z wyczystką	148,00	182,04
FU 15/80	T-Trójnik 87°	79,00	97,17
FU 17/80	Kolano 15°	69,00	84,87
FU 18/80	Kolano 30°	69,00	84,87
FU 19/80	Kolano 45°	69,00	84,87
FU 22/80	Kolano 87°	100,00	123,00
FU 29/80	Kolano 90°	100,00	123,00
FU 23/80	Kolano 87° z wyczystką	128,00	157,44
FU 24/80	Kolano 90° z wyczystką	128,00	157,44
FU 25/80	Króciec dylatacyjny z kotnierzem (przykrywa dachowa)	103,00	126,69
FU 40/80	Obejma montażowa (rozpórka stabilizacyjna)	17,00	20,91
Albi 21/80	Kratka wentylacyjna	98,00	120,54
Albi 26/80	Uszczelka silikonowa (wewnętrzna)	6,00	7,38

Moduł zasilania awaryjnego UPS Specline 700 przeznaczony do zabezpieczenia kotłów c.o.

[opis:]

Nowatorskie na polskim rynku urządzenie podtrzymujące pracę kotła gazowego c.o. podczas awarii zasilania. To jedyne na rynku rozwiązanie przeznaczone do zabezpieczania kotłów c.o. gwarantuje ich poprawną pracę przez wiele godzin mimo braku zasilania, dając czyste sinusoidalne napięcie na wyjściu. Estetycznie wyglądające urządzenie można zainstalować wraz z kotłem w dogodnym miejscu na ścianie. Nie ma potrzeby wydzielania osobnej powierzchni dla generatorów prądowórczych – głównych, emitujących spaliny i generujących napięcie o nieregularnym przebiegu. UPS Specline 700 nie da się zastąpić typowym zasilaczem UPS do komputerów, nawet z napięciem sinusoidalnym na wyjściu, ponieważ ten ostatni zapewnia jedynie krótki czas pracy i nie został przetestowany z kotłami c.o., podobnie jak inne konstrukcje zestawione z różnych urządzeń zasilających Specline 700 został przetestowany i zaaprobowany przez czołowych producentów kotłów c.o. w Polsce.

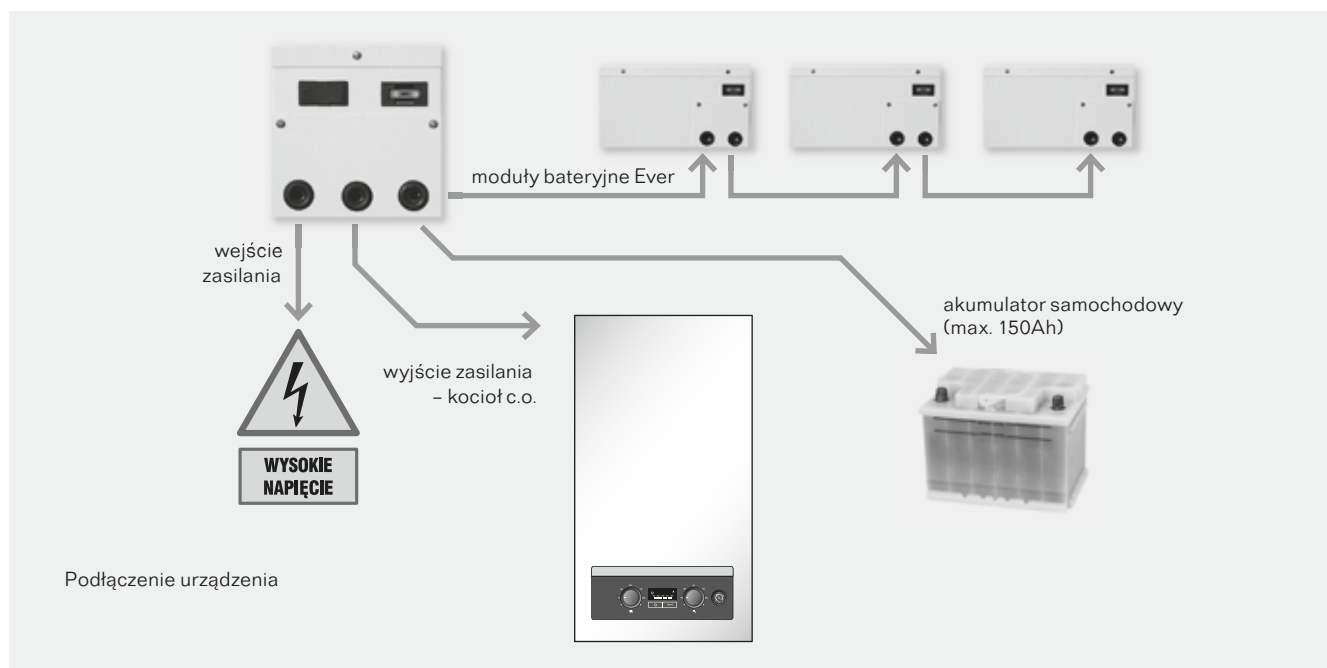


UPS Specline 700

6

Zalety modułu zasilania awaryjnego UPS Specline 700:

- Moc znamionowa 200 W, moc szczytowa 400 W.
- Czysty sinus dzięki systemowi CDS.
- Czasy podtrzymania do 13h.
- Możliwość stosowania specjalnych modułów bateryjnych Ever lub zastępczo – akumulatora samochodowego.
- Możliwość zamocowania w pozycji wiszącej.
- Wizualna i dźwiękowa sygnalizacja pracy.
- Zastosowanie zabezpieczenia:
 - przeciążeniowe,
 - przeciwzwarceniowe,
 - nadnapięciowe akumulatora,
 - nadprądowe akumulatora.
- odwrotne podłączenie akumulatora.



Numer katalogowy	Towar	Cena netto PLN	Cena brutto PLN (w tym 23% VAT)
01 19 0700 00	Specline 700	665,00	817,95
01 19 0001 00	Moduł bateryjny do Specline (42 Ah)	835,00	1 027,05

UPS Specline 700 – dane techniczne

Produkt		Zasilacz UPS	Moduł bateryjny
Typ /parametry			
Moc wyjściowa maksymalna (30 sek.)		700 VA / 400 W	
Znamionowa moc wyjściowa	W	200	
Temperatura pracy	°C	0 – 35	
Temperatura przechowywania	°C	0 – 45	
Wilgotność względna w czasie pracy	%	20 – 80 (bez kondensacji)	
Wilgotność względna w czasie przechowywania	%	20 – 95 (bez kondensacji)	
Wysokość n.p.m.	m	do 1000	
Praca sieciowa			
Napięcie wejściowe	V	~ 184 – ~ 264 ± 2%	
Częstotliwość napięcia wejściowego	Hz	45 – 55 ± 1 Hz	
Zakres napięcia wyjściowego	V	~ 184 – ~ 264 ± 2%	
Progi przełączenia: sieć-UPS	V	~ 184 – ~ 264 ± 2%	
Kształt napięcia wyjściowego		sinus	
Filtracja napięcia wyjściowego		filtr przeciwzakłóceńowy RFI/EMI tłumik warystorowy	
Czas przełączenia na pracę z baterii	ms	< 3	
Praca bateryjna			
Napięcie wyjściowe (wartość skuteczna)	V	~ 230 ± 5%	
Kształt napięcia wyjściowego		sinus	
Progi przełączania: UPS-sieć	V	~ 189 – ~ 259 ± 2%	
Częstotliwość napięcia wyjściowego	Hz	50 ± 1 Hz	
Filtracja napięcia wyjściowego		LC	
Zabezpieczenie przeciwzwarceniowe		elektroniczne + bezpiecznik topikowy	
Zabezpieczenie przeciążeniowe		elektroniczne + bezpiecznik topikowy	
Czas powrotu na pracę sieciową	ms	0	
Czas podtrzymania przy P = 100 W, 1 moduł	h	3,5	
Czas podtrzymania przy P = 100 W, 2 moduły	h	8	
Czas podtrzymania przy P = 100 W, 3 moduły	h	13	
Napięcie/pojemność modułu bateryjnego	Ah	12V/6 x 7Ah = 42 Ah	
Czas ładowania modułu 42 Ah (do 90 % pojemności)	h	10	
Maksymalna liczba modułów bateryjnych 42 Ah	szt.	3	
Maksymalna pojemność zewnętrznej baterii	Ah	150	
Parametry mechaniczne			
Wymiary (wys. x szer. x gł.)	mm	367 x 118 x 125	367 x 209 x 119
Masa zasilacza	kg	5,5	17
Pozycja pracy		wisząca lub leżąca	
Pozycja transportu		leżąca	
Sygnalizacja		akustyczno-optyczna	
Bezpieczniki	A	szklany 5 x 20 mm 2,5 A Unival 19 mm 40 A	Unival 19 mm 40 A