



Logamatic RC35

## Rozdział 9

### Tablice sterownicze

### Wyposażenie dodatkowe kotłów małej mocy

### Wyposażenie serwisowe

#### Tablice sterownicze

Logamatic RC10

str. 9 – 003

Logamatic RC20/RC20 RF

str. 9 – 004 do 9 – 005

Logamatic RC35

str. 9 – 006 do 9 – 007

Logamatic R2107

str. 9 – 008 do 9 – 009

Logamatic R2109

str. 9 – 010

Logamatic R4211

str. 9 – 011 do 9 – 012

Logamatic R4212

str. 9 – 013

#### Wyposażenie dodatkowe kotłów małej mocy:

Logano G144 Eco

str. 9 – 014 do 9 – 015

Logano G125

str. 9 – 016 do 9 – 017

Logano G234

str. 9 – 018 do 9 – 020

Logano G225/G215

str. 9 – 021 do 9 – 022

#### Walizki serwisowe

str. 9 – 023 do 9 – 026



Tablice sterownicze Logamatic EMS

Regulator temperatury w pomieszczeniu Logamatic RC10




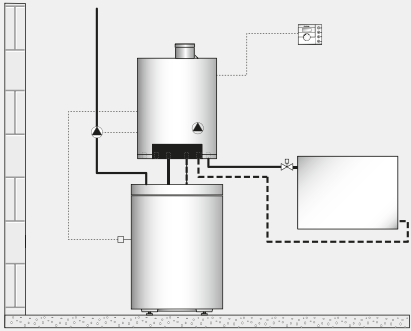
Logamatic RC10

[opis:]

- Przeznaczony do regulacji w pomieszczeniu/obsługi zdalnej do źródeł ciepła wyposażonych w system EMS lub kompatybilny.
- Regulacja temperatury wody grzewczej na podstawie temperatury pomieszczenia do jednego obiegu grzewczego bez zaworu mieszającego i wysterowanie palnika.
- Odzworowanie aktualnej wartości temperatury pomieszczenia na wyświetlaczu ciekłokrystalicznym LCD.
- Załączanie 2 x 3 min. w ciągu godziny pompy cyrkulacyjnej (o ile kocioł posiada zaciski do pompy cyrkulacji) przy podgrzewaniu ciepłej wody użytkowej przez automatykę kotła.
- Brak możliwości współpracy z kolejnymi w instalacji modułami obsługowymi systemu EMS jak RC20, RC35.
- Możliwość wyboru typu hydrauliki instalacji według następujących opcji:
  - pompa w obiegu kotła,
  - pompa w obiegu grzewczym,
  - brak pompy.
- Wskazywanie usterek poprzez zróżnicowane kody alfanumeryczne.
- Możliwość jednokrotnego stosowania w instalacji.







Funkcje podstawowe:

- regulacja na podstawie temperatury w pomieszczeniu
- sterowanie procesem przygotowania c.w.u.
- sterowanie pracą pompy cyrkulacyjnej\*
- 1 obieg grzewczy bez zaworu mieszającego

Dane techniczne

Wymiary: długość x wysokość x głębokość

mm

108 x 90 x 35

05

Numer katalogowy	Nazwa towaru	Typ	Opis	Cena netto PLN	Cena brutto PLN (w tym 23% VAT)
30008547	Regulator pokojowy	RC10	Regulator kotłów wyposażonych w system regulacji EMS i kompatybilnych (DBA/UBA-H3). Funkcje podstawowe: • regulacja na podstawie temperatury w pomieszczeniu • sterowanie procesem przygotowania c.w.u. • sterowanie pracą pompy cyrkulacyjnej* • 1 obieg grzewczy bez zaworu mieszającego	305,00	375,15

\* Pod warunkiem możliwości podłączenia pompy do zacisków kotła.

## Regulator Logamatic RC20/bezprzewodowy regulator (moduł obsługi) Logamatic RC20 RF

## [opis:]

**Regulator Logamatic RC20**

- Sterownik/pilot do wszystkich kotłów z regulacją EMS – Energy Management System i regulacją DBA/UBA-H3.
- Regulacja względem temperatury wewnętrznej jednego obiegu grzewczego bez mieszacza.
- Regulacja modulowanej pracy palnika kotłów Logamax plus.
- Posiada zegar cyfrowy do programu dziennego oraz tygodniowego wraz z 8 standardowymi programami.
- Sterowany mikroprocesorowo.
- Posiada przełącznik rodzaju pracy: „automatyczna”, „ciągłe grzanie”, „obniżenie”.
- W połączeniu ze sterownikiem Logamatic RC35 pełni rolę pilota oddzielnego obiegu grzewczego.
- Poprzez wyświetlacz LCD wskazuje temperaturę pomieszczenia, godzinę i dzień tygodnia.
- W przypadku kotłów EMS steruje podgrzewaniem c.w.u. oraz cyrkulacją, posiada funkcję dezynfekcji termicznej.
- Automatycznie dopasowuje temperaturę zasilania obiegu grzewczego w przypadku oddziaływania obcego źródła ciepła w pomieszczeniu.
- Posiada przycisk umożliwiający szybkie podgrzanie c.w.u. oraz 3 minutową pracę pompy cyrkulacyjnej.

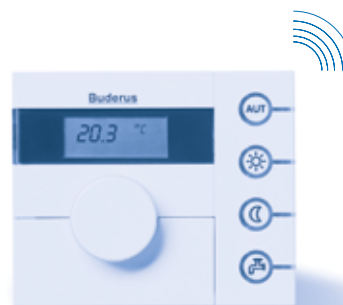


Logamatic RC20

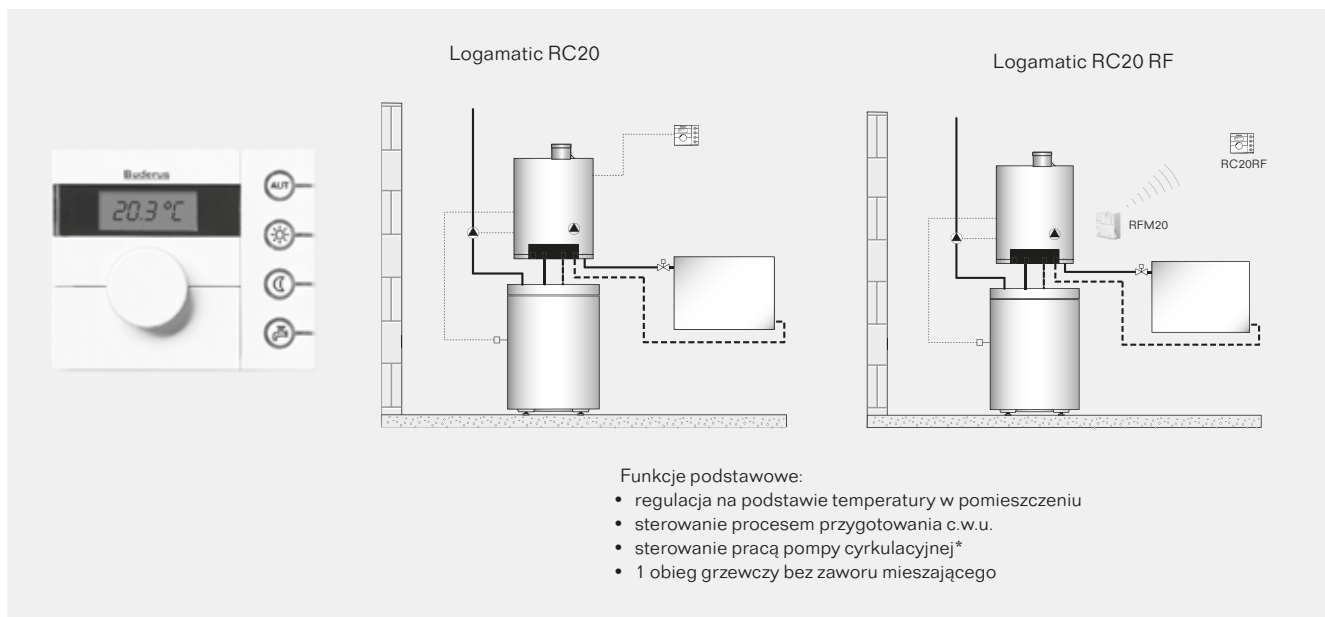
## [opis:]

**Bezprzewodowy regulator temperatury/moduł obsługi Logamatic RC20 RF**

- Przeznaczony do bezprzewodowej regulacji w pomieszczeniu/obsługi zdalnej do wszystkich źródeł ciepła wyposażonych w system EMS lub system kompatybilny.
- Regulacja mocy na podstawie temperatury pomieszczenia do jednego obiegu grzewczego bez zaworu mieszającego oraz palnika modulowanego.
- Regulacja temperatury na zasilaniu na podstawie temperatury pomieszczenia do jednego obiegu grzewczego bez zaworu mieszającego oraz palnika modulowanego.
- Zegar cyfrowy programów dziennych i tygodniowych z ośmioma programami standardowymi.
- Sterowanie mikroprocesorowe.
- Przyciski wyboru rodzaju pracy:
  - „automatyka”,
  - „ciągła praca grzewcza”,
  - „ciągłe obniżenie”.
- Odzworowanie aktualnej wartości temperatury pomieszczenia, trybu pracy, czasu zegarowego oraz dnia tygodnia na wyświetlaczu ciekłokrystalicznym LCD.
- W przypadku kotłów EMS sterowanie procesem podgrzewania ciepłej wody z wysterowaniem pompy cyrkulacyjnej c.w.u. oraz funkcji dezynfekcji termicznej.
- Funkcja zasilanie pomieszczenia: we współpracy systemu grzewczego z funkcją „Zasilanie pomieszczenia” przyporządkowany obieg grzewczy może pracować w czystym trybie regulacji zasilania według temperatury w pomieszczeniu, tj. niezależnie od temp. zewnętrznej.
- We współpracy z modułem obsługowym RC35 do niezależnej obsługi zdalnej z części mieszkalnej jednego obiegu grzewczego.
- Nastawa żądanej wartości, przy zastosowaniu jako obsługa zdalna do zmian wartości zadanej w pomieszczeniu (cieplej/ zimniej): przy zmianie nastawionej na pokrętle nastawczym wartości zmienia się odpowiednio temperatura na zasilaniu. Na 1 °C temperatury w pomieszczeniu temperatura na zasilaniu zmienia się o około 2,5 °C.
- Automatyczne dopasowanie temperatury na zasilaniu przy zewnętrznym wpływie na temperaturę w pomieszczeniu (wielkości zakłócające).
- Kontrola temperatury w pomieszczeniu w trybie nocnym (obniżenia). Za pomocą czujnika temperatury w pomieszczeniu możliwe jest podczas trybu nocnego (rodzaj obniżenia regulacja według temperatury pomieszczenia) nadzorowanie temperatury w pomieszczeniu.
- Tryb pracy letniej wskazywany jest przez symbol na wyświetlaczu LCD, jeśli obieg grzewczy znajduje się w trybie letnim (przy obsłudze zdalnej).
- Przycisk uruchamiający jednokrotne ładowanie podgrzewacza ciepłej wody użytkowej oraz 3-minutową pracę pompy cyrkulacyjnej.
- Wskazywanie usterek na wyświetlaczu ciekłokrystalicznym LCD.
- Możliwość zastosowania na każdy obieg grzewczy (maks. możliwe 3 bezprzewodowe regulatory RC20RF).
- Instalacja bezprzewodowa, brak konieczności prowadzenia w pomieszczeniu linii zasilającej czy szyny danych BUS.
- Bezprzewodowa komunikacja drogą radiową z modułem komunikacji RFM20.
- Moduł radiowy RFM20 systemu EMS wymagany pojedynczo na każdy system EMS przy obsłudze bezprzewodowej obiegu grzewczego. Komunikacja i zasilanie modułu ze sterownika bazowego realizowane jest przez 2-żyłowy przewód szyny BUS.
- Radiowy moduł obsługowy zasilany jest bateryjnie (baterie w zakresie dostawy).
- Możliwy montaż naścienny lub ustawienie swobodne w pomieszczeniu.
- Czasowa, doraźna zmiana temperatury w pomieszczeniu.



Logamatic RC20 RF



- Funkcje podstawowe:
- regulacja na podstawie temperatury w pomieszczeniu
  - sterowanie procesem przygotowania c.w.u.
  - sterowanie pracą pompy cyrkulacyjnej\*
  - 1 obieg grzewczy bez zaworu mieszającego

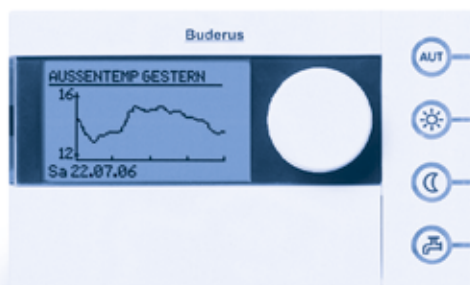
<b>Dane techniczne</b>	
Wymiary: długość x wysokość x głębokość	mm 110 x 90 x 32

Numer katalogowy	Nazwa towaru	Typ	Opis	Cena netto PLN	Cena brutto PLN (w tym 23% VAT)
7747308314	Regulator pokojowy	RC20	Regulator kotłów wyposażonych w system regulacji EMS i kompatybilnych (DBA/UBA-H3). Funkcje podstawowe: • obieg grzewczy bez mieszacza • przygotowanie c.w.u. • pompa cyrkulacyjna * • regulacja według temp. wewnętrznej	541,00	665,43

Numer katalogowy	Nazwa towaru	Opis	Cena netto PLN	Cena brutto PLN (w tym 23% VAT)
30009931	Zestaw radiowy EMS	Zestaw do komunikacji bezprzewodowej do jednego obiegu składający się z radiowego modułu obsługowego RC20 RF oraz modułu radiowego RFM 20 Funkcje podstawowe: • regulacja na podstawie temperatury pomieszczenia • sterowanie procesem przygotowania c.w.u. • sterowanie pracą pompy cyrkulacyjnej* • 1 obieg grzewczy bez zaworu mieszającego	801,00	985,23
30009985	Moduł obsługowy RC20 RF	Moduł obsługowy RC20 RF systemu EMS do kolejnego obiegu grzewczego	552,00	678,96

\* Pod warunkiem możliwości podłączenia pompy do zacisków kotła.

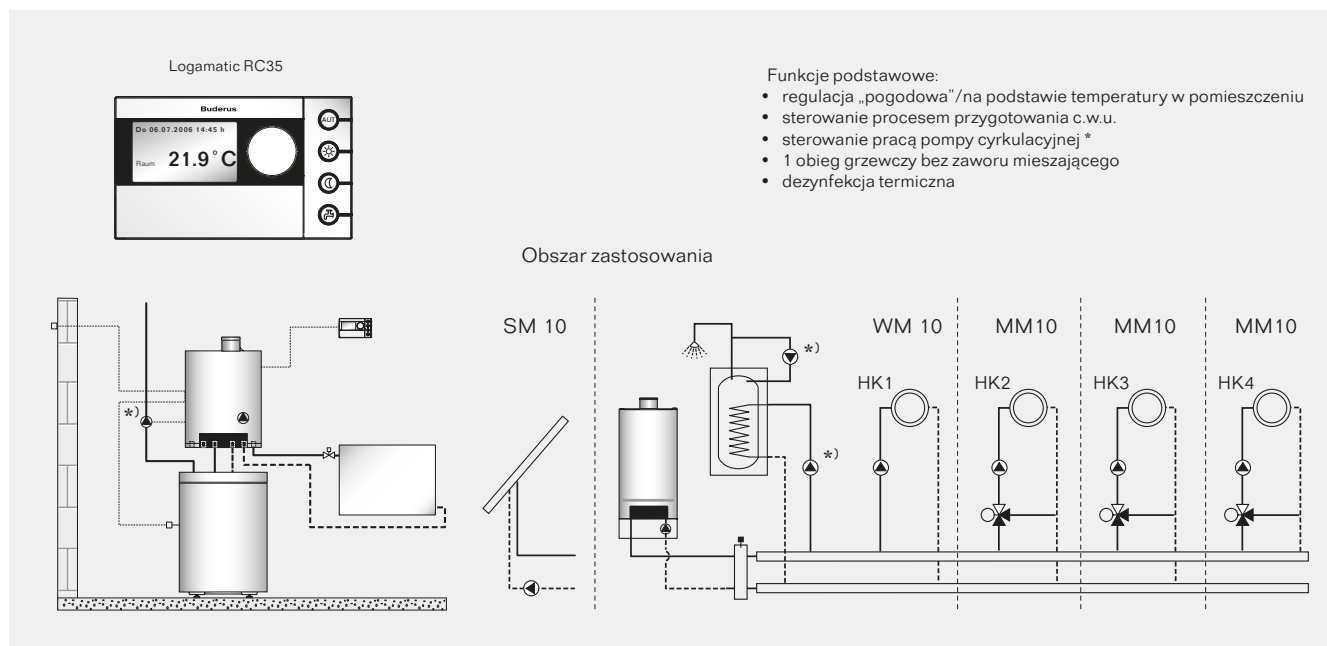
## Regulator Logamatic RC35



Logamatic RC35

## [opis:]

- Moduł obsługowy do systemu regulacyjnego Logamatic EMS i wszystkich źródeł ciepła wyposażonych w EMS.
- Moduł obsługowy do regulacji prowadzonej według temperatury zewnętrznej lub temperatury pomieszczenia do instalacji grzewczej, względnie komfortowy regulator temperatury w pomieszczeniu.
- Regulacja obiegu grzewczego bez zaworu mieszającego.
- Moduł obsługowy do trzech dalszych obiegów grzewczych z zaworem mieszającym lub bez takiego, w połączeniu z modułami zaworów mieszających.
- Licznik roboczogodzin zintegrowany z oprogramowaniem (software).
- 6-kanałowy cyfrowy zegar sterujący (w połączeniu z modułami WM10 i MM10) z graficznym przedstawieniem cykliów załączeń.
- Zintegrowana funkcja urlopowa do każdego obiegu grzewczego, a cała instalacja z wyborem rodzaju obniżenia (wyłączenie, zredukowane, pogodowo).
- Moduł obsługowy do regulacji odsprężenia hydraulicznego (sprzęgło hydrauliczne) i jednego bezpośrednio dołączonego obiegu grzewczego bez zaworu mieszającego, w połączeniu z modułem sprzęgła hydraulicznego WM10.
- Moduł obsługowy do solarnego podgrzewania c.w.u. w połączeniu z modułem solarnym SM10 z graficznym przedstawieniem „uzysku solarnego” na wyświetlaczu modułu RC35.
- Przełącznik wyboru rodzaju pracy dla: „automatycznie”, „grzanie ciągłe”, obniżenie ciągłe.” Dany rodzaj pracy wyświetlany jest przy pomocy zielonych diod LED zintegrowanych w przyciskach.
- Tymczasowa (przejściowa) zmiana wartości zadanej temperatury pomieszczenia do następnego punktu przełączenia programu sterującego.
- Programowalny cyfrowy zegar sterujący do programu dziennego i tygodniowego z ośmioma programami standardowymi oraz dwa swobodnie programowalne programy własne do każdego obiegu grzewczego.
- Nastawialne automatyczne dostosowanie temperatury obniżenia wg. DIN EN12831, nastawialne oddzielnie do każdego obiegu grzewczego (redukowanie dodatkowej mocy podgrzewania).
- Wskazanie temperatury pomieszczenia, godziny i dnia tygodnia poprzez oświetlony wyświetlacz LCD z możliwością wyświetlania grafik.
- Automatyczne dostosowanie temperatury zasilania przy zewnętrznych wpływach na temperaturę pomieszczenia (wielkości zakłócające, montaż w pomieszczeniu mieszkalnym).
- Wskazanie temperatury zewnętrznej wczoraj i dzisiaj w prezentacji graficznej.
- Przycisk jednorazowego ładowania c.w.u.
- Obszerne funkcje serwisowe takie, jak monitorowanie, test funkcji, kontrola czujników, test LCD, komunikaty błędów, komunikaty serwisowe, wgląd do krzywych grzewczych, itd.
- Na życzenie wyświetlanie danych kontaktowych firmy instalacyjnej w razie usterki lub wymaganej konserwacji.
- Odstępy między terminami konserwacji nastawialne według roboczogodzin lub daty.
- Urządzenie włącznie z czujnikiem temperatury pomieszczenia i wspornikiem naściennym do montażu w pomieszczeniu mieszkalnym.
- Sterowany mikroprocesorem.



Dane techniczne	
Wymiary: długość x wysokość x głębokość	mm 150 x 90 x 32

05

Numer katalogowy	Nazwa towaru	Typ	Opis	Cena netto PLN	Cena brutto PLN (w tym 23% VAT)
7747301968	Regulator kotłowy	RC35	Regulator kotłów wyposażonych w system regulacji EMS Funkcje podstawowe: • obieg grzewczy bez mieszacza • przygotowanie c.w.u. • pompa cyrkulacyjna* • regulacja według temp. wewnętrznej • możliwość sterowania dodatkowymi 3 obiegami z podmieszaniem (za pomocą modułów MM10)	1 027,00	1 263,21

\*Pod warunkiem możliwości podłączenia pompy do zacisków kotła.

### Wyposażenie dodatkowe regulatora RC35 systemu EMS

05

Numer katalogowy	Nazwa towaru	Typ	Opis	Cena netto PLN	Cena brutto PLN (w tym 23% VAT)
5016971	Moduł funkcyjny	MM10	Moduł do sterowania obiegiem grzewczym z mieszaczem (HK2)	850,00	1 045,50
5016979	Moduł funkcyjny	WM10	Moduł do sterowania instalacji grzewczej z odcięciem hydraulicznym	659,00	810,57
30008548	Moduł funkcyjny	SM10	Moduł do sterowania instalacji solarnej	1 265,00	1 555,95
7747308314	Moduł obsługi zdalnej	RC20	Regulator pokojowy RC20 jako pilot	541,00	665,43
5991374	Czujnik temperatury zewnętrznej	FA	Czujnik do prowadzenia regulacji instalacji grzewczej wg temperatury zewnętrznej	50,00	61,50
5993226	Czujnik temperatury pomieszczenia		Dodatkowy czujnik do zdalnej obsługi RC35 jako pilot pokojowy	152,00	186,96
63012831	Zestaw przyłączeniowy czujnika bojlera	AS 1.6		134,00	164,82
	Moduł funkcyjny	BRM10	Moduł komunikacyjny umożliwiający pracę kotła wyposażonego w system regulacji EMS z obcym palnikiem	431,00	530,13

Tablice sterownicze Logamatic serii 2000, sterowniki stojących kotłów gazowych i olejowych małej mocy

Logamatic R2107 SO/R2107 M SO

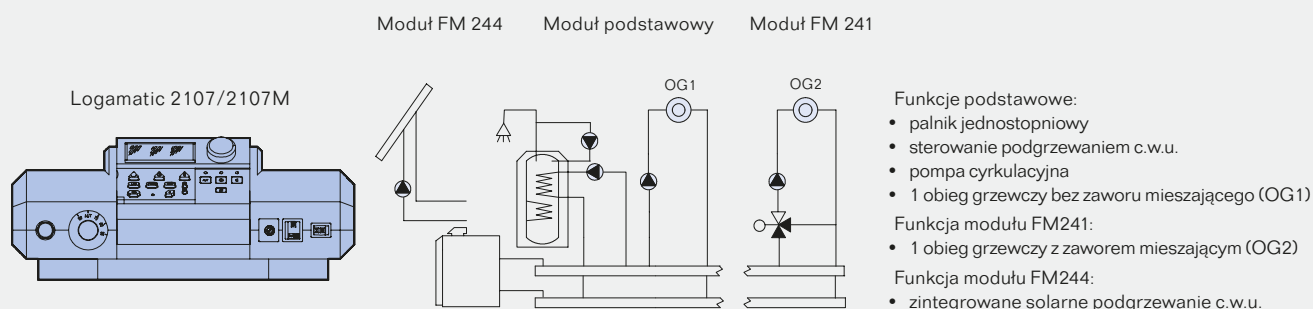


Logamatic R2107 SO / R2107 M SO

## [opis:]

- Urządzenie regulacyjne do niskotemperaturowych kotłów grzewczych, przeznaczone do budynków jedno- oraz dwurodzinnych o małym i średnim zapotrzebowaniu mocy grzewczej.
- Układ sterowania zrealizowany w technice mikroprocesorowej.
- Budowa modułowa.
- W wyposażeniu podstawowym możliwość sterowania palnikiem 1-stopniowym.
- Zintegrowany regulator temperatury TR z nastawą 50-90°C.
- Zastosowane zabezpieczenie przed przekroczeniem temperatury maksymalnej STB z nastawą 100°C.
- Moduł regulatora zamontowany na płycie głównej.
- Regulacja pogodowa niskotemperaturowych kotłów grzewczych oraz podłączonego bezpośrednio obiegu grzewczego bez zaworu mieszającego.
- Sterownik Logamatic 2107 M umożliwia dodatkowo sterowanie pracą 1 regulowanego obiegu grzewczego z zaworem mieszającym.
- Priorytetowe sterowanie zasobnikowego podgrzewacza c.w.u.
- Zastosowany algorytm dynamicznej histerezy załączeń.
- Algorytm sterowania (logika) pomp.
- Program optymalnego przygotowania c.w.u.
- Przelączanie pracy „lato/zima”.
- Wyłącznik awaryjny.
- W obudowie z tworzywa sztucznego nadającego się do ponownej przeróbki.
- Funkcje kontroli pracy instalacji.
- Kodowane oraz oznakowane kolorystycznie wtyczki przyłączeniowe.
- Kompletnie okablowanie elektryczne.
- Stopień ochrony elektrycznej IP 40.
- Zrealizowany programowo licznik godzin pracy.
- Zastosowany uniwersalny system szybkiego montażu.

### Zakres zastosowania



05

Numer katalogowy	Nazwa towaru	Typ	Opis	Cena netto PLN	Cena brutto PLN (w tym 23% VAT)
30005447	Tablica sterująca w zależności od temperatury zewnętrznej	Logamatic R2107 SO	Funkcje podstawowe: • jednostopniowy palnik • pojemnościowy podgrzewacz c.w.u. • pompa cyrkulacyjna • obieg grzewczy bez mieszacza (HK 1)	2 445,00	3 007,35
30005467	Tablica sterująca w zależności od temperatury zewnętrznej	Logamatic R2107M SO	Funkcje podstawowe: • jednostopniowy palnik • pojemnościowy podgrzewacz c.w.u. • pompa cyrkulacyjna • obieg grzewczy bez mieszacza (HK 1) Funkcja modułu FM 241: • obieg grzewczy z mieszaczem (HK2)	3 138,00	3 859,74

### Wyposażenie dodatkowe Logamatic R2107 SO/R2107 M SO

Numer katalogowy	Nazwa towaru	Typ	Opis	Cena netto PLN	Cena brutto PLN (w tym 23% VAT)
30002282	Moduł funkcyjny *	FM241	Moduł do sterowania jednego obiegu grzewczego z mieszaczem, zawiera czujnik zasilania	746,00	917,58
30002298	Moduł funkcyjny	FM242	Moduł do sterowania palnikiem dwustopniowym lub modulowanym, zawiera kabel 2-go stopnia	703,00	864,69
5991384	Zestaw przyłączeniowy czujnika podgrzewacza c.w.u.	AS1	Zestaw składający się z czujnika podgrzewacza c.w.u. oraz wtyczki łączącej	92,00	113,16
30005979	Moduł funkcyjny	FM244	Moduł do sterowania instalacją solarną w połączeniu z kotłem, zawiera czujnik kolektora oraz podgrzewacza solarnego	1 168,00	1 436,64
30002250	Pilot sterujący obieg grzewczy	BFU	Pilot do sterowania obiegu grzewczego z pomieszczenia, zawiera czujnik temp. pokojowej	371,00	456,33
30002266	Pilot sterujący obieg grzewczy	BFU/F	j.w., lecz z możliwością odbioru radiowego sygnału czasu	454,00	558,42
5991368	Czujnik temperatury spalin	FG	Czujnik do cyfrowego wyświetlania temp. spalin, stosowany wyłącznie poprzez moduł komunikacyjny KM271.	644,00	792,12
300004078	Czujnik zaniku ciągu kominowego	AW50.1	Czujnik zaniku ciągu kominowego dla kotłów gazowych atmosferycznych	454,00	558,42
5446142	Tuleja pomiarowa		• Do czujników okrągłych • R ½" • Długość 100 mm	39,00	47,97

\* Dotyczy tylko tablicy R2107 SO, tablica R2107 M SO wyposażona seryjnie w w/w moduł

## Logamatic R2109 SO

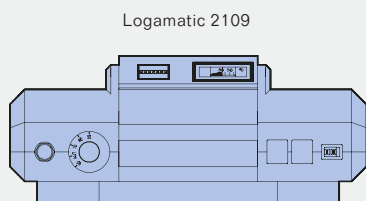


Logamatic R2109 SO

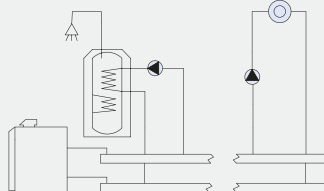
## [opis:]

- Urządzenie regulacyjne do pracy kotła ze stałą temperaturą wody grzewczej przy zastosowaniu palnika 1-stopniowego, przeznaczone do budynków o małym i średnim zapotrzebowaniu mocy grzewczej.
- Zintegrowany regulator temperatury TR z nastawą 50-90°C.
- Zastosowane zabezpieczenie przed przekroczeniem temperatury maksymalnej STB z nastawą 100°C.
- W obudowie z tworzywa sztucznego nadającego się do ponownej przeróbki.
- Kompletnie okablowanie elektryczne.
- Stopień ochrony elektrycznej IP 40.
- Odkłócenie radiowe i telewizyjne.

## Zakres zastosowania



## Wyposażenie podstawowe



## Regulator pomieszczeniowy typu zał./wył. (opcja)



## Funkcje podstawowe:

- regulacja stałotemperaturowa
- palnik jednostopniowy
- sterowanie procesem przygotowania c.w.u.
- ochrona warunków pracy kotła funkcją „logika pomp”
- ręczny przełącznik lato/zima

## Funkcja dodatkowego regulatora temperatury w pomieszczeniu załącz/wyłącz:

- 1 obieg grzewczy bez zaworu mieszającego przy stałotemperaturowej pracy kotła

05

Numer katalogowy	Nazwa towaru	Typ	Opis	Cena netto PLN	Cena brutto PLN (w tym 23% VAT)
30005719	Tablica sterująca do kotłów	Logamatic R2109 SO	Funkcje podstawowe: <ul style="list-style-type: none"> <li>• regulacja stałotemperaturowa</li> <li>• palnik jednostopniowy</li> <li>• sterowanie procesem przygotowania c.w.u.</li> <li>• ochrona warunków pracy kotła funkcją „logika pomp”</li> <li>• ręczny przełącznik lato/zima</li> </ul> Funkcja dodatkowego regulatora temperatury w pomieszczeniu załącz/wyłącz: <ul style="list-style-type: none"> <li>• 1 obieg grzewczy bez zaworu mieszającego przy stałotemperaturowej pracy kotła</li> </ul>	1 060,00	1 303,80

## Wyposażenie dodatkowe Logamatic R2109 SO

05

Numer katalogowy	Nazwa towaru	Typ	Cena netto PLN	Cena brutto PLN (w tym 23% VAT)
7063602	Licznik godzin pracy	ZB	137,00	168,51

Tablice sterownicze Logamatic serii 4000, sterowniki stojących kotłów gazowych i olejowych małej i średniej mocy

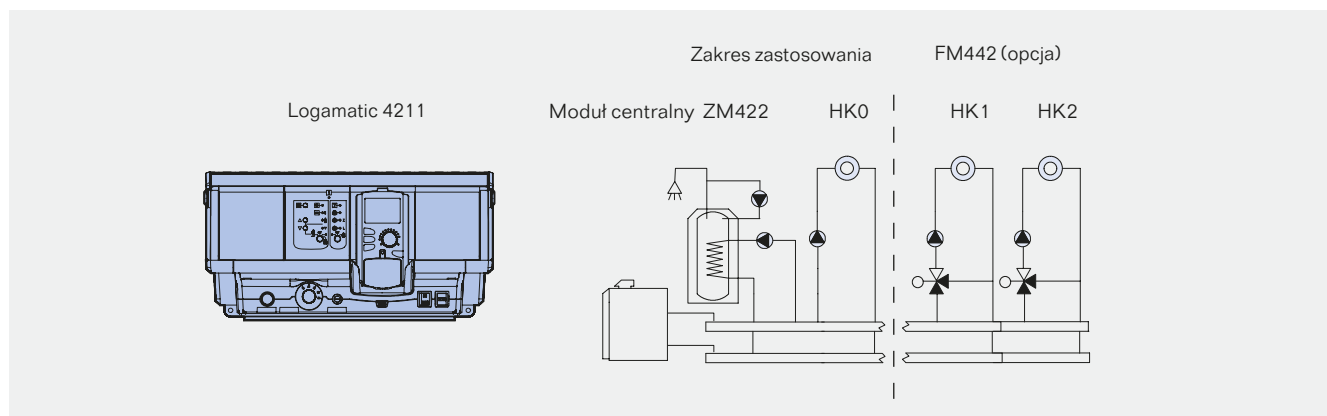
Logamatic R4211



Logamatic R4211

[opis:]

- Urządzenie regulacyjne przystosowane do pracy w instalacjach grzewczych z różnymi typami kotłów, w domach jedno- lub wielorodzinnych, budynkach mieszkalnych o małym, średnim lub dużym zapotrzebowaniu mocy.
- W wyposażeniu podstawowym zapewnia regulację pogodową (zależną od temp. zewnętrznej) pracy kotła grzewczego oraz obiegu grzewczego bez zaworu mieszającego lub pracą pompy w obiegu kotła, steruje procesem przygotowania c.w.u. wraz z funkcją dezynfekcji termicznej i sterowaniem pracą pompy cyrkulacyjnej.
- Zapewnia sterowanie instalacji 1-kotłowej z palnikiem 1-stopniowym, 2-stopniowym lub modulowanym, względnie nowoczesnego kotła dwublokowego (2 x 1-stopniowego). Możliwość zastosowania w kotłach niskotemperaturowych, kotłach Ecostream oraz kotłach kondensacyjnych.
- Wyposażenie zabezpieczające:
  - STB – zabezpieczenie przed przekroczeniem temperatury maksymalnej; nastawy STB: 110 lub 100°C,
  - TR – regulator temperatury: TR = 90°C.
- Możliwość rozszerzenia funkcji poprzez zastosowanie części składowych systemu sterowania zdalnego Logamatic, co umożliwia zdalną kontrolę oraz zmianę parametrów pracy instalacji grzewczej.
- Moduł regulatora CM 43.
- Moduł centralny ZM 422.
- Cyfrowy moduł obsługowy MEC2.
- 2 wolne gniazda wtykowe umożliwiające rozszerzenie funkcji sterownika poprzez zastosowanie modułów systemu regulacyjnego Logamatic 4000.
- Obudowa z tworzywa sztucznego z uchylną pokrywą modułów funkcyjnych oraz cyfrowego modułu obsługowego.
- Kodowane oraz oznakowane kolorystycznie wtyczki przyłączeniowe.
- Kompletne okablowanie.
- Stopień ochrony elektrycznej sterownika IP40.
- Obudowa wykonana z tworzywa sztucznego, nadającego się do powtórnej przeróbki.
- Zastosowany system szybkiego montażu.
- W zestawie znajdują się czujniki temperatury: zewnętrznej oraz wody grzewczej w kotle.



05

Numer katalogowy	Nazwa towaru	Typ	Opis	Cena netto PLN	Cena brutto PLN (w tym 23% VAT)
30004836	Tablica sterująca w zależności od temperatury zewnętrznej	Logamatic R 4211	Funkcje podstawowe: • palnik jedno- dwustopniowy lub modulowany • pojemnościowy podgrzewacz c.w.u. • pompa cyrkulacyjna • obieg grzewczy bez mieszacza (HK0)	3 993,00	4 911,39

## Wyposażenie dodatkowe Logamatic R4211

05

Numer katalogowy	Nazwa towaru	Typ	Opis	Cena netto PLN	Cena brutto PLN (w tym 23% VAT)
5991384	Zestaw przyłączeniowy	AS 1	Zestaw składający się z czujnika podgrzewacza c.w.u. oraz wtyczki łączącej	92,00	113,16
30004873	Moduł funkcyjny	FM 442	Moduł do sterowania dwóch obiegów grzewczych z mieszaczem, zawiera jeden czujnik zasilania (możliwość zastosowania maks. 2 modułów w R4211)	1 071,00	1 317,33
5016844	Moduł funkcyjny*	FM 445	Moduł do przygotowywania c.w.u. poprzez zewnętrzny wymiennik (LAP/LPS), zawiera 3 czujniki c.w.u.	1 687,00	2 075,01
30006379	Moduł funkcyjny	FM 443	Moduł do sterowania instalacji solarnej posiadającej do 2 odbiorów ciepła : • dostarczany z czujnikiem temp. w kolektorze oraz czujnikiem temp. bojlera • steruje pracą bufora	1 407,00	1 730,61
7079341	Kabel 2-stopnia		Kabel do podłączenia dwustopniowego lub modułowanego palnika	92,00	113,16
5720812	Zestaw do montażu	R	Zestaw z cokołem ściennym do przeniesienia ściennego wyświetlacza tablicy MEC2 jako pilota, zawiera wyświetlacz stanu pracy kotła	458,00	563,34
5720526	Kabel on-line		Kabel dialogowy z uchwytem dla wyświetlacza tablicy MEC2 oraz wtyczką połączeniową	161,00	198,03
5993226	Czujnik temperatury		Oddzielny czujnik temperatury pokojowej	152,00	186,96
30002250	Pilot sterujący	BFU	Pilot do sterowania obiegu grzewczego z pomieszczenia, zawiera czujnik	371,00	456,33
30002266	Pilot sterujący	BFU/F	j.w., lecz z możliwością odbioru radiowego sygnału czasu	454,00	558,42
5991376	Zespół czujnika	FV/FZ	Czujnik do regulacji temperatury obiegów grzewczych z mieszaczem	134,00	164,82
5991368	Czujnik temp. spalin	FG	Czujnik do cyfrowego wyświetlania temp. spalin	644,00	792,12
5446142	Tuleja	R <sup>1/2</sup> , 100 mm	Tuleja do okrągłych czujników	39,00	47,97
5016822	Łącze EIB FM 446		<ul style="list-style-type: none"> <li>• Umożliwia podłączenie układu sterowania instalacji grzewczej do systemu regulacji automatycznej budynku opartego na europejskim standardzie magistrali cyfrowej BUS (EIB)</li> <li>• Dostarczany wraz z dyskietką zawierającą bank danych produktów</li> <li>• Niezbędny 1 moduł na sterownik</li> </ul>	1 168,00	1 436,64
30006068	Moduł funkcyjny FM 448		<ul style="list-style-type: none"> <li>• Zbiorczy meldunek awarii poprzez styk bezpotencjałowy</li> <li>• Sygnał wejściowy/wyjściowy o zakresie 0-10 V wielkości zapotrzebowania ciepła lub z zewnętrznych systemów regulacyjnych</li> <li>• Kontrola przebiegu tankowania zbiorników przy pomocy sygnalizatora granicznego poziomu oleju opałowego</li> <li>• Możliwość podłączenia oraz odczytu wskazań licznika ciepła</li> <li>• Możliwość zastosowania maksimum 1 modułu w sterowniku</li> </ul>	605,00	744,15
5016861	Moduł dodatkowy ZM 426		<ul style="list-style-type: none"> <li>• Moduł umożliwiający wyposażenie systemu regulacyjnego 4000 w drugie zabezpieczenie STB</li> <li>• Dodatkowe zabezpieczenie STB (nastawialne: 120, 110 lub 100°C)</li> </ul>	313,00	384,99
5991520	Zestaw czujnika FSS		<ul style="list-style-type: none"> <li>• Do modułu FM 443</li> <li>• Składa się z: 1 czujnika temperatury odniesienia dla drugiego odbioru ciepła w połączeniu z 3-drogowym zaworem przełączającym VS-SU</li> <li>• Dostarczany wraz z wtyczką przyłączeniową oraz wyposażeniem</li> </ul>	141,00	173,43
5991530	HZG		<ul style="list-style-type: none"> <li>• Do modułu FM 443</li> <li>• Wspomaganie pracy instalacji grzewczej</li> <li>• Składa się z: 3-drogowego zaworu przełączającego 1" oraz 2 czujników temperatury</li> </ul>	919,00	1 130,37

\* Zastosowanie modułu FM 445 powoduje wyłączenie funkcji przygotowania c.w.u. poprzez moduł centralny.

Logamatic R4212



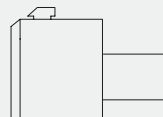
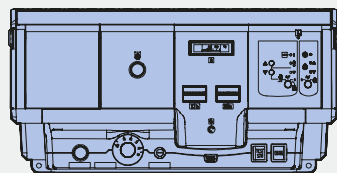
Logamatic R4212

[opis:]

- Urządzenie regulacyjne przystosowane do pracy w instalacjach grzewczych z różnymi typami kotłów, w domach jedno- lub wielorodzinnych, budynkach mieszkalnych o małym, średnim lub dużym zapotrzebowaniu mocy.
- Wykorzystywany jako konwencjonalny regulator stałowartościowy realizujący pracę kotła ze stałą temperaturą wody grzewczej lub regulator podrzędny współpracujący z nadrzędnym układem regulacji (systemem szaf sterowniczych 4411 lub zewnętrznym układem regulacji).
- Dostarczany wraz z kablem do 2-go stopnia palnika.

Logamatic R4212

Zakres zastosowania



05

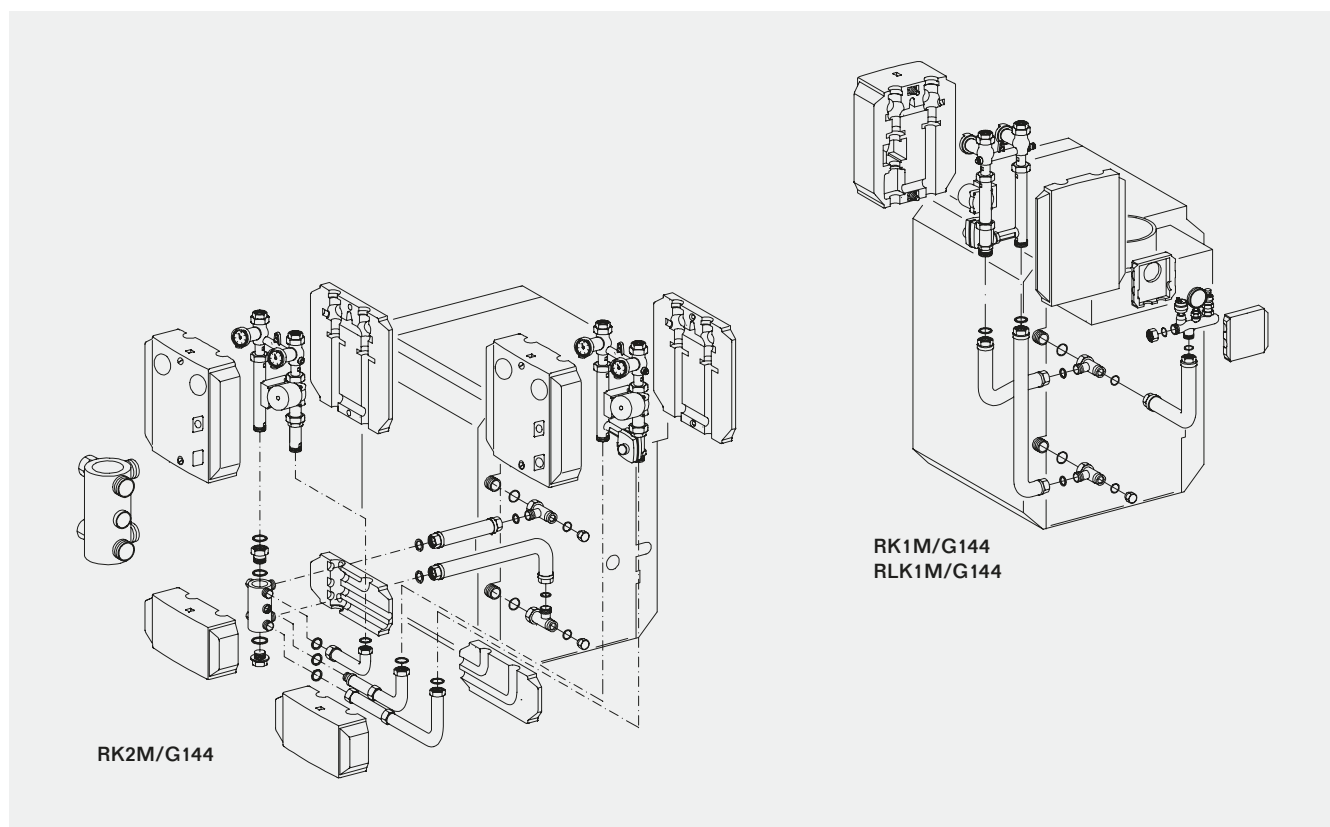
Numer katalogowy	Nazwa towaru	Typ	Opis	Cena netto PLN	Cena brutto PLN (w tym 23% VAT)
30004380	Tablica sterująca stałotemperaturowa	R4212	Tablica do instalacji jednokotłowej do pracy ze stałą temperaturą zasilania, regulator temperatury TR=90 °C, STB=95/100/110/120 °C. Funkcje podstawowe: • palnik jednostopniowy lub dwustopniowy	1 792,00	2 204,16

Wyposażenie dodatkowe do tablicy R4212

05

Numer katalogowy	Nazwa towaru	Typ	Opis	Cena netto PLN	Cena brutto PLN (w tym 23% VAT)
5016858	Moduł pracy kotła	ZM 427	Moduł do zapewnienia odpowiednich warunków pracy do kotła niskotemp. z ograniczeniem temp. wody powrotnej, kotła Ecostream lub kotła Ecostream – kondensacyjnego; możliwość odcięcia hydraulicznego ze zwłoką czasową (np. przy kotle wiodącym); zawiera jeden czujnik zasilania	1 038,00	1 276,74
7063602	Licznik pracy kotła	ZB	Licznik godzin pracy kotła	137,00	168,51
5446142	Tuleja	R <sup>1</sup> / <sub>2</sub> " 100 mm	Tuleja do okrągłych czujników	39,00	47,97
5016861	Moduł dodatkowy ZM 426		Moduł umożliwiający wyposażenie systemu regulacyjnego 4000 w drugie zabezpieczenie STB, dodatkowe zabezpieczenie STB (nastawiane: 120, 110 lub 100°C)	313,00	384,99
80147020	Wskaźnik cyfrowy ZM TAAN 1000		Stałe wskazania temperatury spalin oraz/lub drugiej wartości temperatury kotła, ciepłej wody lub zasilania obiegu grzewczego	443,00	544,89
5991368	Czujnik temperatury spalin	FG	Przeznaczony do cyfrowych wskazań temperatury spalin w module ZM TAAN 1000, w tulei pomiarowej ze stali szlachetnej; wykonanie zapewniające szczelność w przypadku nadciśnienia	644,00	792,12

Zestawy szybkiego montażu do kotłów Logano G144 Eco



55

Numer katalogowy	Nazwa towaru	Typ	Opis	Cena netto PLN	Cena brutto PLN (w tym 23% VAT)
80700038	Zestaw szybkiego montażu	RK1/G144	Zestaw przyłączeniowy do obiegu grzewczego bez zaworu mieszającego; składa się z zaizolowanych rur, pompy obiegowej, zaworów kulowych, zaworu przelewowego, zwrotnego oraz termometrów	1 373,00	1 688,79
80700050	Zestaw szybkiego montażu	RK1M/G144	Zestaw przyłączeniowy do obiegu grzewczego z zaworem mieszającym; składa się z zaizolowanych rur, pompy obiegowej, zaworów kulowych, zaworu przelewowego, zwrotnego, termometrów oraz zaworu trójdrogowego z siłownikiem	1 860,00	2 287,80
80700054	Zestaw szybkiego montażu	RK2MG/G144	Zestaw przyłączeniowy do jednego obiegu grzewczego z zaworem mieszającym i jednego obiegu grzewczego bez zaworu mieszającego; składa się z zaizolowanych rur podłączonych do rozdzielacza, pomp obiegowych, zaworów kulowych, zaworów przelewowych, zwrotnych, termometrów oraz zaworu mieszającego z siłownikiem. Moc: 9-16 kW	3 473,00	4 271,79
80700056	Zestaw szybkiego montażu	RK2M/G144	j.w., moc: 20-32 kW	3 409,00	4 193,07
80675120	Zestaw bezpieczeństwa kotła	KSS/G144	Zestaw bezpieczeństwa kotła grzewczego, składa się z zaworu bezpieczeństwa 2,5 bar, automatycznego odpowietrznika, manometru oraz przyłącza naczynia rozszerzalnościowego	359,00	441,57
5354998	Zestaw do podłączenia naczynia wzbiorczego	AAS/G144	Zestaw do podłączenia naczynia wzbiorczego z zaworem opróżniającym oraz szybkozłączką	313,00	384,99

UWAGA: zestaw szybkiego montażu obiegu grzewczego można montować jedynie z prawej strony kotła Logano G144.

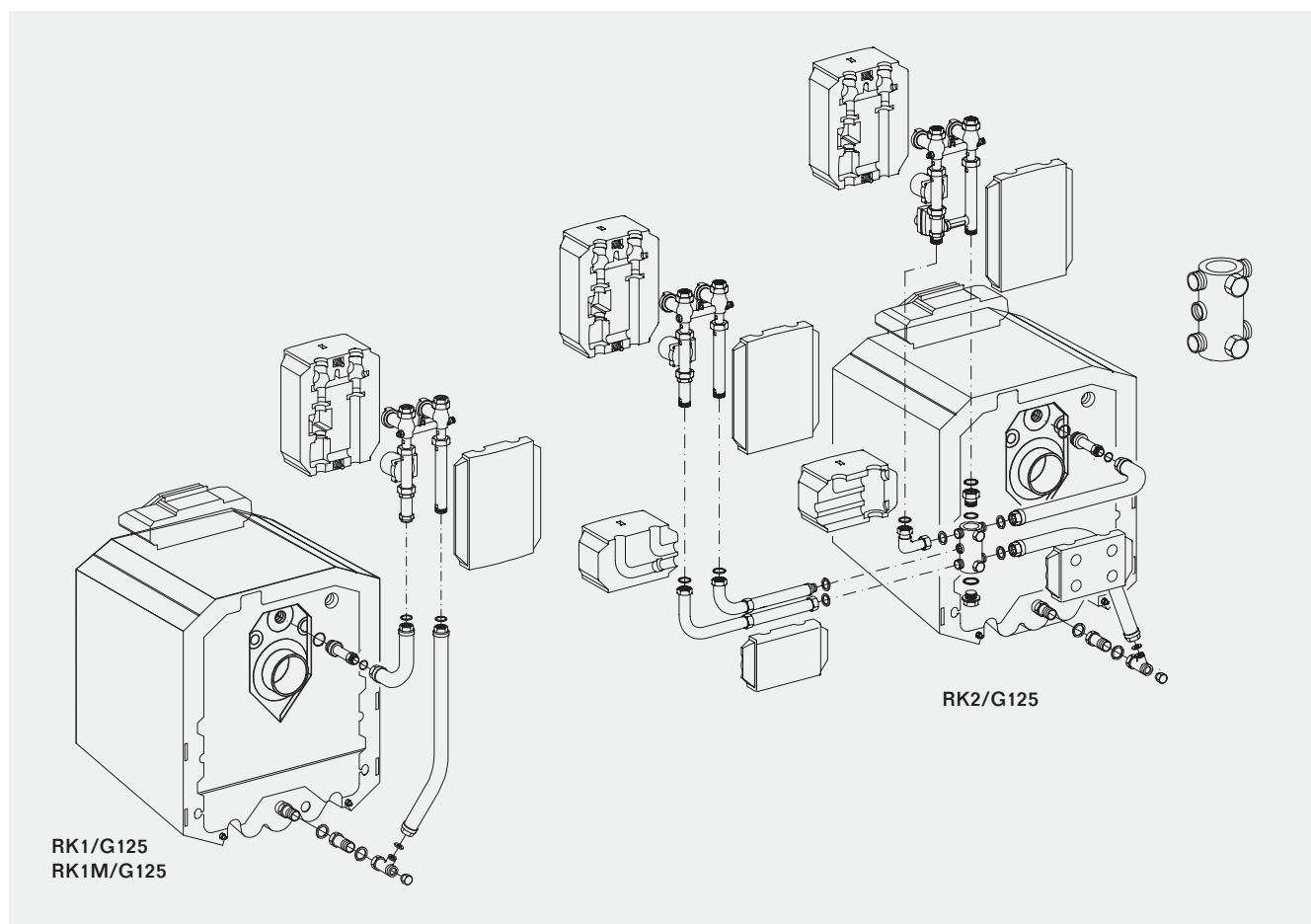
Elementy zestawów szybkiego montażu kotła Logano G144 Eco do indywidualnego wyboru

55

Numer katalogowy	Nazwa towaru	Typ	Opis	Cena netto PLN	Cena brutto PLN (w tym 23% VAT)
80675020	Zestaw przyłączeniowy kotła	KAS1/G144	Zestaw przyłączeniowy kotła grzewczego. Składa się z zaizolowanych rur (1 obieg grzewczy)	404,00	496,92
80675022	Zestaw przyłączeniowy kotła	KAS2/G144	Zestaw przyłączeniowy kotła grzewczego. Składa się z zaizolowanych rur oraz rozdzielacza (1 do 3 obwodów grzewczych)	630,00	774,90
5354996	Zestaw przedłużający kotła		Zestaw przedłużający kotła do KAS 2/G144, dla kotła 9-16 kW	88,00	108,24
80680020	Zestaw obwodu grzewczego	HSM-20	Zestaw obwodu grzewczego, składa się z zaworu mieszającego DN 20 (do 30 kW mocy grzewczej, przy T=20 K), pompy obiegowej, zaworów kulowych, zaworu przelewowego, zwrotnego oraz termometrów	1 464,00	1 800,72
80680030	Zestaw obwodu grzewczego	HSM-25	Zestaw obwodu grzewczego j.w., ale z trójdrogowym zaworem mieszającym DN 25 (do 40 kW mocy grzewczej, przy T=20 K) z siłownikiem	1 480,00	1 820,40
80680036	Zestaw obwodu grzewczego	HSM-25E	Zestaw obwodu grzewczego j.w., lecz z pompą typu E	1 676,00	2 061,48
80680010	Zestaw obwodu grzewczego	HS-25	Zestaw obwodu grzewczego j.w., lecz z pompą ręcznie regulowaną i bez zaworu trójdrogowego	983,00	1 209,09
80680016	Zestaw obwodu grzewczego	HS-25E	Zestaw obwodu grzewczego j.w., lecz z pompą typu E	1 174,00	1 444,02
80675210	Zestaw uzupełniający do 2. obwodu grzewczego	ES 2	W połączeniu z KAS2/G144 stanowi zestaw uzupełniający do 2 obiegu grzewczego, składa się z odcinków rurowych między rozdzielaczem i zestawem obwodu grzewczego „HSM” lub „HS”	404,00	496,92
80675212	Zestaw uzupełniający do 3. obwodu grzewczego	ES 3	W połączeniu z KAS2/G144 stanowi zestaw uzupełniający do 3 obiegu grzewczego	359,00	441,57



Zestawy szybkiego montażu do kotłów Logano G125



55

Numer katalogowy	Nazwa towaru	Typ	Opis	Cena netto PLN	Cena brutto PLN (w tym 23% VAT)
80700010	Zestaw szybkiego montażu	RK1/G125	Zestaw przyłączeniowy do obiegu grzewczego bez zaworu mieszającego; składa się z zaizolowanych rur, pompy obiegowej, zaworów kulowych, zaworu przelewowego, zwrotnego oraz termometrów	1 331,00	1 637,13
80700020	Zestaw szybkiego montażu	RK1 M/G125	Zestaw przyłączeniowy do obiegu grzewczego z zaworem mieszającym; składa się z zaizolowanych rur, pompy obiegowej, zaworów kulowych, zaworu przelewowego, zwrotnego, termometrów oraz zaworu trójdrogowego z siłownikiem	1 818,00	2 236,14
80700024	Zestaw szybkiego montażu	RK2M/G125	Zestaw przyłączeniowy do jednego obiegu grzewczego z zaworem mieszającym i jednego obiegu grzewczego bez zaworu mieszającego; składa się z zaizolowanych rur podłączonych do rozdzielacza, pomp obiegowych, zaworów kulowych, zaworów przelewowych, zwrotnych, termometrów oraz zaworu mieszającego z siłownikiem	3 647,00	4 485,81
80675110	Zestaw bezpieczeństwa kotła	KSS/G125	Zestaw bezpieczeństwa kotła grzewczego. Składa się z zaworu bezpieczeństwa 2,5 bar, automatycznego odpowietrznika, manometru oraz przyłącza naczynia rozszerzalnościowego	359,00	441,57
5354998	Zestaw do podłączenia naczynia wzbiorczego	AAS/G125	Zestaw do podłączenia naczynia wzbiorczego z zaworem opróżniającym oraz szybkozłączką	359,00	441,57
5584384	Zestaw do opróżniania kotła	KES/G125	Zestaw do opróżniania kotła grzewczego	88,00	108,24

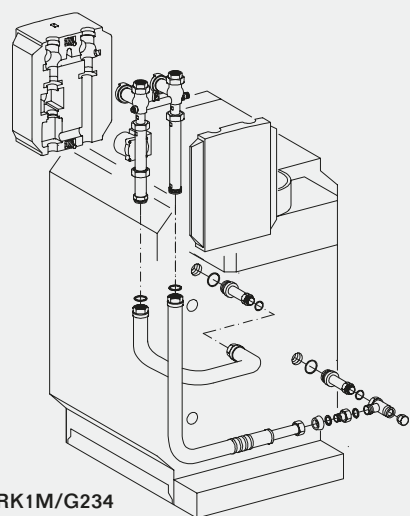
## Elementy zestawów szybkiego montażu kotła Logano G125 do indywidualnego wyboru

55

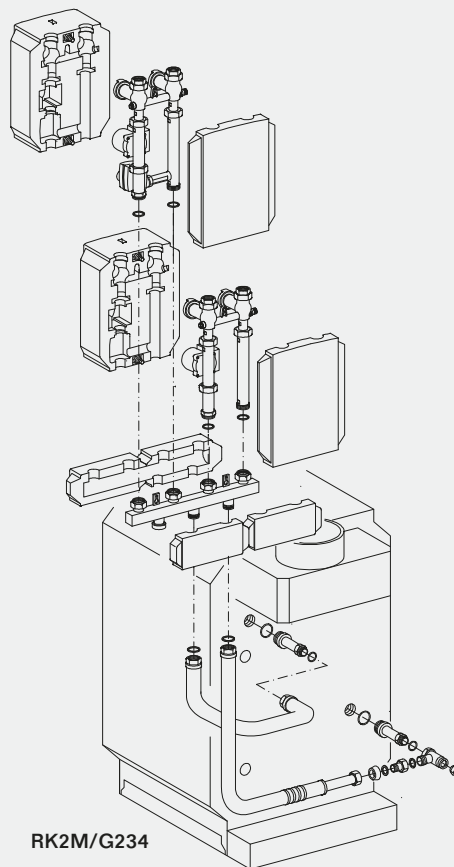
Numer katalogowy	Nazwa towaru	Typ	Opis	Cena netto PLN	Cena brutto PLN (w tym 23% VAT)
5584352	Zestaw przyłączeniowy kotła	KAS1/G125	Zestaw przyłączeniowy kotła grzewczego, składa się z zaizolowanych rur (1 obieg grzewczy)	359,00	441,57
80675012	Zestaw przyłączeniowy kotła	KAS2/G125	Zestaw przyłączeniowy kotła grzewczego, składa się z zaizolowanych rur oraz rozdzielacza (1 do 3 obwodów grzewczych)	811,00	997,53
80680020	Zestaw obwodu grzewczego	HSM-20	Zestaw obwodu grzewczego, składa się z zaworu mieszającego DN 20 (do 30 kW mocy grzewczej, przy T=20 K), pompy obiegowej, zaworów kulowych, zaworu przelewowego, zwrotnego oraz termometrów	1 464,00	1 800,72
80680030	Zestaw obwodu grzewczego	HSM-25	Zestaw obwodu grzewczego j.w., ale z trójdrogowym zaworem mieszającym DN 25 (do 40 kW mocy grzewczej, przy T=20 K) z siłownikiem	1 480,00	1 820,40
80680036	Zestaw obwodu grzewczego	HSM-25E	Zestaw obwodu grzewczego j.w., z zaworem mieszającym DN 25, siłownikiem oraz pompą typu E	1 676,00	2 061,48
80680010	Zestaw obwodu grzewczego	HS-25	Zestaw obwodu grzewczego j.w., z pompą ręcznie regulowaną, ale bez zaworu	983,00	1 209,09
80680016	Zestaw obwodu grzewczego	HS-25E	Zestaw obwodu grzewczego j.w., lecz z pompą typu E	1 174,00	1 444,02
5024868	Rozdzielacz obiegu grzewczego	HKV	Rozdzielacz obiegu grzewczego 2 obiegów (w połączeniu z KAS1)	757,00	931,11
80675210	Zestaw uzupełniający do 2. obwodu grzewczego	ES2	W połączeniu z KAS2/G125 stanowi zestaw uzupełniający do 2 obiegu grzewczego, składa się z odcinków rurowych między rozdzielaczem i zestawem obwodu grzewczego „HSM” lub „HS”	404,00	496,92
80675212	Zestaw uzupełniający do 3. obwodu grzewczego	ES3	W połączeniu z KAS2/G125 stanowi zestaw uzupełniający do 3 obiegu grzewczego	359,00	441,57



Zestawy szybkiego montażu do kotłów Logano G234



RK1M/G234



RK2M/G234

55

Numer katalogowy	Nazwa towaru	Typ	Opis	Cena netto PLN	Cena brutto PLN (w tym 23% VAT)
80700100	Zestaw szybkiego montażu	RK1/G234	Zestaw przyłączeniowy do obiegu grzewczego bez zaworu mieszającego, składa się z KAS1/G234 i HS32*	1 536,00	1 889,28
80700110	Zestaw szybkiego montażu	RK1M/G234	Zestaw przyłączeniowy do obiegu grzewczego z zaworem mieszającym, składa się z KAS1/G234 i HSM32*	2 099,00	2 581,77
80700114	Zestaw szybkiego montażu	RK2M (25)/G234	Zestaw przyłączeniowy do obiegu grzewczego z zaworem mieszającym DN 25 i jednego obiegu grzewczego bez zaworu mieszającego. Składa się z KAS1/G234, HKV2/32, HSM25, HS25 oraz 2 x ES0*	3 647,00	4 485,81
80700116	Zestaw szybkiego montażu	RK2M (32)/G234	Zestaw przyłączeniowy do obiegu grzewczego z zaworem mieszającym DN 25 i jednego obiegu grzewczego bez zaworu mieszającego. Składa się z KAS1/G234, HKV2/32, HSM32, HS32*	3 863,00	4 751,49
67900043	Zestaw bezpieczeństwa kotła	KSS/G234	Zestaw bezpieczeństwa kotła grzewczego	404,00	496,92
67900042	Zestaw podłączenia naczynia wzbiorczego	AAS/G234	Zestaw do podłączenia naczynia wzbiorczego z zaworem opróżniającym oraz szybkozłączką	359,00	441,57

\* Wymagany trójnik powrotu kotła grzewczego, jeżeli nie jest zamawiany komplet łączący kocioł z podgrzewaczem c.w.u.

Elementy zestawów szybkiego montażu do indywidualnego wyboru kotła Logano G234

55

Numer katalogowy	Nazwa towaru	Typ	Opis	Cena netto PLN	Cena brutto PLN (w tym 23% VAT)
5584768	Zestaw przyłączeniowy kotła	KAS1/G234	Zestaw przyłączeniowy kotła grzewczego, składa się z zaizolowanych rur (jeden obieg grzewczy)	431,00	530,13
80680010	Zestaw obwodu grzewczego	HS-25	Zestaw obwodu grzewczego bez mieszacza	983,00	1 209,09
80680016	Zestaw obwodu grzewczego	HS-25E	Zestaw obwodu grzewczego bez mieszacza z pompą typu E	1 174,00	1 444,02
80680020	Zestaw obwodu grzewczego	HSM-20	Zestaw obwodu grzewczego z mieszaczem DN20	1 464,00	1 800,72
80680030	Zestaw obwodu grzewczego	HSM-25	Zestaw obwodu grzewczego z mieszaczem DN25	1 480,00	1 820,40
80680036	Zestaw obwodu grzewczego	HSM-25E	Zestaw obwodu grzewczego z mieszaczem DN25 oraz pompą typu E	1 676,00	2 061,48
80680110	Zestaw obwodu grzewczego	HS-32	Zestaw obwodu grzewczego bez mieszacza	1 113,00	1 368,99
80680116	Zestaw obwodu grzewczego	HS-32E	Zestaw obwodu grzewczego bez mieszacza z pompą typu E	1 356,00	1 667,88
80680120	Zestaw obwodu grzewczego	HSM-32	Zestaw obwodu grzewczego z mieszaczem DN32	1 672,00	2 056,56
80680126	Zestaw obwodu grzewczego	HSM-32 E	Zestaw obwodu grzewczego z mieszaczem DN32 oraz pompą typu E	1 923,00	2 365,29
5024870	Rozdzielacz	HKV2-32	Rozdzielacz dla 2 obiegów	648,00	797,04
67900475	Zestaw dopasowujący	ESO*	Zestaw dopasowujący	53,00	65,19
67900046	Trójnik powrotu kotła grzewczego		Wymagany do KAS1, jeżeli nie jest zamawiany komplet łączący kocioł z podgrzewaczem c.w.u.	215,00	264,45

\* Konieczny w połączeniu zestawu HS...25 z rozdzielaczem HKV...32

Zestawy szybkiego montażu do kotłów Logano G234 (do montażu ściennego)

55

Numer katalogowy	Nazwa towaru	Typ	Opis	Cena netto PLN	Cena brutto PLN (w tym 23% VAT)
80700130	Zestaw szybkiego montażu	RK1/W	Zestaw przyłączeniowy do montażu ściennego do obiegu grzewczego bez zaworu mieszającego, składa się z zestawów: WMS1, HS32, ASHKV 32	1 277,00	1 570,71
80700140	Zestaw szybkiego montażu	RK1M(32)/W	Zestaw przyłączeniowy do montażu ściennego do obiegu grzewczego z zaworem mieszającym DN32, składa się z zestawów: WMS1, HSM32, ASHKV32	1 839,00	2 261,97
80700144	Zestaw szybkiego montażu	RK2M(25)/W	Zestaw przyłączeniowy do montażu ściennego do obiegu grzewczego z zaworem mieszającym DN25 oraz obiegu bez mieszacza, składa się z zestawów: WMS2, HSM25, HS25, HKY2/32, ASHKY32 oraz 2 x ESO	3 517,00	4 325,91
80700146	Zestaw szybkiego montażu	RK2M(32)/W	Zestaw przyłączeniowy do montażu ściennego do obiegu grzewczego z zaworem mieszającym DN32 oraz obiegu bez mieszacza, składa się z zestawów: WMS2, HSM32, HS32, HKV2/32, ASHKV 32	3 787,00	4 658,01
80700150	Zestaw szybkiego montażu	RK3M(25)/W	Zestaw przyłączeniowy do montażu ściennego do dwóch obiegów grzewczych z mieszaczem DN25 oraz obiegu bez mieszacza, składa się z zestawów: WMS3, 2 x HSM25, HS25, KY3/32, ASHKV 32 oraz 3 x ESO	5 357,00	6 589,11

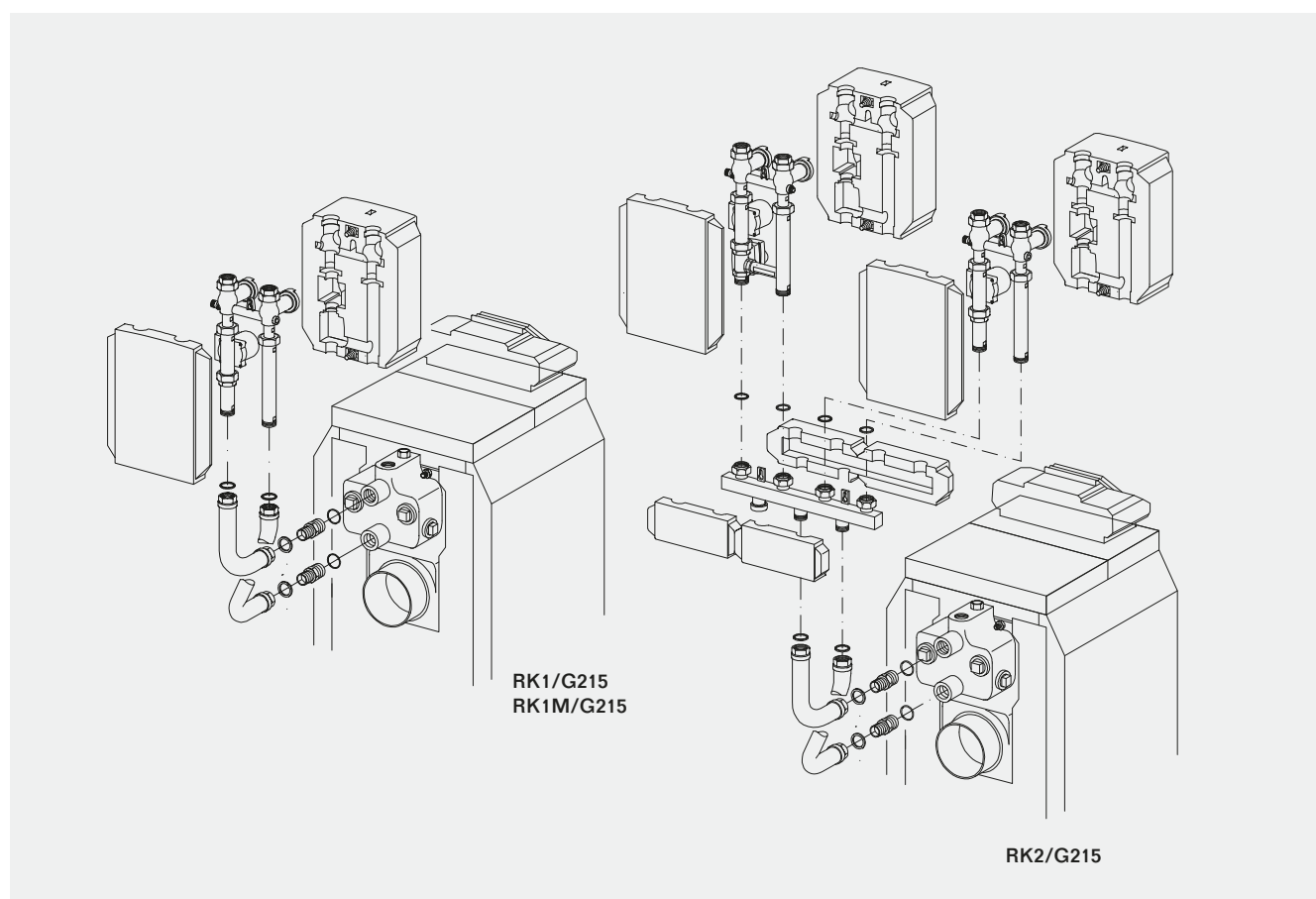
Elementy zestawów szybkiego montażu do indywidualnego wyboru kotła Logano G234

55

Numer katalogowy	Nazwa towaru	Typ	Opis	Cena netto PLN	Cena brutto PLN (w tym 23% VAT)
67900470	Zestaw do montażu ściennego	WMS1	Zestaw do montażu ściennego	88,00	108,24
67900471	Zestaw do montażu ściennego	WMS2	Zestaw do montażu ściennego	215,00	264,45
67900472	Zestaw do montażu ściennego	WMS3	Zestaw do montażu ściennego	303,00	372,69
80680010	Zestaw obwodu grzewczego	HS-25	Zestaw obwodu grzewczego bez mieszacza	983,00	1 209,09
80680012	Zestaw obwodu grzewczego	HS-25E	Zestaw obwodu grzewczego bez mieszacza z pompą typu E	1 174,00	1 444,02
80680020	Zestaw obwodu grzewczego	HSM-20	Zestaw obwodu grzewczego z mieszaczem DN20	1 464,00	1 800,72
80680030	Zestaw obwodu grzewczego	HSM-25	Zestaw obwodu grzewczego z mieszaczem DN25	1 480,00	1 820,40
80680036	Zestaw obwodu grzewczego	HSM-25E	Zestaw obwodu grzewczego z mieszaczem DN25 oraz pompą typu E	1 676,00	2 061,48
80680110	Zestaw obwodu grzewczego	HS-32	Zestaw obwodu grzewczego bez mieszacza	1 113,00	1 368,99
80680116	Zestaw obwodu grzewczego	HS-32E	Zestaw obwodu grzewczego bez mieszacza z pompą typu E	1 356,00	1 667,88
80680120	Zestaw obwodu grzewczego	HSM-32	Zestaw obwodu grzewczego z mieszaczem DN32	1 672,00	2 056,56
80680126	Zestaw obwodu grzewczego	HSM-32 E	Zestaw obwodu grzewczego z mieszaczem DN32 oraz pompą typu E	1 923,00	2 365,29
67900054	Zestaw przyłączeniowy	AS/G234	Zestaw przyłączeniowy kotła	222,00	273,06
5584552	Zestaw przyłączeniowy	ASHKV 32	Zestaw przyłączeniowy rozdzielacz HKV	88,00	108,24
5024870	Rozdzielacz	HKV2/32	Rozdzielacz do 2 obiegów	648,00	797,04
5024872	Rozdzielacz	HKV3/32	Rozdzielacz do 3 obiegów	865,00	1 063,95
67900043	Zestaw bezpieczeństwa kotła	KSS/G234	Zestaw bezpieczeństwa kotła grzewczego	404,00	496,92
67900042	Zestaw do podłączenia naczynia wzbiorczego	AAS/G234	Zestaw do podłączenia naczynia wzbiorczego z zaworem opróżniającym oraz szybkozłączką	359,00	441,57
67900475	Zestaw dopasowujący	ESO*	Zestaw dopasowujący	53,00	65,19

\* Konieczny w połączeniu zestawu HS...25 z rozdzielaczem HKV...32

Zestawy szybkiego montażu do kotłów Logano G225/215



55

Numer katalogowy	Nazwa towaru	Typ	Opis	Cena netto PLN	Cena brutto PLN (w tym 23% VAT)
80700160	Zestaw szybkiego montażu	RK1/G215	Zestaw przyłączeniowy do obiegu grzewczego bez zaworu mieszającego, składa się z KAS1/G215 i HS32	1 471,00	1 809,33
80700170	Zestaw szybkiego montażu	RKI M/G215	Zestaw przyłączeniowy do obiegu grzewczego z zaworem mieszającym DN32, składa się z KAS1/G215 i HSM32	2 023,00	2 488,29
80700174	Zestaw szybkiego montażu	RK2M(25)/G215	Zestaw przyłączeniowy do jednego obiegu grzewczego z zaworem mieszającym DN25 i jednego obiegu grzewczego bez zaworu mieszającego, składa się z KAS1/G215, HKV2/32, HSM25, HS25 oraz 2 x ES 1	3 571,00	4 392,33
80700176	Zestaw szybkiego montażu	RK2M(32)/G215	Zestaw przyłączeniowy do jednego obiegu grzewczego z zaworem mieszającym DN25 i jednego obiegu grzewczego bez zaworu mieszającego, składa się z KAS1/G215, HKV2/32, HSM32, HS32	3 787,00	4 658,01
80675150	Zestaw bezpieczeństwa kotła	KSS/G215	Zestaw bezpieczeństwa kotła grzewczego, składa się z zaworu bezpieczeństwa 2,5 bar, automatycznego odpowietrznika, manometru oraz przyłącza naczynia rozszerzalnościowego	449,00	552,27
5584392	Zestaw do podłączenia naczynia wzbiorczego	AAS/G215	Zestaw do podłączenia naczynia wzbiorczego z zaworem opróżniającym oraz szybkozłączką	359,00	441,57

Elementy zestawów szybkiego montażu do indywidualnego wyboru kotła Logano G225/G215

55

Numer katalogowy	Nazwa towaru	Typ	Opis	Cena netto PLN	Cena brutto PLN (w tym 23% VAT)
5584432	Zestaw przyłączeniowy kotła	KAS1/G215	Zestaw przyłączeniowy kotła grzewczego. Składa się z zaizolowanych rur (jeden obieg grzewczy)	359,00	441,57
80680020	Zestaw obwodu grzewczego	HSM-20	Zestaw obwodu grzewczego z mieszaczem DN20	1 464,00	1 800,72
80680030	Zestaw obwodu grzewczego	HSM-25	Zestaw obwodu grzewczego z mieszaczem DN25	1 480,00	1 820,40
80680036	Zestaw obwodu grzewczego	HSM25 E	Zestaw obwodu grzewczego z mieszaczem DN25 oraz z pompą typu E	1 676,00	2 061,48
80680010	Zestaw obwodu grzewczego	HS-25	Zestaw obwodu grzewczego bez mieszacza	983,00	1 209,09
80680016	Zestaw obwodu grzewczego	HS-25E	Zestaw obwodu grzewczego bez mieszacza, z pompą typu E	1 174,00	1 444,02
80680110	Zestaw obwodu grzewczego	HS-32	Zestaw obwodu grzewczego bez mieszacza	1 113,00	1 368,99
80680120	Zestaw obwodu grzewczego	HSM-32	Zestaw obwodu grzewczego z mieszaczem DN32	1 672,00	2 056,56
80680126	Zestaw obwodu grzewczego	HSM-32 E	Zestaw obwodu grzewczego z mieszaczem DN32 oraz z pompą typu E	1 923,00	2 365,29
5024870	Rozdzielacz	HKV2/32	Rozdzielacz do 2 obiegów	648,00	797,04
5024872	Rozdzielacz	HKV3/32	Rozdzielacz do 3 obiegów	865,00	1 063,95
67900475	Zestaw dopasowujący	ESO*	Zestaw dopasowujący	53,00	65,19

\* Konieczny w połączeniu zestawu HS...25 z rozdzielaczem HKV...32

Zestawy szybkiego montażu do kotłów Logano G225/G215 (do montażu ściennego)

55

Numer katalogowy	Nazwa towaru	Typ	Opis	Cena netto PLN	Cena brutto PLN (w tym 23% VAT)
80700130	Zestaw szybkiego montażu	RK1/W	Zestaw przyłączeniowy do montażu ściennego do obiegu grzewczego bez zaworu mieszającego, składa się z zestawów: WMS1, HS32, ASHKV 32.	1 277,00	1 570,71
80700140	Zestaw szybkiego montażu	RKI M(32)/W	Zestaw przyłączeniowy do montażu ściennego do obiegu grzewczego z zaworem mieszającym DN32, składa się z zestawów: WMS1, HSM32, ASHKV 32.	1 839,00	2 261,97
80700144	Zestaw szybkiego montażu	RK2M(25)/W	Zestaw przyłączeniowy do montażu ściennego do obiegu grzewczego z zaworem mieszającym DN25 oraz obiegu bez mieszacza; składa się z zestawów: WMS2, HSM25, HS25, HKV2 /32, ASHKV 32 oraz 2 x ESO.	3 517,00	4 325,91
80700146	Zestaw szybkiego montażu	RK2M(32)/W	Zestaw przyłączeniowy do montażu ściennego do obiegu grzewczego z zaworem mieszającym DN32 oraz obiegu bez mieszacza; składa się z zestawów: WMS2, HSM32, HS32, HKV2 /32, AS HKV 32.	3 787,00	4 658,01
80700150	Zestaw szybkiego montażu	RK3M(25)/W	Zestaw przyłączeniowy do montażu ściennego do dwóch obiegów grzewczych z mieszaczem DN25 oraz obiegu bez mieszacza; składa się z zestawów: WMS3, 2 x HSM25, HS25, HKV3 /32, ASHKV 32 oraz 3 x ESO.	5 357,00	6 589,11

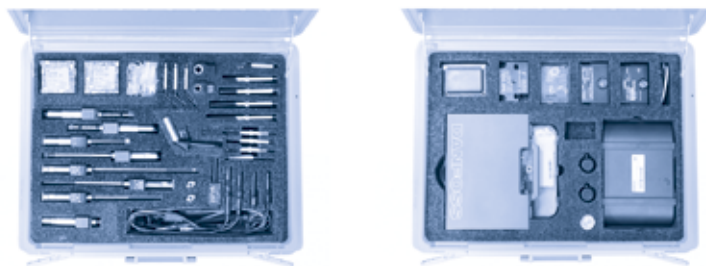
Walizka serwisowa do ściennych kotłów kondensacyjnych Logamax plus GB112 W

05

Numer katalogowy	Część lub przyrząd	Sztuk	Cena netto PLN	Cena brutto PLN (w tym 23% VAT)
7095816	Instrukcja serwisowa GB112-24/29/43/60, aktualne wydanie	1	3 547,00	4 362,81
	Instrukcja serwisowa GB112-11/19, aktualne wydanie	1		
	Katalog części zamiennych, aktualne wydanie	1		
	Automat UBA 1.5	1		
	Kompletna armatura gazowa z uszczelkami O-ring	1		
	Podwójny łącznik do armatury gazowej Logamax plus GB112-24/29/43	2		
	Podwójny łącznik do armatury gazowej Logamax plus GB112-11/19	2		
	Zestaw śrubokrętów	1		
	Czujnik temperatury ciepłej wody	1		
	Czujnik temperatury do układu zabezpieczeń	1		
	Termostat temperatury w komorze spalania 107°C	1		
	Czujnik NTC kompletny z uszczelką O-ring	2		
	Elektroda zapalająca	2		
	Elektroda jonizacyjna	1		
	Wąż silikonowy KD 5 x 8,2 m	1		
	Zabezpieczenie połączeń węża (zestaw 10 sztuk)	1		
	Łączówki typu T (zestaw 5 sztuk)	1		
	Szybkozłącze	1		
	Wentylator GB112-24/29/43 (nie nadaje się dla 60 kW)	1		
	Pierścienie mocujące wentylator (zestaw 6 sztuk)	1		
	Zaciski zabezpieczające wentylator (zestaw 5 sztuk)	1		
	Silikonowe uszczelnienia korytkowe (zestaw 5 sztuk)	1		
	Silikonowe uszczelnienia korytkowe DN80 (zestaw 10 sztuk)	1		
	Uszczelki płaskie 1 ¼" (zestaw 10 sztuk)	1		
	Uszczelki O-ring 6,86 x 1,78 mm (zestaw 10 sztuk)	1		
	Uszczelki O-ring 1,78 x 18,77 mm dla dyszy gazowej (zestaw 10 sztuk)	1		
	Uszczelki O-ring 3,53 x 28,17 mm (zestaw 10 sztuk)	1		
	Uszczelki O-ring 3,53 x 29,74 mm (zestaw 10 sztuk)	1		
	Zestaw uszczelek do syfonu	1		
	Uszczelka do rury ssania wentylatora (zestaw 5 sztuk)	1		
	Uszczelki elektrody zapalającej/jonizacyjnej (zestaw 5 sztuk)	1		
	Uszczelki 2 x 16 x22 (zestaw 10 sztuk)	1		
	Uszczelka palnika GB112-11/19/24	1		
	Uszczelka palnika GB112-29	1		
	Uszczelka palnika GB112-43	1		
	Uszczelka palnika GB112-60	1		
	Uszczelka zasobnika kondensatu GB112-11/19/24	1		
	Uszczelka zasobnika kondensatu GB112-29	1		
	Uszczelka zasobnika kondensatu GB112-43	1		
	Uszczelka zasobnika kondensatu GB112-60	1		
	Bezpieczniki szklane 5 x 20 T2,5 A (zestaw 10 sztuk)	1		
	Bezpieczniki szklane 5 x 20 T1,25 A (zestaw 10 sztuk)	1		
	Uszczelki płaskie ½" (zestaw 10 sztuk)	1		
Uszczelki płaskie ¾" (zestaw 10 sztuk)	1			

9

## Walizka serwisowa do palników olejowych BRE/RE oraz BE (palniki niebieskie)



05

Numer katalogowy	Część lub przyrząd	Sztuk	Cena netto PLN	Cena brutto PLN (w tym 23% VAT)
63001626	Arkusz dodatkowy wartości nastaw „niebieskiego” palnika BRE/RE	1	5 010,00	6 162,30
	Arkusz dodatkowy wartości nastaw Dalnika Logatop BE	1		
	Szczypce z zabezpieczającą izolacją elektryczną DIN 5254-A2	1		
	Śrubokręt DIN 911-2L	1		
	Klucz nasadowy DIN 3125-5,5	1		
	Klucz imbusowy SW 5	1		
	Klucz imbusowy SW 4	1		
	Klucz imbusowy SW 3	1		
	Klucz DIN 3110-6 x 7	1		
	Przewody zapłonowe do RE	2		
	Automat palnikowy TF 801 do palnika olejowego BRE/RE	1		
	Podgrzewacz wstępny oleju BKE/RE I/BE 1.0 oraz 2.0	1		
	Sprzęgło silnika z dwustronnymi powierzchniami płaskimi	1		
	Sprzęgło silnika z jednostronną powierzchnią płaską	1		
	Uszczelki 91,5 x 75,5 x 4,5	5		
	Uszczelka O-ring 94 x 2,5	1		
	Cewka elektromagnetyczna (Eckerle) Uni 2.2	1		
	Cewka elektromagnetyczna (Eckerle) Uni-E 2.2	1		
	Urządzenie dwuzapłonowe (dwubiegunowe) z kablem łączącym EBI (Danfoss)	1		
	Łączówka do urządzenia zapłonowego ZT 930	1		
	Cewka elektromagnetyczna (Suntec)	1		
	Rurka olejowa do RE	1		
	Elektroda zapłonowa 1=34 mm do palnika BRE/RE	4		
	Elektroda zapłonowa 1=29 mm do palnika BRE/RE	4		
	Elektroda zapłonowa 1=22 mm do palnika BRE/RE	4		
	Kabel do fotoogniwa oraz układu kontroli płomienia IK	1		
	Układ kontroli płomienia 1R:1RD 1010	1		
	Kabel do zaworu elektromagnetycznego	1		
	Kabel z wtyczką do podgrzewacza oleju	1		
	Kondensator 4 µF do silnika EB 95 C 35/2 V	1		
	Zestaw uszczelniający do pompy Danfoss NS11 L3	1		
	Skrzynka z dyszami palnikowymi	1		
	Pokrywa uszczelniająca (Suntec) do pompy olejowej AS 47	1		
Cewka elektromagnetyczna do pompy olejowej typ BFP (Danfoss)	1			
Uszczelka O-ring (Eckerle) do pompy olejowej UNI 2.2	1			
Pompa olejowa z zaworem elektromagnetycznym bez kabla wtykowego do RE	1			

05

Numer katalogowy	Część lub przyrząd	Sztuk	Cena netto PLN	Cena brutto PLN (w tym 23% VAT)
63001626	Filtr (Eckerle) do pompy olejowej UNI 2.2	1	5 010,00	6 162,30
	Filtr (Suntec) do pompy olejowej AS 47	1		
	Pompa olejowa do BE 17...34 kW	1		
	Pompa olejowa do BE 45 oraz 55 kW	1		
	Cewka magnetyczna do pompy olejowej typ BFP 52 (Danfoss) do BE 68 kW	1		
	Kondensator 3 µF do silnika HG 90 Watt	1		
	Elektroda zapłonowa do BE, L=51,5, typ	1		
	Elektroda zapłonowa do BE, L=60,0, typ 1	1		
	Elektroda zapłonowa do BE, L=36,5, typ 2	1		
	Automat palnikowy LOA 24 do palnika olejowego BE	2		
	Przewody zapłonowe do BE	1		
	Czujnik obecności płomienia UV: QKC 1	1		
	Cewka magnetyczna do pompy olejowej typ MS 11 (Danfoss)	1		
	Kondensator 5 µF/450 V do silnika Aaco	1		
	Zespół filtra do pompy olejowej Eckerle UNI - E 2.2	1		
	Wkład filtra do pompy olejowej typu BFP (Danfoss)	1		
	Kaseta z drobnymi częściami serwisowymi	1		
	Podgrzewacz wstępny oleju Danfoss LE PTC 50 BE 1.1 (17 do 28 kW)	1		
	Podgrzewacz wstępny oleju Danfoss LE PTC 50 BE 1.2 (34 do 68 kW)	1		
	Rurka olejowa do BE	1		
Zawór membranowy (zamknięcie oleju) LE	1			

9

### Zestaw wymienny do palnika BE

05

Numer katalogowy	Opis	Część lub przyrząd	Sztuk	Cena netto PLN	Cena brutto PLN (w tym 23% VAT)
63001627	Zestaw wymienny do „niebieskiego” palnika Logatop BE. Dla dotychczas dostarczanych walizek serwisowych do palników „niebieskich RE (wersja „niebieska” – art. nr 5459 070) może zostać dostarczony zestaw wymienny. Części serwisowe mogą być umieszczone w dotychczasowej walizce serwisowej RE lub DE.	Wkład z tworzywa sztucznego do nowego ułożenia części serwisowych	1 para	2 126,00	2 614,98
		Pompa olejowa do BE 17 do 34 kW	1		
		Pompa olejowa do BE 43 do 55 kW	1		
		Cewka magnetyczna do pompy olejowej typ BFP 52 (Danfoss) do BE 68 kW	1		
		Kondensator 3 µF do silnika HG 90 Watt	1		
		Elektroda zapłonowa do BE, L=51,5, typ 1	1		
		Elektroda zapłonowa do BE, L=60,0, typ 1	1		
		Elektroda zapłonowa do BE, L=36,5, typ 2	1		
		Automat palnikowy LOA 24 do palnika olejowego BE	1		
		Przewody zapłonowe do BE	2		
		Czujnik obecności płomienia UV: QRC 1 do BE	1		
		Uszczelka O-ring 94 x 2,5	1		
		Zestaw dysz	1		
		Podgrzewacz wstępny oleju BE 1.0 oraz BE 2.0	1		
		Urządzenie zapłonowe EBI (Danfoss)	1		
		Podgrzewacz wstępny oleju Danfoss LE PTC 50 BE 1.1 (17 do 28 kW)	1		
		Podgrzewacz wstępny oleju Danfoss LE PTC 50 BE 1.2 (34 do 68 kW)	1		
		Rurka olejowa do BE	1		
Zawór membranowy (zamknięcie oleju) LE	1				

Walizka serwisowa do palników gazowych bez dmuchawy: G124L/LP/X, G134LP/X, G224L/LP, G234, G324L, G334X



05

Numer katalogowy	Część lub przyrząd	Sztuk	Cena netto PLN	Cena brutto PLN (w tym 23% VAT)
5459059	Gazowy automat palnikowy Satronic TF1812	1	2 703,00	3 324,69
	Gazowy automat palnikowy Landis&Gyr	1		
	Transformator ZT870	1		
	Elektroda zapłonowa z kablem (Sapco)	1		
	Elektroda zapłonowa (Sapco)	1		
	Elektroda nadzorująca z kablami podłączeniowymi	1		
	Układ zapłonowy komplet	2		
	Skrzynka z drobnymi częściami	1		
	Wtyczka elektrody zapłonowej	2		
	Kabel zapłonowy	2		
	Transformator ZT812	1		

05

Numer katalogowy	Nazwa towaru	Cena netto PLN	Cena brutto PLN (w tym 23% VAT)
5459054	Zestaw dodatkowy części zapasowych do palnika atmosferycznego kotła grzewczego Logano G424, G524	1 859,00	2 286,57
5459060	Zestaw dodatkowy części zapasowych do palnika atmosferycznego kotła grzewczego Logano G434 X	1 194,00	1 468,62