

Logano G434 Ecostream

Rozdział 10

Żeliwne kotły grzewcze z palnikiem atmosferycznym średniej i dużej mocy

Logano G334
Logano G434

str. 10 – 003 do 10 – 006
str. 10 – 007 do 10 – 013

Żeliwny gazowy kocioł grzewczy Logano G334 X



Logano G334 X

[opis:]

Konstrukcja kotła:

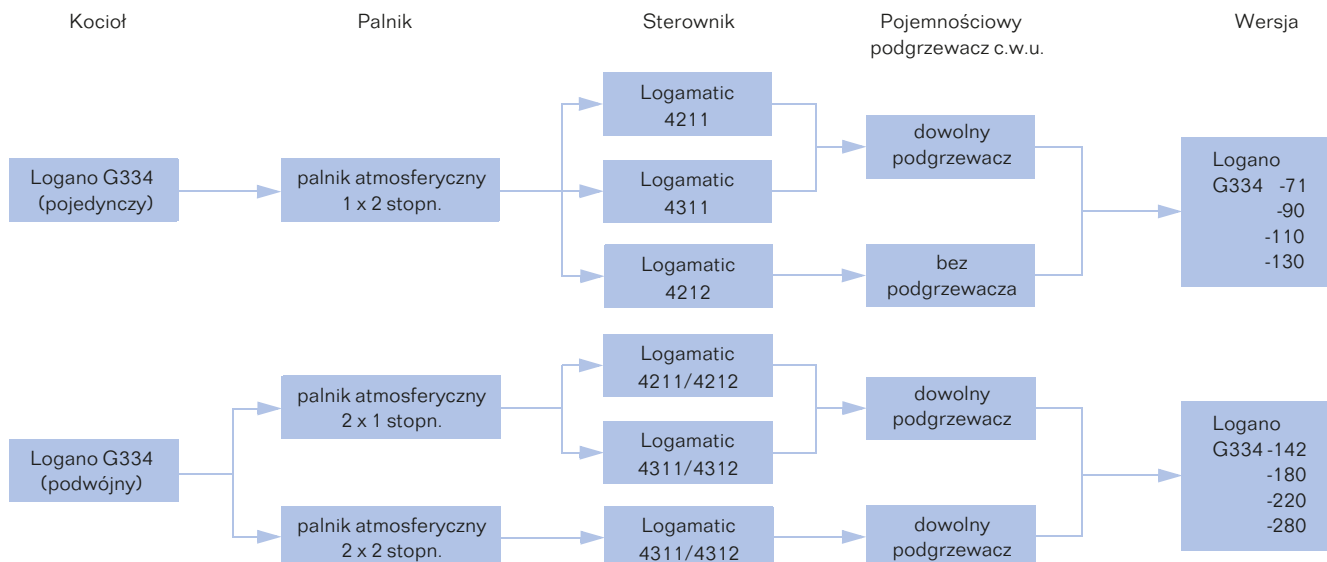
- niskotemperaturowy kocioł grzewczy wg DIN EN 656 z możliwością regulacji pogodowej bez konieczności utrzymywania minimalnej (progowej) temperatury wody w kotle,
- wykonany w ośmiu wielkościach o mocy od 71 do 260 kW, jako kocioł pojedynczy od 71 do 130 kW, jako kocioł podwójny od 142 do 260 kW,
- kocioł podwójny stanowi prostą rozbudowę wersji pojedynczej z zastosowaniem odpowiednich zespołów montażowych,
- konstrukcja kotła jest jedno- lub dwublokowa, z członów wykonanych ze specjalnego żeliwa GL 180M,
- bloki kotłowe mogą być dostarczane jako zmontowane fabrycznie lub do indywidualnego montażu w częściach,
- możliwość zestawiania z dowolnym zasobnikowym podgrzewaczem c.w.u. z serii Logalux ST, SU, LT,
- posiada znak CE oraz dopuszczenie UDT,
- wysoka sprawność rzędu 93%.

Palnik:

- palnik atmosferyczny bez dmuchawy na wszystkie rodzaje gazu: GZ 50, GZ 41,5 i GZ 35 gaz płynny,
- niski poziom emisji substancji szkodliwych w spalinach,
- cicha praca bez konieczności stosowania dodatkowych środków wygłuszających.

Montaż i konserwacja:

- łatwość wnoszenia kotłów dzięki możliwości dostawy bloków kotłowych w częściach,
- zastosowanie wspólnego przerywacza ciągu kominowego w przypadku kotła podwójnego,
- zastosowanie zespołów podłączeniowych do kotła podwójnego,
- łatwość przestawiania palnika z jednego rodzaju gazu na inny.



G3

Numer katalogowy	Nazwa towaru	Typ	Moc	Gaz ziemny	Cena netto PLN	Cena brutto PLN (w tym 23% VAT)
30005585	Żeliwny gazowy kocioł grzewczy	G334 X	71 kW	GZ 50	14 779,00	18 178,17
30005586			90 kW		17 149,00	21 093,27
30005587			110 kW		20 459,00	25 164,57
30005588			130 kW		22 659,00	27 870,57
8249800	Żeliwny gazowy kocioł grzewczy	G334 X	71 kW	GZ 35	14 779,00	18 178,17
8249802			90 kW		17 149,00	21 093,27
8249804			110 kW		20 459,00	25 164,57
8249806			130 kW		22 659,00	27 870,57
8249800+ 5593630	Żeliwny gazowy kocioł grzewczy	G334 X	71 kW	GZ 41,5	14 779,00	18 178,17
8249802+ 5593630			90 kW		17 149,00	21 093,27
8249804+ 5593632			110 kW		20 459,00	25 164,57
8249806+ 5593632			130 kW		22 659,00	27 870,57

Żeliwny gazowy kocioł grzewczy Logano G334 XD instalacja dwukotłowa 2 x G334 XD

G3

Numer katalogowy	Nazwa towaru	Typ	Moc	Gaz ziemny	Cena netto PLN	Cena brutto PLN (w tym 23% VAT)
30005708	Żeliwny gazowy kocioł grzewczy	G334 XD	142 kW (2 x 71kW)	GZ 50	29 549,00	36 345,27
30005709			180 kW (2 x 90 kW)		34 219,00	42 089,37
30005710			220 kW (2 x 110 kW)		40 889,00	50 293,47
30005711			260 kW (2 x 130 kW)		45 549,00	56 025,27
30005700	Żeliwny gazowy kocioł grzewczy	G334 XD	142 kW (2 x 71kW)	GZ 35	29 549,00	36 345,27
30005701			180 kW (2 x 90 kW)		34 219,00	42 089,37
30005702			220 kW (2 x 90 kW)		40 889,00	50 293,47
30005703			260 kW (2 x 130 kW)		45 549,00	56 025,27

Zespół do podłączenia kotła podwójnego

05

Numer katalogowy	Nazwa towaru	Opis	Cena netto PLN	Cena brutto PLN (w tym 23% VAT)
5354782	Zespół do podłączenia kotła podwójnego	Do hydraulicznego podłączenia dwóch bloków kotła, składa się z kompletnego orurowania, klapy dławiącej z siłownikiem, pompy obiegu kotłowego, dwóch zaworów odcinających	6 494,00	7 987,62

Zestawy do przebrojenia kotła Logano G334 X z gazu ziemnego na gaz płynny

05

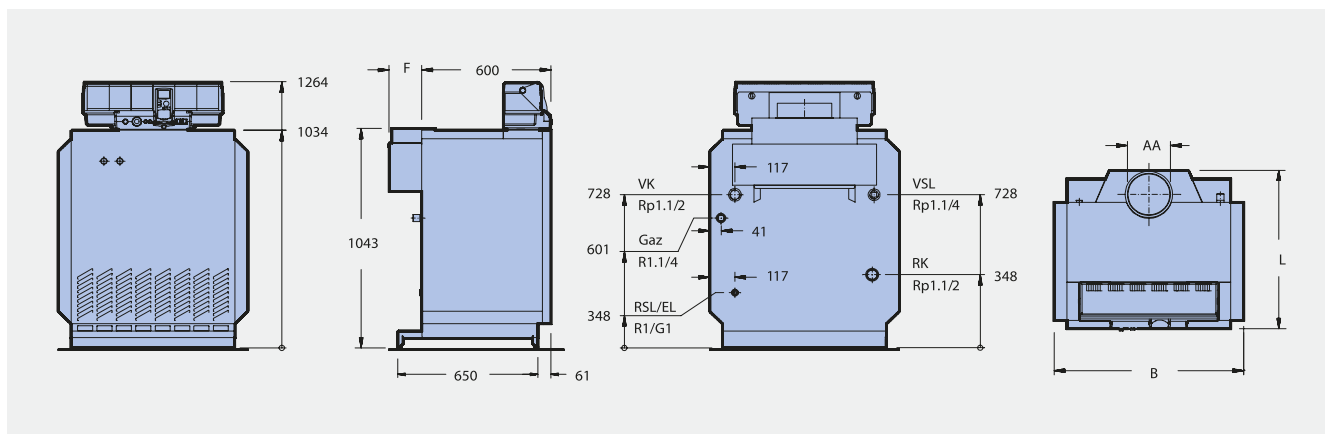
Numer katalogowy	Nazwa towaru	Opis	Cena netto PLN	Cena brutto PLN (w tym 23% VAT)
559319	Zestaw do przebrojenia kotła Logano G334 X na gaz płynny	Do kotła Logano G334 X 71-130 kW (do kotła G334 XD wymagane 2 zestawy)	573,00	704,79

Klapy odcinające przepływ spalin

05

Numer katalogowy	Nazwa towaru	Opis	Cena netto PLN	Cena brutto PLN (w tym 23% VAT)
5077281	Kłapa odcinająca przepływ spalin	Kłapa sterowana silnikiem elektrycznym do Logano G334 X 71 kW.	1 297,00	1 595,31
5077283		Kłapa sterowana silnikiem elektrycznym do Logano G334 X 90 kW.	1 297,00	1 595,31
5077285		Kłapa sterowana silnikiem elektrycznym do Logano G334 X 110 kW.	1 297,00	1 595,31
5077287		Kłapa sterowana silnikiem elektrycznym do Logano G334 X 130 kW.	1 297,00	1 595,31

Logano G334 X – dane techniczne



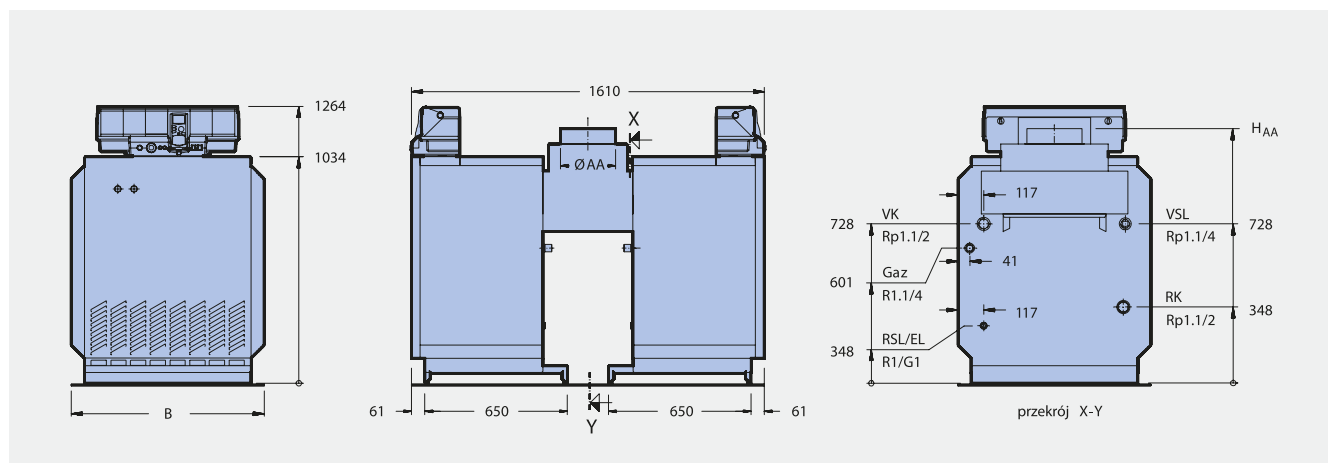
Logano G334 X			71	90	110	130
Liczba członów kotła			8	10	12	14
Znamionowa moc cieplna	obciążenie częściowe	kW	40,5	49,5	60,2	70,1
	obciążenie całkowite	kW	71,0	90,0	110,0	130,0
Moc cieplna paleniska	obciążenie częściowe	kW	44,0	54,6	65,3	76,2
	obciążenie całkowite	kW	77,0	98,2	119,7	141,6
Długość	L	mm	750	775	800	800
Szerokość	B	mm	880	1060	1240	1420
Wymiary bloku	długość	mm	700	700	700	700
	szerokość	mm	760	940	1120	1300
Przyłącze spalin	∅ AA	DN	200	225	250	250
	F		150	175	200	200
Masa netto ¹⁾		kg	344	422	496	572
Pojemność wodna		ok. l	35	43	51	59
Temperatura spalin ²⁾	obciążenie częściowe	°C	76	72	74	82
	obciążenie całkowite	°C	114	101	109	126
Strumień masowy spalin	obciążenie częściowe	kg/s	0,0492	0,0611	0,0751	0,0830
	obciążenie całkowite	kg/s	0,0540	0,0770	0,0879	0,0970
Zawartość CO ₂	obciążenie częściowe	%	3,5	3,3	3,3	3,6
	obciążenie całkowite	%	5,6	5,0	5,3	5,9
Wymagany ciąg kominowy		Pa	3			
Dopuszczalna temperatura zasilania ³⁾		°C	100/110			
Dopuszczalne nadciśnienie eksploatacyjne		bar	4			

¹⁾ Masa z opakowaniem większa o ok. 6-8%

²⁾ Według DIN EN 656 minimalna temperatura spalin do obliczeń komina wg DIN 4705 wynosi ok. 6 K mniej

³⁾ Graniczne zabezpieczenie (ogranicznik temperatury bezpieczeństwa). Maks., możliwa temperatura na zasilaniu = granica zabezpieczenia (STB) - 18 K
Przykład: granica zabezpieczenia (STB) = 100°C maks. możliwa temperatura na zasilaniu = 100-18 = 82 °C

Logano G334 X – dane techniczne (instalacja dwukotłowa)



Logano G334 X (instalacja dwukotłowa)			142	180	220	260
Liczba członów kotła			2x8	2x10	2x12	2x14
Znamionowa moc cieplna	obciążenie częściowe 4 stopnie	kW	37,9	47,0	57,9	65,5
	obciążenie częściowe 2 stopnie	kW	69,0	88,6	110,0	130,0
	obciążenie pełne	kW	142,0	180,0	220,0	260,0
Moc cieplna paleniska	obciążenie częściowe 4 stopnie	kW	44,0	54,5	65,3	76,2
	obciążenie częściowe 2 stopnie	kW	77,0	98,2	119,7	141,6
	obciążenie pełne	kW	154,0	196,4	239,4	283,2
Szerokość	B	mm	880	1060	1240	1420
Wymiary bloku	długość	mm	700	700	700	700
	szerokość	mm	760	940	1120	1300
Przyłącze spalin	\varnothing AA	mm	250	300	360	360
	H _{AA}	mm	1162	1182	1182	1182
Masa netto ¹⁾		kg	688	844	992	1144
Pojemność wodna		ok. l	70	86	102	118
Temperatura spalin ²⁾	obciążenie częściowe 4 stopnie	°C	68	57	47	49
	obciążenie częściowe 2 stopnie	°C	79	71	61	76
	obciążenie pełne	°C	124	117	96	112
Strumień masowy spalin	obciążenie częściowe 4 stopnie	kg/s	0,0769	0,0953	0,1317	0,1332
	obciążenie częściowe 2 stopnie	kg/s	0,0817	0,1129	0,1552	0,1629
	obciążenie pełne	kg/s	0,0993	0,1389	0,1913	0,2036
Zawartość CO ₂	obciążenie częściowe 4 stopnie	%	2,2	2,2	1,9	2,2
	obciążenie częściowe 2 stopnie	%	3,7	3,4	3,0	3,4
	obciążenie pełne	%	6,3	5,7	5,0	5,6
Wymagane ciśnienie przepływu (ciąg)		Pa	3			
Dopuszczalna temperatura zasilania ³⁾		°C	100/110			
Dopuszczalne nadciśnienie eksploatacyjne		bar	4			

¹⁾ Masa z opakowaniem większa o ok. 6-8%

²⁾ Według DIN EN 656 minimalna temperatura spalin do obliczeń komina wg DIN 4705 wynosi ok. 6 K mniej

³⁾ Graniczne zabezpieczenie (ogranicznik temperatury bezpieczeństwa). Maks., możliwa temperatura na zasilaniu = granica zabezpieczenia (STB) - 18 K
Przykład: granica zabezpieczenia (STB) = 100°C maks. możliwa temperatura na zasilaniu = 100-18 = 82°C

Automatyka kotłów Logano G334

patrz rozdział 14 ⇒ SYSTEMY REGULACJI

Żeliwny kocioł grzewczy Logano G434 Ecostream



Logano G434 Ecostream

[opis:]

Konstrukcja kotła:

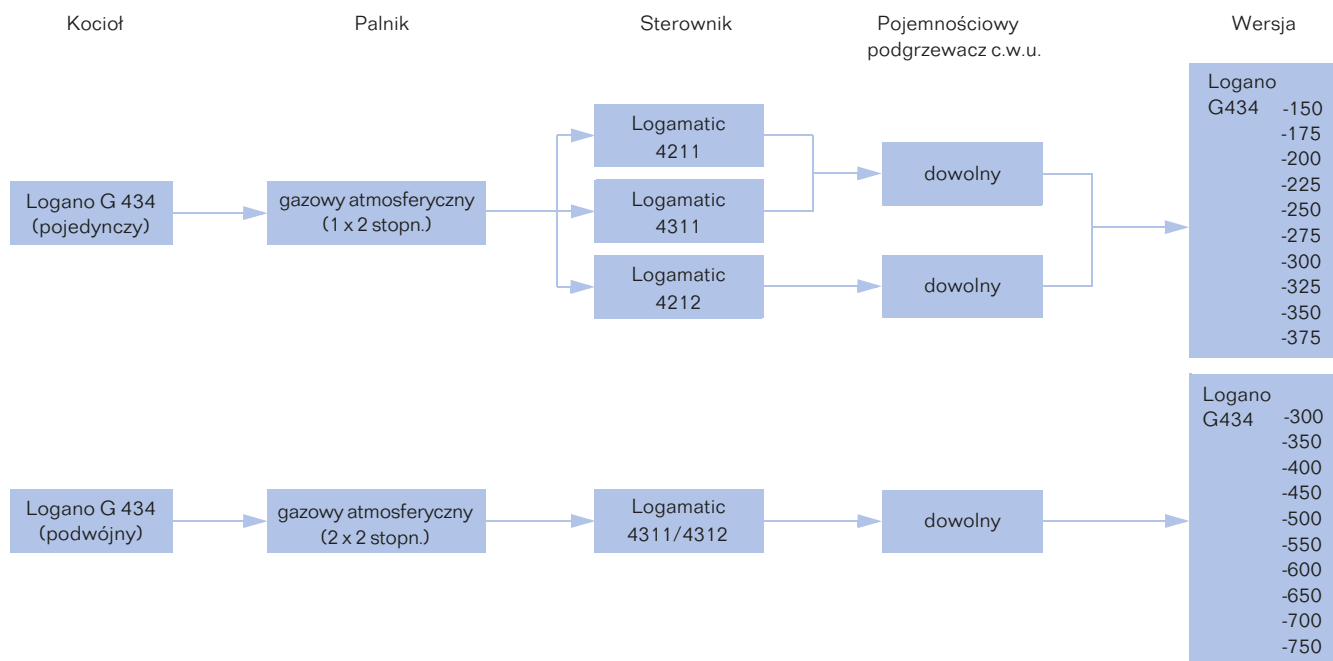
- niskotemperaturowy kocioł grzewczy z systemem Thermostream, wykonany wg DIN EN 656, mogący pracować bez pompy podmieszającej i bez zachowywania minimalnej temperatury na powrocie,
- dostępny w dziesięciu wielkościach o mocy od 150 do 375 kW,
- konstrukcja kotła składa się z dwóch, równolegle ustawionych bloków zbudowanych z szeregu członów wykonanych z wysokiej jakości żeliwa,
- kocioł dostępny jest z blokiem montowanym w całości fabrycznie lub w częściach do montażu,
- możliwość rozbudowy do instalacji dwukotłowej dzięki wykorzystaniu specjalnych zespołów montażowych,
- możliwość zestawienia z zasobnikami c.w.u. stojącymi typu Logalux SU (390 do 1000 l) lub leżącymi Logalux LT (400 do 6000 l) z programu firmy Buderus,
- posiada znak CE i dopuszczenie UDT,
- wysoka sprawność (94%) i niski poziom emisji substancji szkodliwych (NOx < 60mg/kWh).

Palnik:

- palnik atmosferyczny ze wstępnym zmieszaniem bez dmuchawy,
- eksploatacja bez konieczności stosowania środków wygłuszających,
- możliwość spalania wszystkich rodzajów gazu: ziemnego GZ50, GZ41,5 i GZ 35 oraz płynnego.

Montaż:

- łatwość instalowania dzięki możliwości dostawy kotła w członach luzem,
- instalacja dwukotłowa wykorzystuje specjalny łącznik do wspólnego układu odprowadzania spalin,
- łatwość przestawiania palnika z jednego rodzaju gazu na inny.



G5

Numer katalogowy	Nazwa towaru	Typ	Moc	Gaz ziemny	Cena netto PLN	Cena brutto PLN (w tym 23% VAT)
30007471	Żeliwny gazowy kocioł grzewczy (kocioł dostarczany w luźnych członach)	G434	150 kW	GZ 50	33 149,00	40 773,27
30007472			175 kW		36 109,00	44 414,07
30007473			200 kW		39 029,00	48 005,67
30007474			225 kW		41 939,00	51 584,97
30007475			250 kW		44 839,00	55 151,97
30007476			275 kW		47 749,00	58 731,27
30007477			300 kW		50 659,00	62 310,57
30007478			325 kW		53 559,00	65 877,57
30007479			350 kW		55 989,00	68 866,47
30007480			375 kW		58 659,00	72 150,57
30007491			Żeliwny gazowy kocioł grzewczy (kocioł dostarczany w luźnych członach)		G434	150 kW
30007492	175 kW	36 109,00		44 414,07		
30007493	200 kW	39 029,00		48 005,67		
30007494	225 kW	41 939,00		51 584,97		
30007495	250 kW	44 839,00		55 151,97		
30007496	275 kW	47 749,00		58 731,27		
30007497	300 kW	50 659,00		62 310,57		
30007498	325 kW	53 559,00		65 877,57		
30007499	350 kW	55 989,00		68 866,47		
30007500	375 kW	58 659,00		72 150,57		

Kotły Logano G434 X dostarczane są również na gaz GZ 41.5 – ich cena jest niezmienna w stosunku do kotłów dostarczanych na gaz GZ 50 i GZ 35.

G5

Numer katalogowy	Nazwa towaru	Typ	Moc	Gaz ziemny	Cena netto PLN	Cena brutto PLN (w tym 23% VAT)
30007461	Żeliwny gazowy kocioł grzewczy (blok kotła zmontowany fabrycznie)	G434	150 kW	GZ 50	33 689,00	41 437,47
30007462			175 kW		36 589,00	45 004,47
30007463			200 kW		39 499,00	48 583,77
30007464			225 kW		42 409,00	52 163,07
30007465			250 kW		45 329,00	55 754,67
30007466			275 kW		48 239,00	59 333,97
30007467			300 kW		51 149,00	62 913,27
30007468			325 kW		54 049,00	66 480,27
30007469			350 kW		56 469,00	69 456,87
30007470			375 kW		59 149,00	72 753,27
30007481			Żeliwny gazowy kocioł grzewczy (blok kotła zmontowany fabrycznie)		G434	150 kW
30007482	175 kW	36 589,00		45 004,47		
30007483	200 kW	39 499,00		48 583,77		
30007484	225 kW	42 409,00		52 163,07		
30007485	250 kW	45 329,00		55 754,67		
30007486	275 kW	48 239,00		59 333,97		
30007487	300 kW	51 149,00		62 913,27		
30007488	325 kW	54 049,00		66 480,27		
30007489	350 kW	56 469,00		69 456,87		
30007490	375 kW	59 149,00		72 753,27		

Sprężynowe zawory pełnoskokowe SI6301M z uszczelnieniem miękkim

83

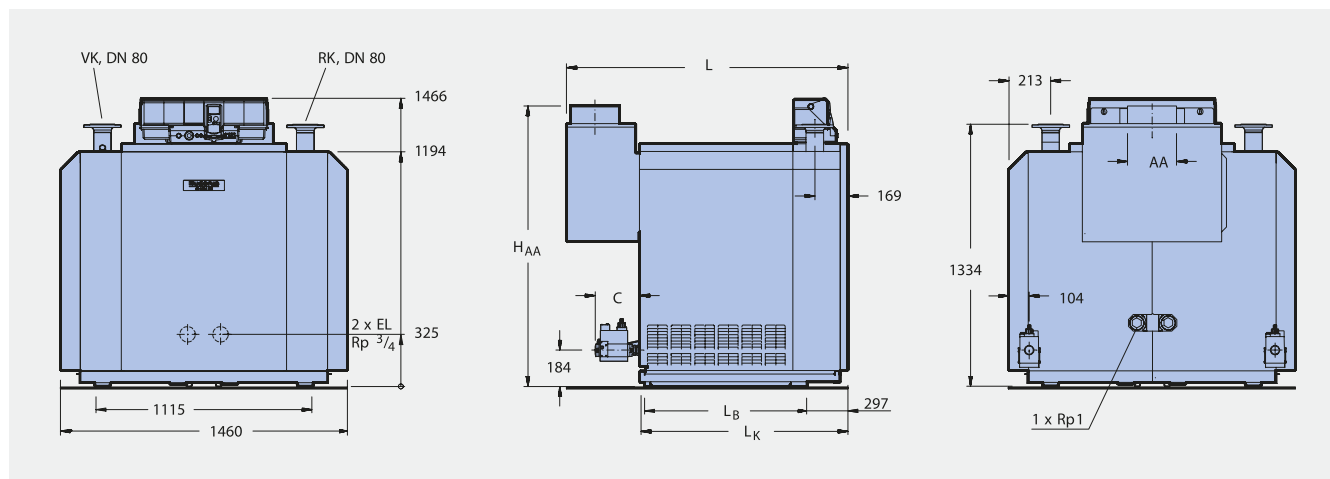
Numer katalogowy	Nazwa towaru	Typ	Opis	Cena netto PLN	Cena brutto PLN (w tym 23% VAT)
SI6301M20/32	Zawór bezpieczeństwa	SI6301M	Zawór bezpieczeństwa sprężynowy pełnoskokowy	1 248,00	1 535,04
SI6301M25/40				1 391,00	1 710,93
SI6301M32/50				1 562,00	1 921,26

Moc kotła	Ciśnienie otwarcia			
	3 bar	4 bar	5 bar	6 bar
150	20/32	20/32	20/32	20/32
175	20/32	20/32	20/32	20/32
200	20/32	20/32	20/32	20/32
225	25/40	20/32	20/32	20/32
250	25/40	20/32	20/32	20/32
275	25/40	25/40	20/32	20/32
300	25/40	25/40	20/32	20/32
325	25/40	25/40	25/40	20/32
350	32/40	25/40	25/40	20/32
375	32/40	25/40	25/40	25/40

Przy zamówieniu prosimy o podanie ciśnienia otwarcia zaworu.

przykładowo: kocioł G434 200 kW, ciśnienie otwarcia 3 bar, numer zamówienia zaworu: SI6301M20/32 3 bar.

Logano G434 Ecostream – dane techniczne



Logano G434 Ecostream			150	175	200	225	250
Liczba członów kotła			2x7	2x8	2x9	2x10	2x1
Znamionowa moc cieplna	obciążenie częściowe	kW	75,0	87,5	100,0	112,5	125,0
	obciążenie całkowite	kW	150,0	175,0	200,0	225,0	250,0
Moc cieplna paleniska	obciążenie częściowe	kW	81,0	94,5	108,0	121,5	134,5
	obciążenie całkowite	kW	162,0	189,0	216,0	243,0	269,0
Długość	L	mm	1427	1582	1687	1792	1957
	L _K	mm	1060	1165	1270	1375	1480
Fundament	L _F	mm	735	840	945	1050	1155
	B _F	mm	1115	1115	1115	1115	1115
Wymiary bloku	długość	mm	735	840	945	1050	1155
	szerokość	mm	560	560	560	560	560
Przyłącze spalin	∅ AA	DN	250	300	300	300	360
	H _{AA}	mm	1425	1475	1475	1475	1375
Przyłącze gazu	∅ gaz	DN	Rp ³ / ₄	Rp ³ / ₄	Rp ³ / ₄	Rp ³ / ₄	Rp ¹ / ₂
	C	mm	193	193	193	193	223
Masa netto ¹⁾		kg	815	911	1017	1116	1228
Pojemność wodna		l	173	194	216	238	260
Temperatura spalin ²⁾	obciążenie częściowe	°C	84	72	75	78	76
	obciążenie całkowite	°C	116	104	110	117	103
Strumień masowy spalin	obciążenie częściowe	kg/s	0,0798	0,1187	0,1146	0,1197	0,1510
	obciążenie całkowite ³⁾	kg/s	0,0925	0,1382	0,1393	0,1405	0,1903
Zawartość CO ₂	obciążenie częściowe	%	4,0	3,1	3,7	4,0	3,5
	obciążenie całkowite	%	7,2	5,5	6,3	7,1	5,7
Wymagany ciąg kominowy		Pa			3		
Dopuszczalna temperatura zasilania ³⁾		°C			100/110		
Dopuszczalne nadciśnienie eksploatacyjne		bar			6		

¹⁾ Masa z opakowaniem większa o ok. 6-8%

²⁾ Według DIN EN 656 minimalna temperatura spalin do obliczeń komin wg DIN 4705 wynosi ok. 6 K mniej

³⁾ Graniczne zabezpieczenie (ogranicznik temperatury bezpieczeństwa). Maks., możliwa temperatura na zasilaniu = granica zabezpieczenia (STB) - 18 K
Przykład: granica zabezpieczenia (STB) = 100°C maks. możliwa temperatura na zasilaniu = 100-18 = 82°C

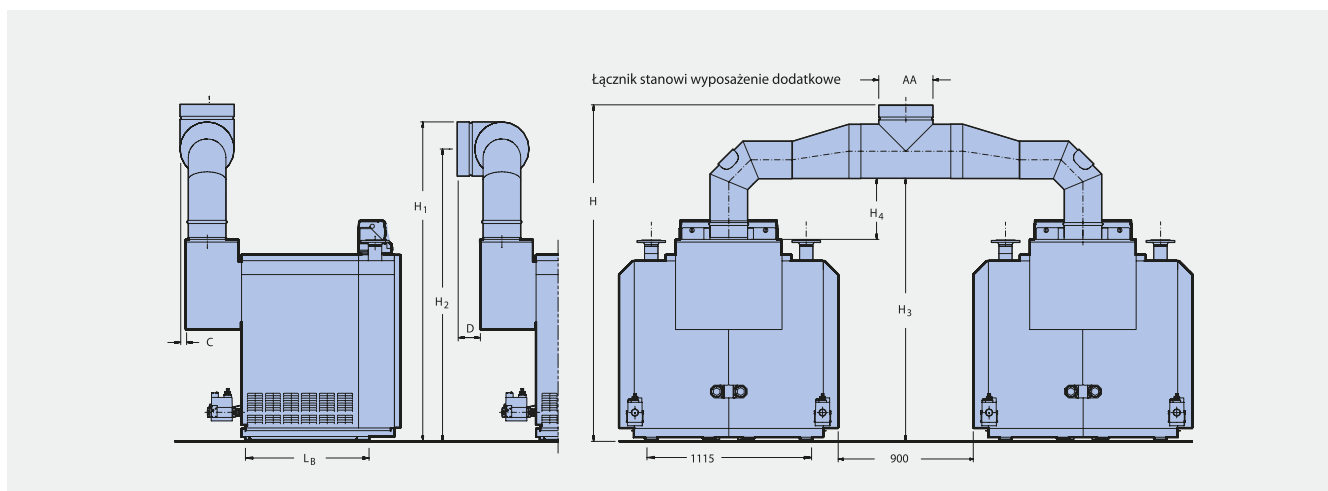
Logano G434 Ecostream			275	300	325	350	375
Liczba członów kotła			2x12	2x13	2x14	2x15	2x16
Znamionowa moc cieplna	obciążenie częściowe	kW	137,5	150,0	162,5	175,0	187,5
	obciążenie całkowite	kW	275,0	300,0	325,0	350,0	375,0
Moc cieplna paleniska	obciążenie częściowe	kW	148,0	161,5	175,0	188,5	202,0
	obciążenie całkowite	kW	296,0	323,0	350,0	377,0	404,0
Długość	L	mm	2062	2167	2312	2417	2522
	L _K	mm	1585	1690	1795	1900	2005
Fundament	L _F	mm	1260	1365	1470	1575	1680
	B _F	mm	1115	1115	1115	1115	1115
Wymiary bloku	długość	mm	1260	1365	1470	1575	1680
	szerokość	mm	560	560	560	560	560
Przyłącze spalin	∅ AA	DN	360	360	400	400	400
	H _{AA}	mm	1375	1375	1375	1375	1375
Przyłącze gazu	∅ gaz	DN	Rp1¼	Rp1¼	Rp1¼	Rp1¼	Rp1¼
	C	mm	223	223	223	223	223
Masa netto ¹⁾		kg	1330	1424	1526	1623	1718
Pojemność wodna		l	282	303	325	347	369
Temperatura spalin ²⁾	obciążenie częściowe	°C	76	77	91	81	84
	obciążenie całkowite	°C	109	113	116	121	124
Strumień masowy spalin	obciążenie częściowe	kg/s	0,1612	0,1671	0,1958	0,2053	0,2090
	obciążenie całkowite ³⁾	kg/s	0,1938	0,1997	0,2398	0,2432	0,2497
Zawartość CO ₂	obciążenie częściowe	%	3,6	3,8	3,5	3,6	3,8
	obciążenie całkowite	%	6,2	6,6	5,9	6,3	6,6
Wymagany ciąg kominowy		Pa	3				
Dopuszczalna temperatura zasilania ³⁾		°C	100/110				
Dopuszczalne nadciśnienie eksploatacyjne		bar	6				

¹⁾ Masa z opakowaniem większa o ok. 6-8%

²⁾ Według DIN EN 656 minimalna temperatura spalin do obliczeń kominą wg DIN 4705 wynosi ok. 6 K mniej

³⁾ Graniczne zabezpieczenie (ogranicznik temperatury bezpieczeństwa). Maks., możliwa temperatura na zasilaniu = granica zabezpieczenia (STB) - 18 K
Przykład: granica zabezpieczenia (STB) = 100°C maks. możliwa temperatura na zasilaniu = 100 - 18 = 82°C

Logano G434 Ecostream – dane techniczne (instalacja dwukotłowa z łącznikiem kolektora spalin)



Logano G434 Ecostream (instalacja dwukotłowa)			300	350	400	450	500
Łączna liczba członów kotłów			4 x 7	4 x 8	4 x 9	4 x 10	4 x 11
Znamionowa moc cieplna	25% obciążenie częściowe	kW	75,0	87,5	100,0	112,5	125,0
	obciążenie całkowite	kW	300,0	350,0	400,0	450,0	500,0
Moc cieplna paleniska	25% obciążenie częściowe	kW	81,0	94,5	108,0	121,5	134,5
	obciążenie całkowite	kW	324,0	378,0	432,0	486,0	538,0
Długość	L	mm	1427	1582	1687	1792	1957
	L _k	mm	1060	1165	1270	1375	1480
	C	mm	35	30	30	30	25
	D	mm	165	160	160	160	155
Fundament	L _F	mm	715	820	925	1030	1135
	B _F	mm	1115	1115	1115	1115	1115
Wysokość	H	mm	2236	2326	2326	2326	2277
	H ₁	mm	2106	2196	2196	2196	2147
	H ₂	mm	1926	1996	1996	1996	1922
	H ₃	mm	1746	1796	1796	1796	1697
Wymiary bloku	długość	mm	735	840	945	1050	1155
	szerokość	mm	560	560	560	560	560
Przyłącze spalin	∅ AA	DN	360	400	400	400	450
Przyłącze gazu	4x ∅ gaz	DN	Rp ³ / ₄	Rp ³ / ₄	Rp ³ / ₄	Rp ³ / ₄	Rp1 ¹ / ₄
Masa netto ¹⁾	2x	kg	815	911	1017	1116	1228
Pojemność wodna	2x	ok. l	160	182	203	225	247
Temperatura spalin ²⁾	obciążenie częściowe	°C	51	43	47	51	44
	obciążenie całkowite ²⁾	°C	99	94	100	106	104
Strumień masowy spalin	obciążenie częściowe	kg/s	0,1122	0,1583	0,1667	0,1743	0,2078
	obciążenie całkowite ³⁾	kg/s	0,1923	0,2550	0,2599	0,2707	0,3470
Zawartość CO ₂	obciążenie częściowe	%	2,8	2,3	2,5	2,7	2,5
	obciążenie całkowite	%	6,9	6,0	6,8	7,4	6,3
Wymagany ciąg kominowy ³⁾		Pa	3 (wylot ku górze)/6 (wylot poziomo)				
Dopuszczalna temperatura zasilania ⁴⁾		°C	100/110				
Dopuszczalne nadciśnienie eksploatacyjne		bar	6				

Logano G434 Ecostream (instalacja dwukotłowa)			550	600	650	700	750
Łączna liczba członów kotłów			4 x 12	4 x 13	4 x 14	4 x 15	4 x 16
Znamionowa moc cieplna	25% obciążenie częściowe	kW	137,5	150,0	162,5	175,0	187,5
	obciążenie całkowite	kW	550,0	600,0	650,0	700,0	750,0
Moc cieplna paleniska	25% obciążenie częściowe	kW	148,0	161,5	175,0	188,5	202,0
	obciążenie całkowite	kW	592,0	646,0	700,0	754,0	808,0
Długość	L	mm	2062	2167	2312	2417	2522
	L _K	mm	1585	1690	1795	1900	2005
	C	mm	25	25	35	35	35
	D	mm	155	155	165	165	165
Fundament	L _F	mm	1240	1345	1450	1555	1660
	B _F	mm	1115	1115	1115	1115	1115
Wysokość	H	mm	2277	2277	2452	2452	2452
	H ₁	mm	2147	2147	2322	2322	2322
	H ₂	mm	1922	1922	2072	2072	2072
	H ₃	mm	1697	1697	1822	1822	1822
	H ₄	mm	405	405	530	530	530
Wymiary bloku	długość	mm	1260	1365	1470	1575	1680
	szerokość	mm	560	560	560	560	560
Przyłącze spalin	∅ AA	DN	450	450	500	500	500
Przyłącze gazu	4x ∅ gaz	DN	Rp1¾	Rp1¾	Rp1¾	Rp1¾	Rp1¾
Masa netto ¹⁾	2x	kg	1330	1424	1526	1623	1718
Pojemność wodna	2x	ok. l	269	291	312	334	356
Temperatura spalin ²⁾	obciążenie częściowe	°C	48	52	47	51	55
	obciążenie całkowite ²⁾	°C	110	116	101	107	113
Strumień masowy spalin	obciążenie częściowe	kg/s	0,2202	0,2324	0,3201	0,3296	0,3532
	obciążenie całkowite ³⁾	kg/s	0,3561	0,3689	0,4952	0,5087	0,5212
Zawartość CO ₂	obciążenie częściowe	%	2,6	2,7	2,1	2,2	2,2
	obciążenie całkowite	%	6,8	7,2	5,7	6,0	6,3
Wymagany ciąg kominowy ³⁾		Pa	3 (wylot ku górze)/6 (wylot poziomo)				
Dopuszczalna temperatura zasilania ⁴⁾		°C	100/110				
Dopuszczalne nadciśnienie eksploatacyjne		bar	6				

¹⁾ Masa z opakowaniem większa o ok. 6-8%

²⁾ Według DIN EN 656 minimalna temperatura spalin do obliczeń kominą wg DIN 4705 wynosi ok. 6 K mniej

³⁾ Pozycja trójnika odprowadzającego spaliny

⁴⁾ Graniczne zabezpieczenie (ogranicznik temperatury bezpieczeństwa). Maks., możliwa temperatura na zasilaniu = granica bezpieczeństwa (STB) - 18 K
Przykład: granica bezpieczeństwa (STB) = 100°C maks. możliwa temperatura na zasilaniu = 100-18 = 82°C

Przy zastosowaniu tego rozwiązania należy zamówić:

05

Numer artykułu	Łączna moc kotłów	Cena netto PLN	Cena brutto PLN (w tym 23% VAT)
30006446	do 300 kW	6 125,00	7 533,75
30006447	350 do 450 kW	6 656,00	8 186,88
30006448	500 do 600 kW	6 851,00	8 426,73
30006449	650 do 750 kW	8 073,00	9 929,79

W skład artykułu wchodzi:

- przewody spalinowe („portki”)
- sterownik HT4001
- czujnik AW52 - 2 szt.

Automatyka kotłów Logano G434

patrz rozdział 14 ⇒ SYSTEMY REGULACJI

