



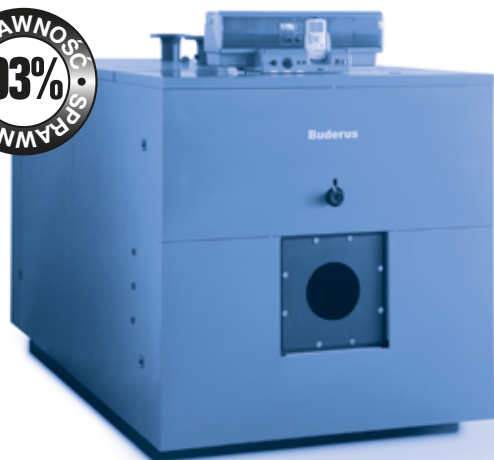
Logano SK645/SK745

Rozdział 12

Stalowe kotły grzewcze średniej i dużej mocy

12

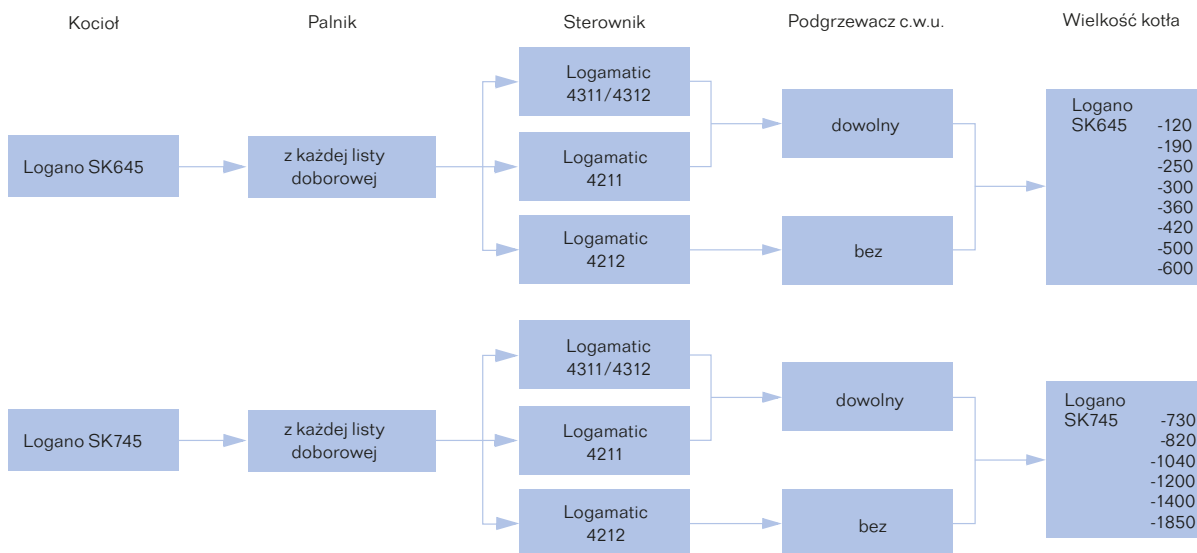
Stalowe kotły grzewcze Logano SK645/SK745



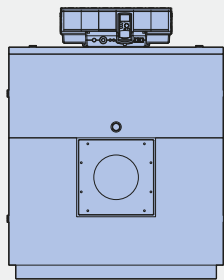
Logano SK645/SK745

[opis:]

- Kotły Logano SK645 i SK745 są stalowymi dwuciągowymi kotłami grzewczymi o niskim obciążeniu nawrotnej komory spalania dzięki czemu spełniają rygorystyczne wymagania odnośnie emisji spalin i sprawności cieplnej sięgającej 93 %.
- Kocioł produkowany jest w fabryce firmy Bosch, co jest gwarancją dochowania wysokich standardów i wymagań jakościowych czego potwierdzeniem jest nadany znak CE. Dzięki sprawdzonej i uznanej dwuciągowej konstrukcji kocioł jest tańszy od innych kotłów oferowanych na rynku.
- Kotły mają konstrukcję spawaną składającą się z cylindrycznej płomienicy nawrotnej oraz zespołu płomieniówek. Płomieniówki wyposażone są w turbulizatory zwiększające sprawność kotła. Dzięki zwartej konstrukcji możliwy jest łatwy transport i ustawienie kotła w kotłowni. Duże drzwiczki frontowe, otwierane w lewo lub w prawo umożliwiają wygodny dostęp przy czyszczeniu i konserwacji.
- Logano SK645 produkowane są w zakresie mocy od 120 do 600 [kW] natomiast SK745 od 730 do 1850 [kW].
- Dzięki modułowej automatyce serii Logamatic 4321 oraz 4322 możliwa jest budowa rozbudowanych układów hydraulicznych (ponad 100 obiegów grzewczych), obsługa kaskady do 8 kotłów, możliwość obsługi mieszanej kaskady opartej na kotłach stojących SK645/SK745 jak również kotłów kondensacyjnych typu Logano plus GB162 lub GB312, inteligentna współpraca z układami solarnymi lub innymi obcymi źródłami ciepła
- Dzięki szerokiej ofercie podgrzewaczy c.w.u. o pojemnościach od 400 do 6000 litrów możliwa jest obsługa praktycznie każdego obiektu od zakładu pracy poprzez hotel, kończąc na osiedlu mieszkaniowym.
- W kotłach mogą być zastosowane palniki na gaz ziemny, płynny oraz lekki olej opałowy.



Logano SK645 (120-600 kW)

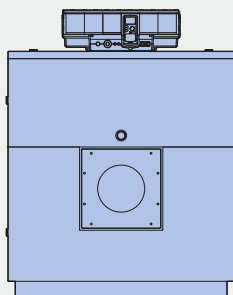
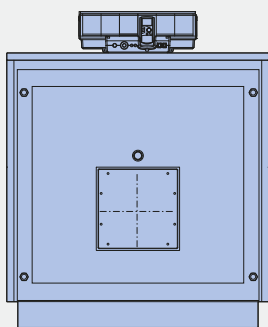


Wielkość kotła	120	190	250	300	360	420	500	600
Wysokość wraz ze sterownikiem/mm	1110	1170	1200	1200	1270	1270	1360	1360
Szerokość/mm	780	840	870	870	940	940	1030	1030
Długość/mm	1345	1540	1670	1830	1803	2003	1933	2183

S5

Numer katalogowy	Nazwa towaru	Typ	Moc	Paliwo	Cena netto PLN	Cena brutto PLN (w tym 23% VAT)
7742160249	Stalowy kocioł olejowo-gazowy	Logano SK645	120 kW	Gaz/olej	15 089,00	18 559,47
7742160250			190 kW		22 019,00	27 083,37
7742160251			250 kW		23 349,00	28 719,27
7742160252			300 kW		24 689,00	30 367,47
7742160253			360 kW		25 469,00	31 326,87
7742160254			420 kW		28 019,00	34 463,37
7742160255			500 kW		30 689,00	37 747,47
7742160256			600 kW		32 699,00	40 219,77

Logano SK745 (730-1850 kW)

Logano SK745
730-1200Logano SK745
1400-1850

Wielkość kotła	730	820	1040	1200	1400	1850
Wysokość wraz ze sterownikiem/mm	1470	1470	1580	1580	1760	1850
Szerokość/mm	1140	1140	1250	1250	1395	1470
Długość/mm	2150	2350	2410	2710	2906	3330

S5

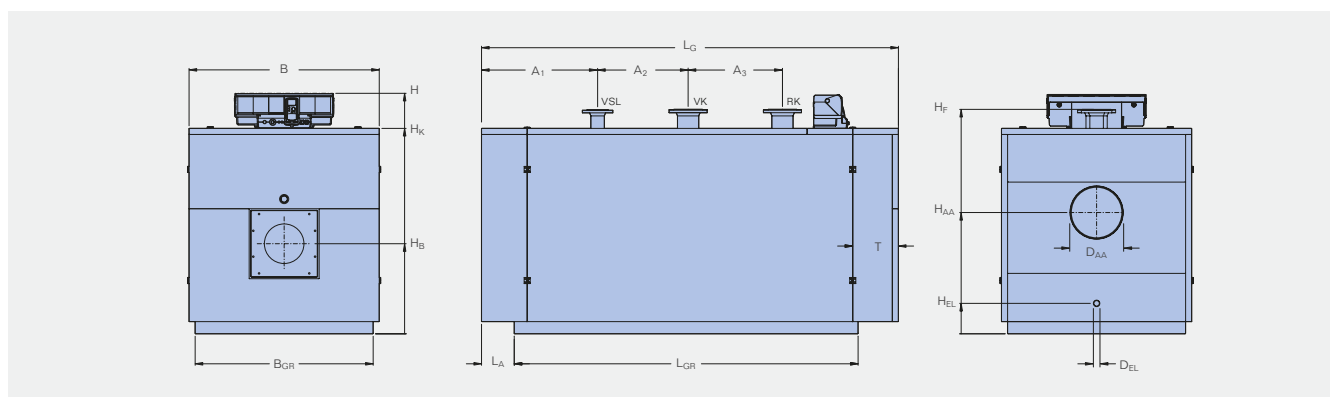
Numer katalogowy	Nazwa towaru	Typ	Moc	Paliwo	Cena netto PLN	Cena brutto PLN (w tym 23% VAT)
7742160257	Stalowy kocioł olejowo-gazowy	Logano SK745	730 kW	Gaz/olej	43 249,00	53 196,27
7742160258			820 kW		46 179,00	56 800,17
7742160259			1040 kW		48 409,00	59 543,07
7742160260			1200 kW		54 719,00	67 304,37
7742160261			1400 kW		66 339,00	81 596,97
7742160262			1850 kW		73 499,00	90 403,77

Wyposażenie dodatkowe kotłów Logano SK645/SK745

S5

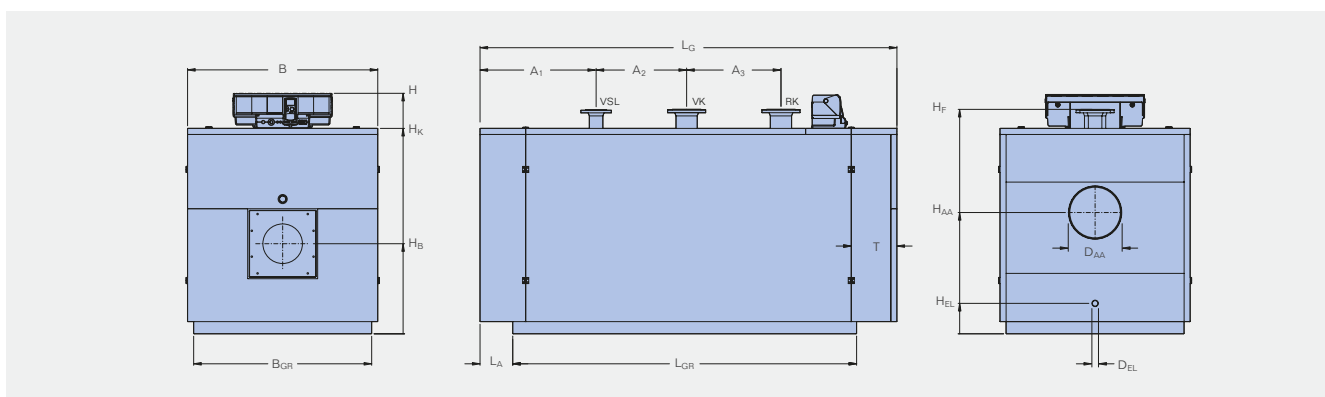
Numer katalogowy	Oznaczenie	Opis		Cena netto PLN	Cena brutto PLN (w tym 23% VAT)
5639230	Grupa bezpieczeństwa kotła	<ul style="list-style-type: none"> • Czujnik poziomu wody • Belka armatury • Termomanometr • Manometr z możliwością odcięcia oraz z flanszą kontrolną • Zawór kołpakowy • Wg EN 12828 	DN65	5 836,00	7 178,28
5639240			DN80	5 882,00	7 234,86
5639250			DN100	6 042,00	7 431,66
5639260			DN125	6 157,00	7 573,11
5639270			DN150	6 638,00	8 164,74
81800088	Czujnik poziomu wody SYR 932.1	<ul style="list-style-type: none"> • Wraz z przyciskiem kontrolnym oraz blokadą • Włącznik z kablem (gotowy do podłączenia) • Króciec podłączeniowy R2" • Wg EN 12828 • Miejsce montażu pionowo na kotle 		1 104,00	1 357,92
81855160	DSH 143 F 001 Ogranicznik ciśnienia maksymalnego	<ul style="list-style-type: none"> • Do grupy bezpieczeństwa kotła 		1 182,00	1 453,86
81370440	DSH 143 F 001 Ogranicznik ciśnienia minimalnego	<ul style="list-style-type: none"> • Do grupy bezpieczeństwa kotła 		835,00	1 027,05
83590310	Zestaw Czujnik temperatury bezpieczeństwa oraz ogranicznik ciśnienia maksymalnego	<ul style="list-style-type: none"> • Do grupy bezpieczeństwa kotła • Zamiennie w stosunku do naczynia rozprężnego wg EN 12828, przy STB ≤ 110 °C 		1 607,00	1 976,61
5074542	Tłumiki rurowe		DN150	1 497,00	1 841,31
5074546			DN180	1 607,00	1 976,61
5074548			DN200	1 698,00	2 088,54
5074550			DN250	2 784,00	3 424,32
5074552			DN300	3 529,00	4 340,67
5074554			DN360	4 885,00	6 008,55
5354022	Mankiet uszczelniający przewód spalinowy	<ul style="list-style-type: none"> • Od DN200 do DN620 		576,00	708,48
5963894	Podstawa kotła dźwiękochłonna	<ul style="list-style-type: none"> • Do wielkości kotła 730 		1 808,00	2 223,84
5963898		<ul style="list-style-type: none"> • Do wielkości kotła 1040 		2 477,00	3 046,71
5963900		<ul style="list-style-type: none"> • Do wielkości kotła 1200 		2 568,00	3 158,64

Logano SK645 – dane techniczne



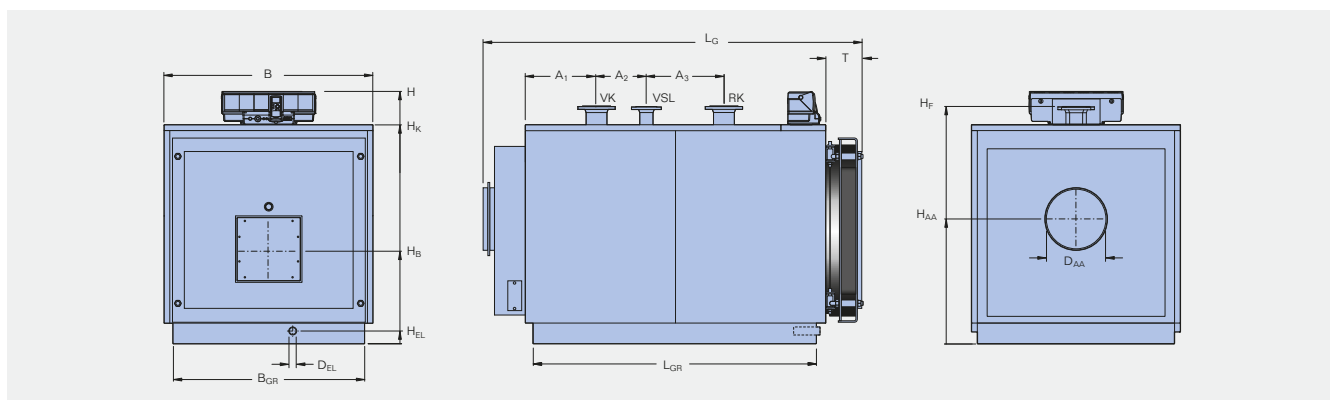
Wielkość kotła			120	190	250	300	360	420	500	600
Znamionowa moc kotła		kW	85-120	130-190	200-250	234-300	280-360	315-420	375-500	477-600
Moc cieplna paleniska		kW	92-132	141-210	216-274	253-329	302-393	340-459	404-546	514-655
Długość całkowita kotła		L _G mm	1345	1540	1670	1830	1803	2003	1933	2183
Długość kolektora spalin		L _A mm	215	215	215	215	215	215	215	215
Szerokość		B mm	780	840	870	870	940	940	1030	1030
Całkowita wysokość		H mm	1110	1170	1200	1200	1270	1270	1360	1360
Wysokość kotła		H _K mm	880	940	970	970	1040	1040	1130	1130
Szerokość montażowa		mm	700	760	790	790	860	860	950	950
Długość montażowa		mm	1295	1490	1620	1780	1773	1973	1913	2163
Podstawa		L _{GR} B _{GR} mm	915 700	1110 760	1240 790	1400 790	1373 860	1573 860	1503 950	1753 950
Średnica czopucha		∅ D _{AA} DN	200	200	250	250	250	250	300	300
Wysokość czopucha		H _{AA} mm	542	582	597	597	632	632	662	662
Komora spalania		długość ∅ mm	875 390	1070 420	1200 450	1360 450	1270 488	1470 488	1400 548	1650 548
Głębokość drzwi palnika		T mm	215	215	215	215	215	215	215	215
Wysokość drzwi palnika		H _B mm	427	442	457	457	477	477	507	507
Płomienica (rura palnikowa)		głębokość min. mm	250	250	250	250	280	280	280	280
Średnica króćca zasilania		VK DN	50	65	65	65	80	80	100	100
Średnica króćca powrotu		RK DN	50	65	65	65	80	80	100	100
Średnica króćca grupy bezpieczeństwa		VSL DN	32	40	40	50	50	50	50	50
Wysokość króćców VK/RK/VSL		H _F mm	1005	1065	1095	1095	1165	1165	1255	1255
Odstęp VK/VSL/RK		A ₁ A ₂ A ₃ mm	290 160 250	320 205 345	320 185 495	480 200 470	353 225 540	553 225 540	423 365 450	673 365 450
Średnica króćca opróżniającego		D _{EL} mm					1 1/4"			
Wysokość króćca opróżniającego		H _{EL} mm					206			
Waga netto		kg	447	554	642	691	817	899	1063	1158
Pojemność wodna		dm ³	136	203	233	262	323	367	434	502
Pojemność gazowa kotła		dm ³	129	183	238	268	304	350	420	495
Temperatura spalin		obciąż. 60% pełna moc °C °C					160 210			
Masowy strumień spalin		olej obciąż. 60% pełna moc kg/s kg/s	0,0316 0,0527	0,0494 0,0824	0,0646 0,1076	0,0769 0,1282	0,0934 0,1557	0,1085 0,1809	0,1277 0,2129	0,1538 0,2564
		gaz obciąż. 60% pełna moc kg/s kg/s	0,0314 0,0523	0,0488 0,0813	0,0650 0,1084	0,0778 0,1297	0,0929 0,1548	0,1068 0,1780	0,1301 0,2168	0,1556 0,2593
Zawartość CO ₂		olej gaz %					13 10			
Opór po stronie spalin		mbar	0,8	1,6	2,2	2,7	3,3	3,9	4,7	5,48
Wymagany ciąg kominowy		Pa					0			
Dopuszczalna temperatura na zasilaniu		°C					120			
Dopuszczalne nadciśnienie eksploatacyjne		bar					6			
Znak CE, nr ident. produktu							CE 1015-07			

Logano SK745 (730-1200 kW) – dane techniczne



Wielkość kotła			730	820	1040	1200	
Znamionowa moc kotła		kW	580-730	655-820	830-1040	960-1200	
Moc cieplna paleniska		kW	624-795	705-893	898-1140	1038-1315	
Długość całkowita kotła	L_G	mm	2150	2350	2410	2710	
Długość kolektora spalin	L_A	mm	215	215	215	215	
Szerokość	B	mm	1140	1140	1250	1250	
Całkowita wysokość	H	mm	1470	1470	1580	1580	
Wysokość kotła	H_K	mm	1240	1240	1350	1350	
Szerokość montażowa		mm	1060	1060	1170	1170	
Długość montażowa		mm	2130	2330	2390	2690	
Podstawa	L_{GR}	mm	1700	1900	1960	2260	
	B_{GR}	mm	1060	1060	1170	1170	
Średnica czopucha	$\varnothing D_{AA}$	DN	360	360	360	360	
Wysokość czopucha	H_{AA}	mm	727	727	797	797	
Komora spalania	długość	mm	1595	1795	1855	2155	
	\varnothing	mm	626	626	714	714	
Głębokość drzwi palnika	T	mm	235	235	235	235	
Wysokość drzwi palnika	H_B	mm	547	547	592	592	
Płomienica (rura palnikowa)	głębokość min.	mm			300		
Średnica króćca zasilania	VK	DN			125		
Średnica króćca powrotu	RK	DN			125		
Średnica króćca grupy bezpieczeństwa	VSL	DN	65	65	80	80	
Wysokość króćców VK/RK/VSL	H_F	mm	1365	1365	1475	1475	
Odstęp VK/VSL/RK	A_1	mm	448	648	463	763	
	A_2	mm	350	350	595	595	
	A_3	mm	620	620	620	620	
Średnica króćca opróżniającego	D_{EL}	mm			1 1/4"		
Wysokość króćca opróżniającego	H_{EL}	mm			206		
Waga netto		kg	1401	1504	1852	2024	
Pojemność wodna		dm ³	607	675	822	942	
Pojemność gazowa kotła		dm ³	618	693	934	1071	
Temperatura spalin	obciąż. 60% pełna moc	°C			160		
		°C			210		
Masowy strumień spalin	olej	obciąż. 60%	kg/s	0,1868	0,2088	0,2651	0,3049
		pełna moc	kg/s	0,3113	0,3480	0,4418	0,5082
	gaz	obciąż. 60%	kg/s	0,1869	0,2102	0,2671	0,3089
		pełna moc	kg/s	0,3116	0,3503	0,4451	0,5148
Zawartość CO ₂	olej	%			13		
	gaz	%			10		
Opór po stronie spalin		mbar	6,10	6,47	7,25	7,80	
Wymagany ciąg kominowy		Pa			0		
Dopuszczalna temperatura na zasilaniu		°C			120		
Dopuszczalne nadciśnienie eksploatacyjne		bar			6		
Znak CE, nr ident. produktu					CE 1015-07		

Logano SK745 (1400-1850 kW) – dane techniczne



Wielkość kotła			1400	1850
Znamionowa moc kotła		kW	1070-1400	1420-1850
Moc cieplna paleniska		kW	1157-1534	1537-2030
Długość całkowita kotła	L_G	mm	2906	3330
Długość kolektora spalin	L_A	mm	340	340
Szerokość	B	mm	1395	1470
Całkowita wysokość	H	mm	1760	1850
Wysokość kotła	H_K	mm	1530	1620
Szerokość montażowa		mm	1320	1400
Długość montażowa		mm	2906	3330
Podstawa	L_{GR}	mm	2316	2720
	B_{GR}	mm	1320	1400
Średnica czopucha	$\varnothing D_{AA}$	DN	400	450
Wysokość czopucha	H_{AA}	mm	1070	1145
Komora spalania	długość	mm	2128	2340
	\varnothing	mm	780	860
Głębokość drzwi palnika	T	mm	250	270
Wysokość drzwi palnika	H_B	mm	635	685
Płomienica (rura palnikowa)	głębokość min.	mm	380	400
Średnica króćca zasilania	VK	DN	150	175
Średnica króćca powrotu	RK	DN	150	175
Średnica króćca grupy bezpieczeństwa	VSL	DN	80	100
Wysokość króćców VK/RK/VSL	H_F	mm	1612	1732
Odstęp VK/VSL/RK	A_1	mm	281	283
	A_2	mm	700	900
	A_3	mm	750	950
Średnica króćca opróżniającego	D_{EL}	mm		1 1/2"
Wysokość króćca opróżniającego	H_{EL}	mm		206
Waga netto		kg	2690	3540
Pojemność wodna		dm ³	1339	1770
Pojemność gazowa kotła		dm ³	1275	1710
Temperatura spalin	obciąż. 60%	°C		160
	pełna moc	°C		210
Masowy strumień spalin	olej	obciąż. 60%	kg/s	0,3571
		pełna moc	kg/s	0,4725
	gaz	obciąż. 60%	kg/s	0,3600
		pełna moc	kg/s	0,5999
Zawartość CO ₂	olej	%		13
	gaz	%		10
Opór po stronie spalin		mbar	8,40	9,48
Wymagany ciąg kominowy		Pa		0
Dopuszczalna temperatura na zasilaniu		°C		120
Dopuszczalne nadciśnienie eksploatacyjne		bar		6
Znak CE, nr ident. produktu				CE 1015-07

Tablica sterownicza Logamatic R4212 współpracująca z kotłami Logano SK645/SK745



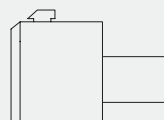
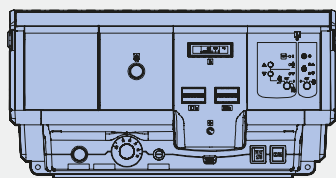
Logamatic R4212

[opis:]

- Urządzenie regulacyjne przystosowane do pracy w instalacjach grzewczych z różnymi typami kotłów, w domach jedno- lub wielorodzinnych, budynkach mieszkalnych o małym, średnim lub dużym zapotrzebowaniu mocy.
- Wykorzystywany jako konwencjonalny regulator stałotemperaturowy realizujący pracę kotła ze stałą temperaturą wody grzewczej lub regulator podrzędny współpracujący z nadrzędnym układem regulacji (systemem szaf sterowniczych 4411 lub zewnętrznym układem regulacji).
- Dostarczany wraz z kablem do 2-go stopnia palnika.

Logamatic R4212

Zakres zastosowania



05

Numer katalogowy	Nazwa towaru	Typ	Opis	Cena netto PLN	Cena brutto PLN (w tym 23% VAT)
30004380	Tablica sterująca stałotemperaturowa	R4212	Tablica do instalacji jednokotłowej do pracy ze stałą temperaturą zasilania, regulator temperatury TR=90 °C, STB=95/100/110/120 °C Funkcje podstawowe: • palnik jednostopniowy lub dwustopniowy	1 792,00	2 204,16

Wyposażenie dodatkowe do tablicy R4212

05

Numer katalogowy	Nazwa towaru	Typ	Opis	Cena netto PLN	Cena brutto PLN (w tym 23% VAT)
5016858	Moduł pracy kotła	ZM 427	Moduł do zapewnienia odpowiednich warunków pracy do kotła niskotemp. z ograniczeniem temp. wody powrotnej, kotła Ecostream lub kotła Ecostream – kondensacyjnego; możliwość odcięcia hydraulicznego ze zwłoką czasową (np. przy kotle wiodącym); zawiera jeden czujnik zasilania	1 038,00	1 276,74
7063602	Licznik pracy kotła	ZB	Licznik godzin pracy kotła	137,00	168,51
5446142	Tuleja	R1/2", 100 mm	Tuleja do okrągłych czujników	39,00	47,97
5016861	Moduł dodatkowy ZM 426		Moduł umożliwiający wyposażenie systemu regulacyjnego 4000 w drugie zabezpieczenie STB, dodatkowe zabezpieczenie STB (nastawiane: 120, 110 lub 100°C)	313,00	384,99
80147020	Wskaźnik cyfrowy ZM TAAN 1000		Stałe wskazania temperatury spalin oraz/lub drugiej wartości temperatury kotła, ciepłej wody lub zasilania obiegu grzewczego	443,00	544,89
5991368	Czujnik temperatury spalin	FG	Przeznaczony do cyfrowych wskazań temperatury spalin w module ZM TAAN 1000, w tuleji pomiarowej ze stali szlachetnej; wykonanie zapewniające szczelność w przypadku nadciśnienia	644,00	792,12

Tablica sterownicza Logamatic R4211 współpracująca z kotłami Logano SK645/SK745

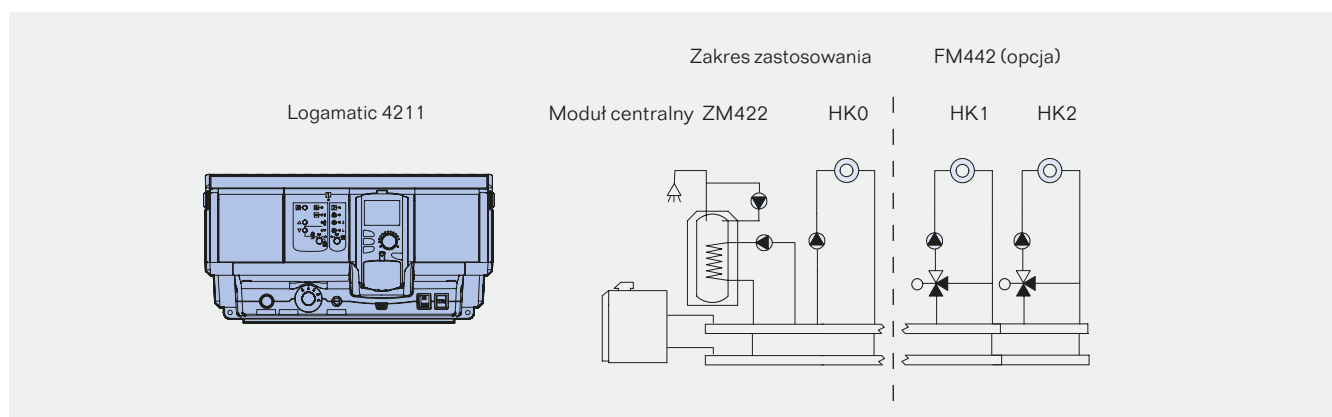


Logamatic R4211

[opis:]

- Urządzenie regulacyjne przystosowane do pracy w instalacjach grzewczych z różnymi typami kotłów, w domach jedno- lub wielorodzinnych, budynkach mieszkalnych o małym, średnim lub dużym zapotrzebowaniu mocy.
- W wyposażeniu podstawowym zapewnia regulację pogodową (zależną od temp. zewnętrznej) pracy kotła grzewczego oraz obiegu grzewczego bez zaworu mieszającego lub pracą pompy w obiegu kotła, steruje procesem przygotowania c.w.u. wraz z funkcją dezynfekcji termicznej i sterowaniem pracą pompy cyrkulacyjnej.
- Zapewnia sterowanie instalacji 1-kotłowej z palnikiem 1-stopniowym, 2-stopniowym lub modułowym, względnie nowoczesnego kotła dwublokowego (2 x 1-stopniowego). Możliwość zastosowania w kotłach niskotemperaturowych, kotłach Ecostream oraz kotłach kondensacyjnych.
- Wyposażenie zabezpieczające:
 - STB – zabezpieczenie przed przekroczeniem temperatury maksymalnej; nastawy STB: 110 lub 100°C,
 - TR – regulator temperatury: TR = 90°C.
- Możliwość rozszerzenia funkcji poprzez zastosowanie części składowych systemu sterowania zdalnego Logamatic, co umożliwia zdalną kontrolę oraz zmianę parametrów pracy instalacji grzewczej.
- Moduł regulatora CM 43.
- Moduł centralny ZM 422.
- Cyfrowy moduł obsługowy MEC2.
- 2 wolne gniazda wtykowe umożliwiające rozszerzenie funkcji sterownika poprzez zastosowanie modułów systemu regulacyjnego Logamatic 4000.
- Obudowa z tworzywa sztucznego z uchylną pokrywą modułów funkcyjnych oraz cyfrowego modułu obsługowego.
- Kodowane oraz oznakowane kolorystycznie wtyczki przyłączeniowe.
- Kompletnie okablowanie.
- Stopień ochrony elektrycznej sterownika IP40.
- Obudowa wykonana z tworzywa sztucznego, nadającego się do powtórnej przeróbki.
- Zastosowany system szybkiego montażu.
- W zestawie znajdują się czujniki temperatury: zewnętrznej oraz wody grzewczej w kotle.

12



05

Numer katalogowy	Nazwa towaru	Typ	Opis	Cena netto PLN	Cena brutto PLN (w tym 23% VAT)
30004836	Tablica sterująca w zależności od temperatury zewnętrznej	Logamatic R 4211	Funkcje podstawowe: <ul style="list-style-type: none"> • palnik jedno- dwustopniowy lub modułowy • pojemnościowy podgrzewacz c.w.u. • pompa cyrkulacyjna • obieg grzewczy bez mieszacza (HK0) 	3 993,00	4 911,39

Wyposażenie dodatkowe Logamatic R4211

05

Numer katalogowy	Nazwa towaru	Typ	Opis	Cena netto PLN	Cena brutto PLN (w tym 23% VAT)
5991384	Zestaw przyłączeniowy	AS 1	Zestaw składający się z czujnika podgrzewacza c.w.u. oraz wtyczki łączącej	92,00	113,16
30004873	Moduł funkcyjny	FM 442	Moduł do sterowania dwóch obiegów grzewczych z mieszaczem, zawiera jeden czujnik zasilania (możliwość zastosowania maks. 2 modułów w R4211)	1 071,00	1 317,33
5016844	Moduł funkcyjny*	FM 445	Moduł do przygotowywania c.w.u. poprzez zewnętrzny wymiennik (LAP/LPS), zawiera 3 czujniki c.w.u.	1 687,00	2 075,01
30006379	Moduł funkcyjny	FM 443	Moduł do sterowania instalacji solarnej posiadającej do 2 odbiorów ciepła: • dostarczany z czujnikiem temp. w kolektorze oraz czujnikiem temp. bojlera • steruje pracą bufora	1 407,00	1 730,61
7079341	Kabel 2-stopnia		Kabel do podłączenia dwustopniowego lub modułowanego palnika	92,00	113,16
5720812	Zestaw do montażu	R	Zestaw z cokołem ściennym do przeniesienia ściennego wyświetlacza tablicy MEC2 jako pilota, zawiera wyświetlacz stanu pracy kotła	458,00	563,34
5720526	Kabel on-line		Kabel dialogowy z uchwytem do wyświetlacza tablicy MEC2 oraz wtyczką połączeniową	161,00	198,03
5993226	Czujnik temperatury		Oddzielny czujnik temperatury pokojowej	152,00	186,96
30002250	Pilot sterujący	BFU	Pilot do sterowania obiegu grzewczego z pomieszczenia, zawiera czujnik	371,00	456,33
30002266	Pilot sterujący	BFU/F	j.w., lecz z możliwością odbioru radiowego sygnału czasu	454,00	558,42
5991376	Zespół czujnika	FV/FZ	Czujnik do regulacji temperatury obiegów grzewczych z mieszaczem	134,00	164,82
5991368	Czujnik temp. spalin	FG	Czujnik do cyfrowego wyświetlania temp. spalin	644,00	792,12
5446142	Tuleja	R ^{1/2} , 100 mm	Tuleja do okrągłych czujników	39,00	47,97
5016822	Łącze EIB FM 446		<ul style="list-style-type: none"> Umożliwia podłączenie układu sterowania instalacji grzewczej do systemu regulacji automatycznej budynku opartego na europejskim standardzie magistrali cyfrowej BUS (EIB) Dostarczany wraz z dyskietką zawierającą bank danych produktów Niezbędny 1 moduł na sterowniku 	1 168,00	1 436,64
30006068	Moduł funkcyjny FM 448		<ul style="list-style-type: none"> Zbiorczy meldunek awarii poprzez styk bezpotencjałowy Sygnał wejściowy/wyjściowy o zakresie 0-10 V wielkości zapotrzebowania ciepła lub z zewnętrznych systemów regulacyjnych Kontrola przebiegu tankowania zbiorników przy pomocy sygnalizatora granicznego poziomu oleju opałowego Możliwość podłączenia oraz odczytu wskaźnika licznika ciepła Możliwość zastosowania maksimum 1 modułu w sterowniku 	605,00	744,15
5016861	Moduł dodatkowy ZM 426		<ul style="list-style-type: none"> Moduł umożliwiający wyposażenie systemu regulacyjnego 4000 w drugie zabezpieczenie STB Dodatkowe zabezpieczenie STB (nastawialne: 120, 110 lub 100°C) 	313,00	384,99
5991520	Zestaw czujnika FSS		<ul style="list-style-type: none"> Do modułu FM 443 Składa się z: 1 czujnika temperatury odniesienia do drugiego odbioru ciepła w połączeniu z 3-drogowym zaworem przełączającym VS-SU Dostarczany wraz z wtyczką przyłączeniową oraz wyposażeniem 	141,00	173,43
5991530	HZG		<ul style="list-style-type: none"> Do modułu FM 443 Wspomaganie pracy instalacji grzewczej Składa się z: 3-drogowego zaworu przełączającego 1" oraz 2 czujników temperatury. 	919,00	1 130,37

* Zastosowanie modułu FM 445 powoduje wyłączenie funkcji przygotowania c.w.u. poprzez moduł centralny

System regulacji Logamatic R4321/R4322 współpracujący z kotłami Logano SK645/SK745



Logamatic R4321/R4322
(R4322 w miejscu na MEC2 posiada wyświetlacz temperatury)

[opis:]

- Urządzenie regulacyjne przystosowane do pracy w instalacjach grzewczych z różnymi typami kotłów, w domach wielorodzinnych, budynkach mieszkalnych o średnim lub dużym zapotrzebowaniu mocy.
- Zapewnia sterowanie instalacji 1-kotłowej z palnikiem 1-stopniowym, 2-stopniowym lub modulowanym, względnie nowoczesnego kotła dwublokowego (2 x 1-stopniowego). Możliwość zastosowania w kotłach niskotemperaturowych wymagających utrzymywania minimalnej wartości temperatury na powrocie lub wymaganej wartości temperatury wody grzewczej w kotłach Ecostream oraz kotłach kondensacyjnych.
- Wyposażenie zabezpieczające: regulator temperatury TR = 90/105°C oraz nastawialne zabezpieczenie przed przekroczeniem temperatury maksymalnej STB = 100, 110 lub 120°C.
- Możliwość rozszerzenia funkcji poprzez zastosowanie części składowych systemu sterowania zdalnego Logamatic, co umożliwia zdalną kontrolę oraz zmianę parametrów pracy instalacji grzewczej.
- Obudowa z tworzywa sztucznego z uchylną pokrywą modułów funkcyjnych oraz cyfrowego modułu obsługowego.
- W zakresie dostawy znajduje się kabel sterowniczy do 2. stopnia palnika.
- W zakresie dostawy znajduje się czujnik temperatury wody grzewczej w kotłach (4322) lub czujniki temperatury zewnętrznej oraz wody grzewczej w kotłach (4321).
- Kodowane oraz oznakowane kolorystycznie wtyczki przyłączeniowe.
- Kompletnie okablowanie.
- Stopień ochrony elektrycznej sterownika IP40.
- Obudowa wykonana z tworzywa sztucznego, nadającego się do powtórnej przeróbki.
- Zastosowany system szybkiego montażu.

05

Numer katalogowy	Nazwa towaru	Typ	Opis	Cena netto PLN	Cena brutto PLN (w tym 23% VAT)
7747311681	Tablica sterująca w zależności od temperatury zewnętrznej	R4321	Tablica do instalacji jednokotłowej lub pierwszego kotła układu wielokotłowego; regulator temperatury TR=90°C, STB= 100°C; przeznaczony do kotłów Ecostream, niskotemperaturowych, kondensacyjnych; funkcje podstawowe do instalacji jednokotłowej: <ul style="list-style-type: none"> • palnik jednostopniowy lub dwustopniowy lub modulowany • palnik 2 x jednostopniowy do nowoczesnych kotłów dwublokowych • regulacja obiegu kotłowego 	5 064,00	6 228,72
7747311686	Tablica sterująca w zależności od temperatury zewnętrznej	R4322	j.w., lecz tablica przeznaczona do 2-go lub 3-go kotła instalacji wielokotłowej.	4 101,00	5 044,23

Wyposażenie dodatkowe Logamatic R4321/R4322

05

Numer katalogowy	Nazwa towaru	Typ	Opis	Cena netto PLN	Cena brutto PLN (w tym 23% VAT)
30004856	Moduł funkcyjny	FM 441	Moduł do sterowania jednego obiegu grzewczego z mieszaczem oraz obiegu grzania c.w.u. (wraz z cyrkulacją), zawiera czujnik temperatury wody w podgrzewaczu c.w.u.	1 071,00	1 317,33
30004873	Moduł funkcyjny	FM442	Moduł do sterowania dwóch obiegów grzewczych z mieszaczem, zawiera jeden czujnik zasilania	1 071,00	1 317,33
7747310220	Moduł funkcyjny	FM458	<ul style="list-style-type: none"> • Moduł strategiczny do sterowania układów wielokotłowych, do 4 kotłów Buderus (EMS lub bez systemu EMS), do zastosowania w tablicy R4321 lub 4322 • Możliwość zmiany kolejności pracy instalacji wg: temperatury zewnętrznej/czasu pracy kotłów/ sygnał zewnętrzny • Maksymalnie stosowane dwa moduły na instalację 	2 600,00	3 198,00
30006379	Moduł funkcyjny	FM443	Moduł do regulacji instalacji solarnych	1 407,00	1 730,61
5720812	Zestaw do montażu ściennego	R	Zestaw z cokołem ściennym do przeniesienia wyświetlacza tablicy MEC2 jako pilota, zawiera wyświetlacz stanu pracy kotła	458,00	563,34
5720524	Kabel on-line		Kabel dialogowy z uchwytem do wyświetlacza tablicy MEC2 oraz wtyczką połączeniową	158,00	194,34
5993226	Czujnik temperatury		Oddzielny czujnik temperatury pokojowej	152,00	186,96
30002250	Pilot sterujący	BFU	Pilot do sterowania obiegu grzewczego z pomieszczenia, zawiera czujnik	371,00	456,33
30002266	Pilot sterujący	BFU/F	j.w., lecz z możliwością odbioru radiowego sygnału czasu	454,00	558,42
5991376	Zespół czujnika	FV/FZ	Czujnik do sterowania regulacji temperatury obiegu kotłowego oraz obiegów grzewczych z mieszaczem	134,00	164,82
5991368	Czujnik temp. spalin	FG	Czujnik do cyfrowego wyświetlania temperatury spalin	644,00	792,12
5446142	Tuleja	R½, 100 mm	Tuleja do okrągłych czujników	39,00	47,97
5016844	Moduł funkcyjny	FM445	Moduł do przygotowywania c.w.u. poprzez zewnętrzny wymiennik (LAP/LPS), zawiera 3 czujniki c.w.u.	1 687,00	2 075,01
5991374	Czujnik	FA	Dodatkowy czujnik temperatury zewnętrznej	50,00	61,50
5991384	Zestaw czujnika bojlera	AS1	Składa się z czujnika bojlera oraz wtyczki	92,00	113,16
89094252	Przełącznik		Przełącznik do bezpotencjałowego sterowania pompą zakotłową, do zastosowania w tablicy R4321	131,00	161,13

Wyposażenie dodatkowe Logamatic R4321/R4322

05

Numer katalogowy	Nazwa towaru	Opis	Cena netto PLN	Cena brutto PLN (w tym 23% VAT)
5016822	Łącze EIB FM 446	<ul style="list-style-type: none"> • Umożliwia podłączenie układu sterowania instalacji grzewczej do systemu regulacji automatycznej budynku, opartego na europejskim standardzie magistrali cyfrowej BUS (EIB) • Dostarczany wraz z dyskietką zawierającą bank danych produktów • Niezbędny 1 moduł na sterownik 	1 168,00	1 436,64
30006068	Moduł funkcyjny FM 448	<ul style="list-style-type: none"> • Zbiornicz meldunek awarii poprzez styk bezpotencjałowy. Sygnał wejściowy / wyjściowy o zakresie 0-10 V wielkości zapotrzebowania ciepła lub z zewnętrznych systemów regulacyjnych • Kontrola przebiegu tankowania zbiorników przy pomocy sygnalizatora granicznego poziomu oleju opałowego • Możliwość podłączenia oraz odczytu wskazań 1 licznika ciepła • Możliwość zastosowania maksimum 1 modułu w sterowniku 	605,00	744,15
5016861	Moduł dodatkowy ZM 426	<ul style="list-style-type: none"> • Moduł umożliwiający wyposażenie systemu regulacyjnego 4000 w drugie zabezpieczenie STB • Dodatkowe zabezpieczenie STB (nastawialne: 120, 110 lub 100°C) 	313,00	384,99
5991520	Zestaw czujnika FSS	<ul style="list-style-type: none"> • Do modułu FM 443 • Składa się z: 1 czujnika temperatury odniesienia dla drugiego odbioru ciepła, w połączeniu z 3-drogowym zaworem przełączającym VS-SU. • Dostarczany wraz z wtyczką przyłączeniową oraz wyposażeniem 	141,00	173,43
5991530	Zestaw rozszerzający HZG	<ul style="list-style-type: none"> • Do modułu FM 443 • Wspomaganie pracy instalacji grzewczej • Składa się z: 3-drogowego zaworu przełączającego 1" oraz 2 czujników temperatury 	919,00	1 130,37